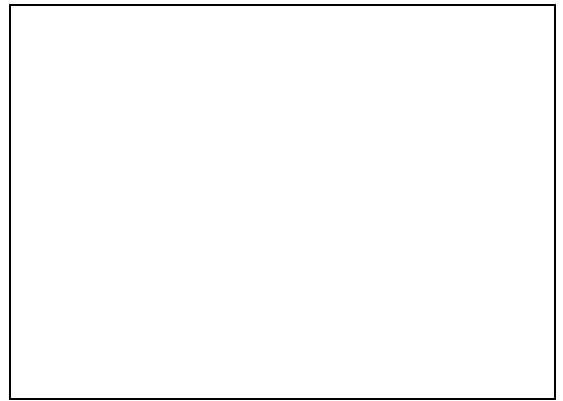


手册

混和型研磨仪 MM 500 nano



翻译

Retsch[®]

版权

© Copyright by
Retsch GmbH
Retsch-Allee 1-5
42781 Haan
德国

目錄表

1	关于操作说明书的说明	7
1.1	责任免除	7
1.2	版权	7
1.3	关于符号和图标的说明	7
1.4	关于安全提示的解释	8
2	安全	9
2.1	将设备用于规定用途	9
2.2	违规使用	9
2.3	运营商义务	10
2.3.1	规定	10
2.3.2	人员	10
2.3.3	工作位置和设备	10
2.3.4	人员的资质	10
2.3.5	个人防护装备(PSA)	11
2.4	保护装置	11
2.5	维修	11
2.6	正常运行时风险的规避	12
2.7	财产损失的规避	13
2.8	运营商确认表	14
3	混和型研磨仪 MM 500 nano	15
3.1	技术参数	16
3.2	排放物	17
3.3	设备视图	18
3.3.1	正面	18
3.3.2	研磨杯架视图	19
3.3.3	背面	21
3.4	设备上的提示	22
3.5	铭牌说明	23
4	包装、运输和安放	24
4.1	包装	24
4.2	运输	24
4.3	温度波动和冷凝水	25
4.4	安放地点条件	25
4.5	拆下运输保险装置	27
4.6	拆下运输辅助工具	29
5	首次启动	30
5.1	电气接线	30

5.2	将设备与电网相连	31
6	设备操作	32
6.1	接通/关断设备	33
6.2	打开及关闭设备	34
6.3	关于研磨球和研磨杯的规定	35
6.4	研磨杯视图	36
6.5	开启辅助装置	37
6.5.1	研磨杯识别	38
6.5.2	研磨球尺寸和转速	38
6.5.3	建议的最大球尺寸	38
6.5.4	建议研磨杯装填	38
6.6	专门的研磨方法	40
6.6.1	低温研磨	40
6.6.2	轻度易燃材料的湿式研磨	41
6.7	准备研磨杯	41
6.7.1	打开研磨杯	42
6.7.2	填充研磨杯	43
6.7.3	关闭研磨杯	44
6.8	安装研磨杯	45
6.8.1	打开研磨杯架	46
6.8.2	装入研磨杯	46
6.8.3	关闭研磨杯架	49
6.9	研磨过程	50
6.9.1	启动研磨过程	51
6.10	取出研磨物料	52
6.10.1	用于 Multicavity 研磨杯的浇注辅助装置	54
7	设备控制	56
7.1	触摸屏的菜单界面	57
7.2	功能元件	58
7.3	菜单引导	61
7.4	主菜单	62
7.5	研磨过程的控制	65
7.6	开始研磨过程	65
7.7	暂停研磨过程	65
7.8	停止研磨过程	65
7.8.1	已成功结束研磨过程	65
7.9	程序模式	66
7.9.1	选择程序	68
7.9.2	编辑程序	71

7.9.3	保存程序.....	72
7.9.4	删除程序.....	72
7.10	循环模式.....	72
7.10.1	选择循环.....	75
7.10.2	编辑循环.....	77
7.10.3	保存循环.....	78
7.10.4	删除循环.....	78
7.11	系统设置.....	78
7.11.1	MyRetsch.....	80
7.11.2	信号传感器.....	82
7.11.3	亮度.....	82
7.11.4	日期和时间.....	82
7.11.5	软件版本.....	82
7.11.6	工作小时数.....	82
7.11.7	序列号.....	82
7.11.8	软件更新.....	83
7.11.9	维护环境.....	83
8	故障信息及提示.....	84
8.1	故障信息.....	84
8.2	提示.....	86
9	保养.....	87
9.1	清洁.....	87
9.1.1	从外部清洁设备.....	88
9.1.2	清洁收集盘.....	88
9.1.3	清洁内腔.....	88
9.1.4	过滤器盖的清洁.....	88
9.1.5	清洁收集盘.....	89
9.1.6	清洁研磨球.....	89
9.2	保养.....	89
10	磨损.....	90
10.1	寄回维修和维护.....	90
11	配件.....	91
12	废弃处理.....	92
13	Index.....	94

1 关于操作说明书的说明

本操作说明书是一份用于安全操作设备的技术说明书。请您在安装、调试和操作设备前认真通读本操作说明书。阅读并理解本操作说明书是安全、按规定使用设备的前提条件。

本操作说明书不含维修说明。如果对说明书或设备有疑问，或者有故障或需维修，请联系供货商或直接联系Retsch GmbH。

更多关于设备的信息请参见设备专属页面上 <https://www.retsch.cn> 之下的说明。

修订状态：

操作说明书“混和型研磨仪MM 500 nano”的修订版文件 0001 是根据机械指令 2006/42/EC 创建而成。

1.1 责任免除

当前操作说明书经仔细研究后制定。保留技术修改的权利。对于因不遵守本操作说明书中安全与警告提示而造成的人身伤害，概不承担责任。对于因不遵守本操作说明书中提示而造成的财产损失，概不承担责任。

1.2 版权

本操作说明书或其中的组成部分，未经Retsch GmbH特别书面允许，不得翻印、分发、编辑或复制。如有违反将提出赔偿要求。

1.3 关于符号和图标的说明

在本操作说明书中会用到以下符号和图标：

符号和图标	含义
①	提示建议和/或重要信息
粗体	标记重要概念。
<ul style="list-style-type: none"> • <项 1> • <项 2> • <项 3> 	列出同等事项。
⇒	操作指示的操作步骤。

1.4 关于安全提示的解释

⚠ 危险	D1.0000
<p>致命伤危险</p> <p>危险根源</p> <ul style="list-style-type: none"> - 不注意危险时的可能后果。 • 如何避免危险的说明和提示。 	

不注意包含“危险”的警告提示时，可能导致**死亡或重伤**。存在危及生命的事故或永久性人身伤害的**极高风险**。我们在正文和动作指令中还会使用信号词 **⚠ 危险**。

⚠ 警告	W1.0000
<p>死亡或重伤的危险</p> <p>危险根源</p> <ul style="list-style-type: none"> - 不注意危险时的可能后果。 • 如何避免危险的说明和提示。 	

不注意包含“警告”的警告提示时，可能导致**致命伤害或重伤**。存在严重事故或可能的致命人身伤害的**高风险**。我们在正文和动作指令中还使用下列信号词 **⚠ 警告**。

⚠ 小心	C1.0000
<p>受伤危险</p> <p>危险根源</p> <ul style="list-style-type: none"> - 不注意危险时的可能后果。 • 如何避免危险的说明和提示。 	

不注意包含“小心”的警告提示时，可能导致**中等或轻微伤害**。存在事故或人身伤害的中度或较轻风险。我们在正文和动作指令中还会使用信号词 **⚠ 小心**。

提示	N1.0000
<p>财产损失的种类</p> <p>财产损失根源</p> <ul style="list-style-type: none"> - 不注意提示时可能出现的后果。 • 要避免财产损失的说明和提示。 	

如果不注意这些提示，结果可能是**财产损失**。我们在正文和动作指令中还会使用信号词 **提示**。

2 安全



小心

C2.0002

受伤危险

不了解操作说明书

- 操作说明书包含所有安全相关的信息。因此，不注意操作说明书可能导致受伤。
- 请您在操作设备前认真阅读操作说明书。



目标群：

MM 500 nano适用于实验室环境，用于准备试样。因此，本操作说明书面向在类似环境中使用该设备工作的并且已经具备类似设备相关经验的人员。

MM 500 nano是Retsch GmbH的一款现代化高效产品，符合最新的技术水平。规范使用本设备并了解本技术文档时，可以保证操作安全性。

2.1 将设备用于规定用途

MM 500 nano规定用于在干燥和潮湿状态下粉碎、研磨、混合和均化粒度最大为 10 mm 的柔软、中等硬度、含纤维以及发脆的材料。

作为实验室设备，MM 500 nano仅用于准备试样，并非生产机器。

该设备设计用于在干燥和干净的工作环境中固定运行。

运营商和操作人员必须阅读操作说明书并了解设备的完整功能范围。

2.2 违规使用

只能按规定使用MM 500 nano。

不同于“规定用途”中所述的使用，均属违规使用。

MM 500 nano不适合被用来加工可能形成易爆空气混合物的研磨物料。

因违规使用和/或不遵守安全提示而造成财产损失和人身伤害时，没有任何赔偿。

2.3 运营商义务

2.3.1 规定

运营商负责，让使用设备和相关装备工作的人员了解和理解所有相关的安全规定。

2.3.2 人员

- 请确保，只任用在培训和经验基础上可以识别风险并避免可能危险的专业人员。
- 就设备使用方面定期培训工作人员，尤其是突发事件。
- 待培训的人员在设备上工作时，必须有具备资质的人员监督。
- 定期检查工作人员的安全意识。
- 根据资质和工作位置说明规定工作人员的职责。
- 为工作人员提供个人防护装备(PSA)。
- 请确保，满足以下前提条件：
 - 工作人员已阅读并理解本操作说明书，尤其是章节[安全](#)。
 - 工作人员了解并注意相关事故预防和安全规定。
 - 工作人员在使用设备工作时佩戴规定的个人防护装备(PSA)。

2.3.3 工作位置和设备

- 保证工作位置照明和通风充足。
- 请确保，按规定将废气排放到外部。
- 将设备上所有的标牌保持在清晰可读的状态下。
- 请确保，进行本操作说明书中规定的所有检查和保养工作。

2.3.4 人员的资质

工作/运行阶段	资质
运输 安放 开始运行 操作 控制 保养 废弃处理	具备资质的、就设备安全使用方面受过培训的专业人士。

设备电气装备上的工作	在专业培训、知识和经验基础上能够评估受托工作并识别可能危险的专业电工。
------------	-------------------------------------

2.3.5 个人防护装备(PSA)

工作/运行阶段	个人防护装备(PSA)
运输 安放	安全鞋
开始运行 附加装备的安装 保养	无需 PSA。
废弃处理	安全鞋
正常运行(操作和控制)	听力保护装备 用于取出具备极端温度的研磨物料的防护手套。 用液态氮进行低温研磨时的防护手套和护目镜。

2.4 保护装置

急停开关

厂方未在设备上装配急停开关。在紧急情况下，必须通过操作主开关或通过将设备与电源断开停止设备运行。

护罩锁定装置

MM 500

nano配有一个自动护罩锁定装置。开始研磨过程后，一块吸附磁铁会拉紧设备护罩。但如果在研磨过程期间打开设备护罩，则会停止过程并且设备会立即停止。这种情况下，在触摸屏上会显示一条相应的错误信息。

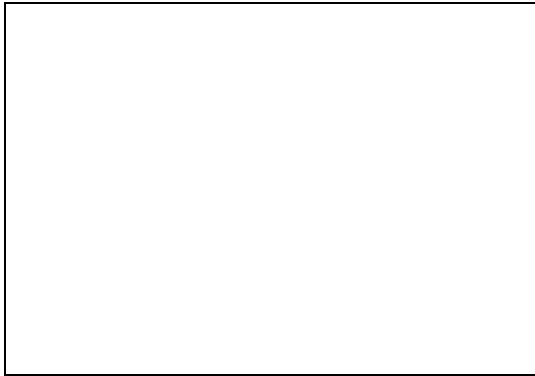
2.5 维修

本操作说明书不含维修说明。出于安全考虑，只允许由 Retsch GmbH或经授权的代表机构以及有资质维修技术人员进行维修。

如您需要维修，请告知.....

-您所在国家的Retsch GmbH代表机构,
-您的供货商，或
-直接联系Retsch GmbH。

售后服务地址：



2.6 正常运行时风险的规避

不注意以下安全提示是违规的，会危及到人身安全和操作安全性。

运输和安放

- 在运输和安放时，不要独自搬运设备。
- 在运输和安放时，请穿着安全鞋。
- 只能将设备连接到带安全引线 PE 的插座上。
- 在连接设备时，铭牌上的数值必须与电流接口上的数值相符。

运行

- 将设备投入运行前，请阅读操作说明书。
- 只能在足够大的工作位置上在稳定状态下运行设备。
- 在运行前检查电源线是否损坏。
- 发现或怀疑损坏时，切勿运行设备。
- 只能根据技术使用极限运行设备。
- 运行时，不要佩戴首饰，不要将长发暴露在外，不要佩戴围巾或穿着宽松衣服。
- 运行时，请佩戴听力保护装备。
- 在运行设备前，请根据运行期间的限制性通信采取相关措施。
- 在研磨期间注意周围环境，因为噪音场景会增加声音信号的感知难度。
- 不要在易爆的气体环境中运行设备。
- 在现场采取合适的措施，注意试样的安全数据页并遵循指示。
- 不要研磨易爆和/或可燃物质。
- 不要研磨在研磨时可能爆炸和/或燃烧的物质。
- 运行时，引导试样的组件会急剧升温或降温。在取出试样前，等待降温，必要时佩戴防护手套。

- 在使用液态氮进行低温研磨时，请始终使用防护手套和护目镜。
- 切勿将液态氮或干冰填充到研磨杯中并接着将其关闭。研磨杯中形成的过压可能将其撑破。

保养和维修

- 保养前，用主开关关断设备。
- 只能在干燥状态下或使用湿布清洁设备。
- 不要用压缩空气清洁设备。
- 只能由设备制造商或授权代理商进行维修。

2.7 财产损失的规避

- 预计温度波动(例如在空运时)过大时，防止设备产生冷凝水。
- 在运输和安放时不要碰撞、摇晃或抛投设备。
- 在安放设备时注意安放地点处的条件。
- 切勿将液态氮或干冰填充到研磨杯中并接着将其关闭。研磨杯中形成的过压可能将其撑破。
- 只能在干燥状态下或使用湿布清洁设备。
- 清洁时，不要使用溶剂或腐蚀性清洁剂。
- 维护时，只能使用原厂备件。

2.8 运营商确认表

本操作说明书含有关于设备运行与保养的基本提示，务必注意。在操作人员以及负责设备的专业人员启动设备之前，务必阅读它。本操作说明书必须始终放在使用地点，随时可以使用。

为此，设备操作人员向运营商(所有者)确认：已完全接受设备操作和保养方面的指导和培训。操作人员已拿到操作说明书，已经对它进行了了解，并且已经获得安全操作必需的所有信息，对设备非常熟悉。

保险起见，您作为设备运营商，应让操作人员确认已接受涉及设备操作方面的指导和培训。

我已经熟悉和了解本操作说明书的所用章节内容以及所有的安全和警告提示。

操作人员

姓名(印刷体)

公司职务

地点、日期和签名

运营商或维修技术人员

姓名(印刷体)

公司职务

地点、日期和签名

3 混和型研磨仪 MM 500 nano

Retsch GmbH的MM 500 nano是一台实验室设备，用于试样准备。

设备允许快速粉碎、混合和均化粒度最大为 10 mm 的柔软、中等硬度、坚硬、硬脆和含纤维的材料。

基于封闭式系统中的有效研磨方法，MM 500 nano可以在最短时间内确保一个经济的、符合分析数据的试样准备。

根据材料特性和研磨参数的不同，最高可以达到 0.1 μm 的最终细度。



图1：混和型研磨仪 MM 500 nano

3.1 技术参数

概述	
使用	粉碎(干燥和潮湿)、混合、均化、细胞破碎、低温研磨
使用范围	农业、生物学、化学、塑料、建筑材料、工程、电气工程、环境、食品、地质学、冶金学、玻璃、陶瓷、医药、药学
投放物料	坚硬、中等硬度、柔软、发脆、弹性、含纤维
规格	
粉碎原理	碰撞、摩擦
进料粒度	≤ 10 mm
最终细度	0.1 μm
配料/投放量	最多 2x 45 ml
摆动频率设置	数字的, 3 - 35 Hz (180 - 2100 rpm)
典型的研磨时间	30 秒钟 - 30 分钟
研磨时间设置	数字的, 10 秒钟(最短)到 8 个小时。(最长)
最长研磨时间	最长 99 个小时
研磨单位数量	2
研磨杯尺寸	50 ml/80 ml/125 ml 不锈钢制成的多腔研磨烧杯, 4 x 10 ml 和 2 x 25 ml, 包括 PTFE 浇注辅助工具。 铝制适配器, 适用于 18 x 2 毫升安全锁反应管或 9 x 2 毫升钢管
研磨杯(原材料)	硬化钢 不锈钢 碳化钨 二氧化锆
传感器	温度(可选)、压力(可选)
操作	带旋钮的 4.3 英寸触摸屏
可保存的 SOP (标准操作程序)	12

可编程的循环	4 (最多重复 99 次)
通信	myRetsch网络端口 · Retsch APP
电源接口	1 相, 100 - 120 VAC 50/60 Hz, 200 - 230 VAC 50/60 Hz
防护方式	IP 20
电磁兼容性(EMC)	按 DIN EN 55011 的 EMC等级 : A
电机功率	750 W (带变频器)
宽 x 高 x 深, 已关闭	690 x 375 x 585 mm
重量, 净值	60 kg
一致性	CE

3.2 排放物

小心

C3.0020

忽略声音信号会造成受伤危险

较大的研磨噪声

- 较大的研磨噪声可能导致声音警告信号被忽略，进而可能造成受伤。
- 在工作环境中设计声音信号时，请注意研磨噪声的音量。
- 必要时，使用附加的光学信号。

小心

C4.0077

听力损害的危险

高声平

- 根据材料种类、所用钢球数量、所设置的研磨频率以及研磨时间，会导致声级很高。声音、强度和持续时间过量，就会对听力造成损伤或损害。
- 确保合适的隔音措施。
- 在高声平和持久声平时，请佩戴一个听力保护装备。



噪音特性值：

噪音特性值也受研磨材料特性的影响。

示例 1	
容器	2 个钢质研磨杯(125 ml)
粉碎工具	各 18 个钢球(15 mm)
投放物料	石英砂(~ 0.5 mm)
投放数量	60 ml
速度	35 Hz

在该运行条件下，工作位置的等效持续声平为 $L_{eq} = 77 \text{ dB(A)}$ 。

示例 2	
容器	2 个钢质研磨杯(125 ml)
粉碎工具	各 50 个钢球(10 mm)
投放物料	石英砂(~ 0.5 mm)
投放数量	60 ml
速度	35 Hz

在该运行条件下，工作位置的等效持续声平为 $L_{eq} = 74 \text{ dB(A)}$ 。

3.3 设备视图

3.3.1 正面

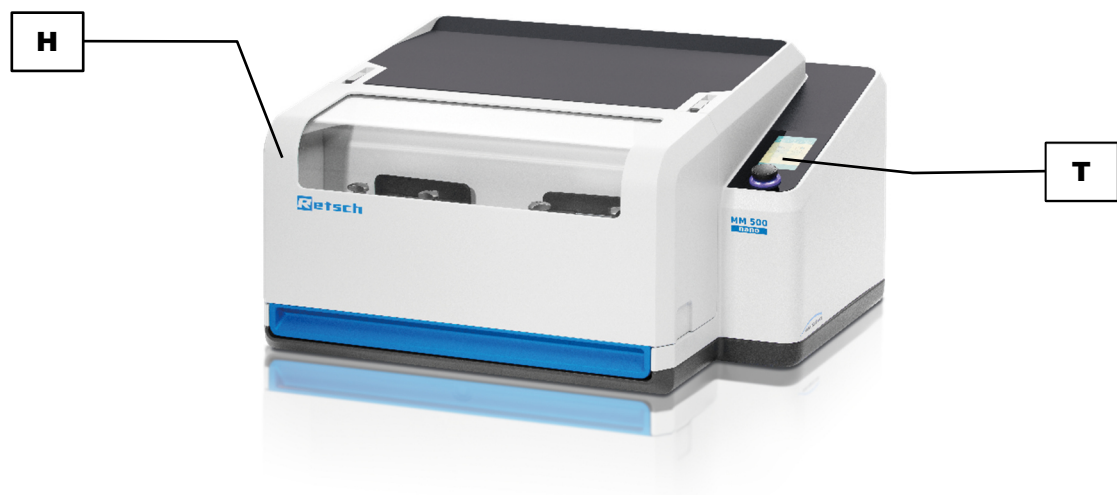


图2：设备护罩已关闭

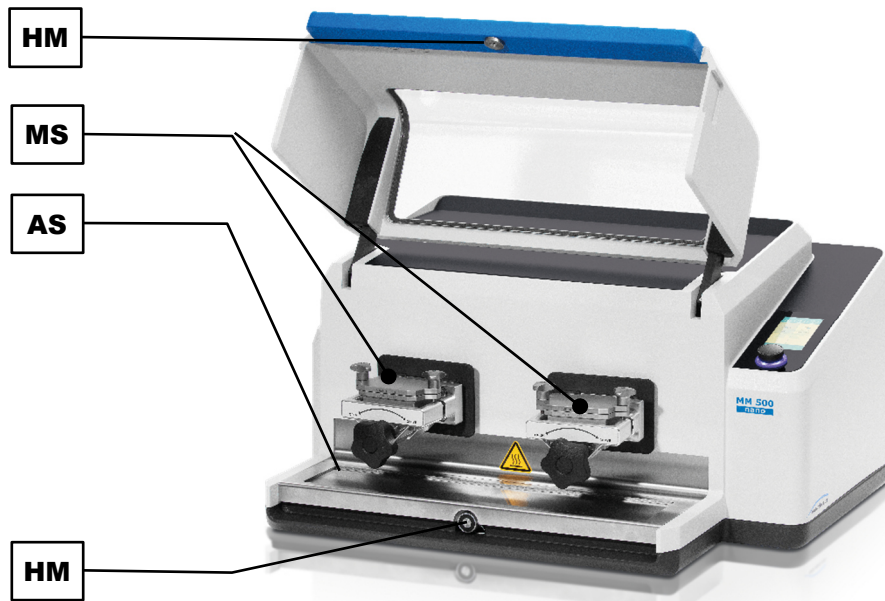


图3：设备护罩已打开

	组件	功能
H	设备护罩	关闭设备内腔
T	带旋钮的触摸屏	用于设备控制。选择和配置研磨参数。
HM	吸附磁铁	在设备运行期间拉紧设备护罩。
MS	研磨单位	用于安放研磨杯的研磨杯架的位置。
AS	收集盘	收集试样残留物，可在清洁时取出。

3.3.2 研磨杯架视图

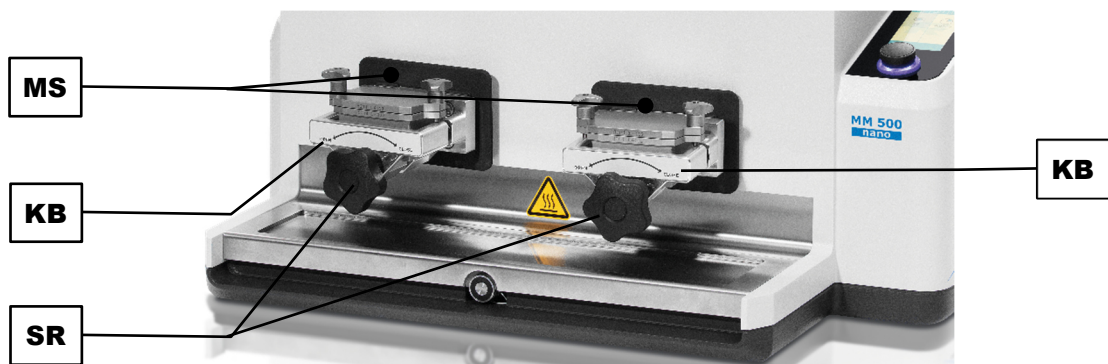


图4：研磨单位

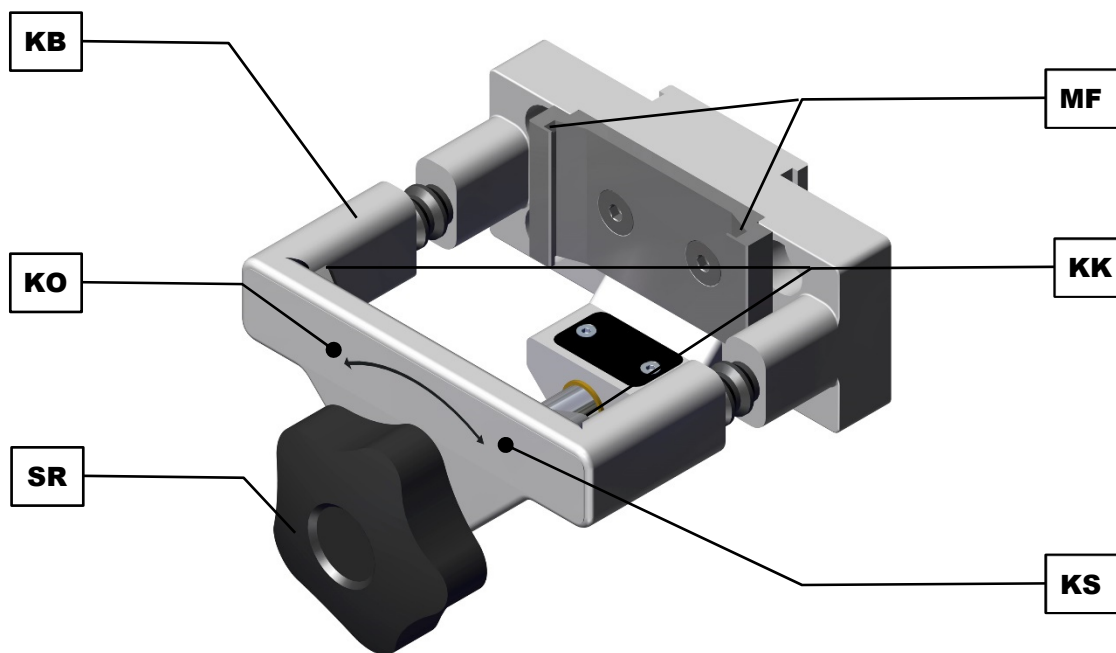


图5： 研磨杯架

	组件	功能
MS	研磨单位	用于安放研磨杯的研磨杯架的位置。
KB	夹紧杆	用于安放研磨杯。
SR	固定轮	用于夹紧或松开研磨杯架中的研磨杯。
KK	夹紧楔(研磨杯架)	在正确关闭后用夹紧杆固定研磨杯。
KS	固定轮旋转方向： 关闭夹紧杆	关闭夹紧杆并由此将研磨杯固定在研磨杯架中。
MF	研磨杯导向装置	用于正确装入研磨杯，防止倾斜。
KO	固定轮旋转方向： 打开夹紧杆	打开夹紧杆并由此允许取出研磨杯。

3.3.3 背面

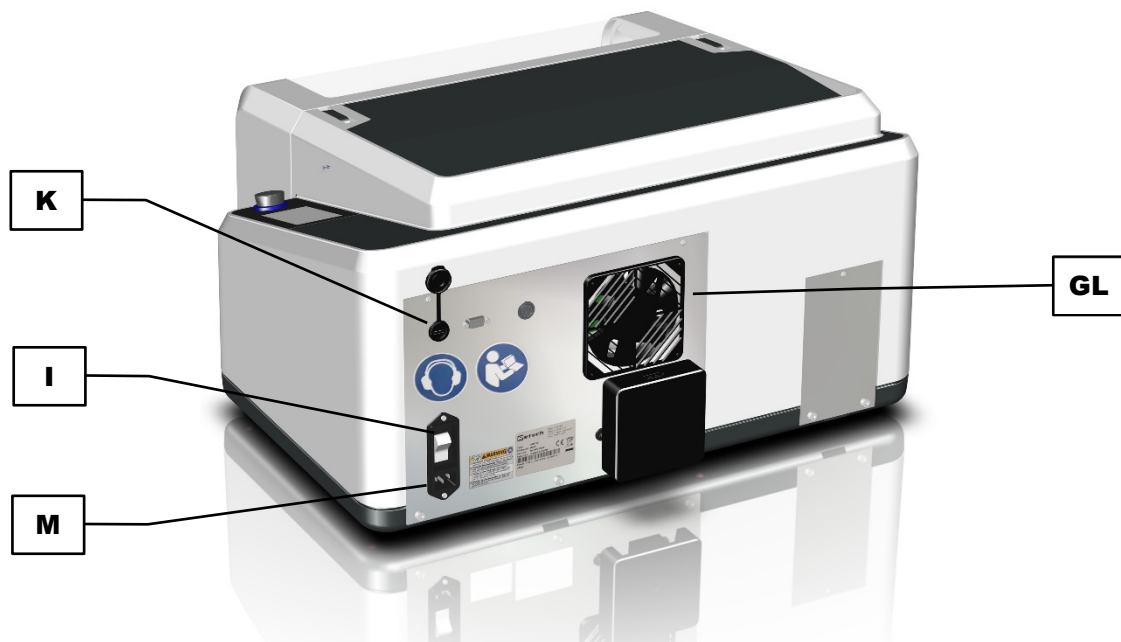


图6： 设备背面

	组件	功能
K	USB 接口	用于更新操作软件。
I	主开关	用电机保护开关接通或关闭设备。
M	设备插座	电源线接口。
GL	外壳风扇, 过滤器框架	用于排放热量。 防止电机遭受粉尘颗粒的影响。

3.4 设备上的提示



图7： 设备上的提示

	提示	含义
H G	佩戴听力保护装备	安全提示： 长时间运行设备时，建议佩戴听力保护装备。
B	阅读操作说明书	安全提示： 在投入运行和操作前，必须阅读设备的操作说明书。
L	电流警告	小心电击！只能由受过培训的人员打开外壳。维护前拔下电源插头！
N	铭牌	信息： 设备的功率和连接数据。

3.5 铭牌说明

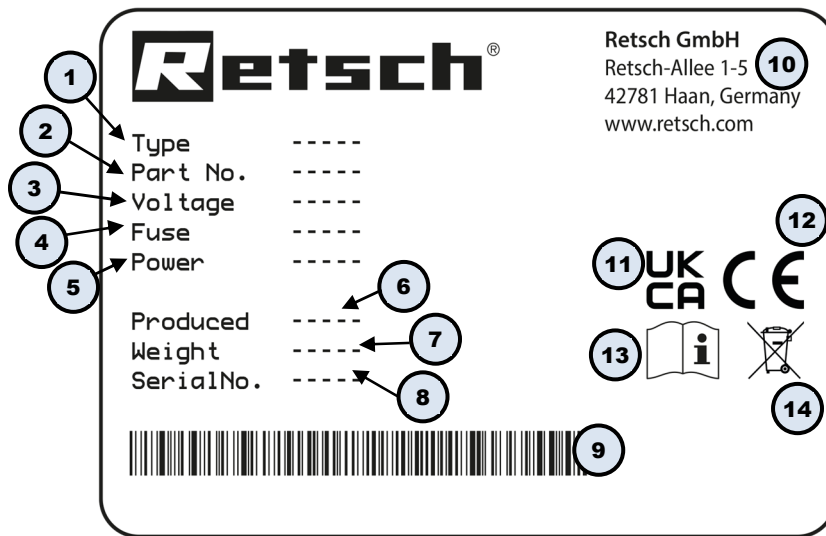


图8：铭牌

- 1 设备名称
- 2 产品编码
- 3 电压变化, 电源频率
- 4 保险丝规格和保险丝强度
- 5 功率, 电流强度
- 6 生产年度
- 7 重量
- 8 序列号
- 9 条形码
- 10 制造商地址
- 11 UKCA 标志
- 12 CE 标志
- 13 安全提示：阅读操作说明书
- 14 废弃处理标志

① 咨询时请告知设备名称(1)或设备的产品编码(2)和序列号(8)。

4 包装、运输和安放

4.1 包装

包装符合运输路线的要求。符合通用包装标准的要求。

提示

N2.000
1

索赔或退货

保留包装

- 出现索赔或退货情况时，如果设备的包装或保险措施不足，您的索赔权可能受到危害。
- 请您在质保期内保留包装。

4.2 运输

警告

W2.0005

设备掉落会造成受伤危险

将设备举升到头部高度以上

- 将设备举升到头部高度以上时，设备可能掉落，造成重伤。
- 切勿将设备举升到头部高度以上！



小心

C5.0000

设备掉落会造成受伤危险

错误运输设备

- 设备因其重量而掉落时可能引发受伤。
- 不要独自运输设备。

提示

N3.0017

配件的损坏

运输

- 运输时可能损坏机械或电子配件。
- 设备在运输期间，不允许受到碰撞、摇晃或抛掷。

提示

N4.0014

索赔

供货不完整或运输损坏

- 如果出现运输损失，必须立即告知承运人及 Retsch GmbH。延迟的索赔不予考虑。
- 收到设备时，请检查供货完整性及其完好无损性。
- 请在 24 小时内告知承运人及 Retsch GmbH。

4.3 温度波动和冷凝水

提示

N5.001
6

因冷凝水而损坏的配件

温度波动

- 设备在运输期间，可能遭受剧烈的温度波动。其间产生的冷凝水会损坏电子部件。
- 请等待设备适应现场温度后再启动。

中转存放：

设备在中转存放时必须保持干燥，并在要求的环境温度中存放。

4.4 安放地点条件

⚠ 小心

C6.0047

设备掉落会造成受伤危险

设备安放错误

- 设备因其重量而掉落时可能引发受伤。
- 必须在足够宽敞的、固定稳定的工作场所内操作设备。
- 请注意，所有设备支脚都必须稳定。

提示

N6.0004

设备安放

运行期间的振动

- 根据设备运行状态的不同，可能出现轻微振动。
- 只能将设备放在一个无振动、平整且稳定的底座上。

提示

N7.002

设备安放

将设备与电网断开

- 必须能够随时将设备与电网断开。
- 在安放设备时应确保，电源线的接口是易于靠近的。

提示

N8.0021

环境温度

温度超出最大容许极限

- 电子和机械部件可能受损。
- 功率数据在未知范围内变化。
- 不可低于或超过设备温度范围(5 °C 至 40 °C 环境温度)。
- 最大相对空气湿度 < 80 % (环境温度 ≤ 31 °C 时)

环境温度 U_T 在 31 °C 和 40 °C 之间时，最大相对湿度值 L_F 依据 $L_F = -(U_T - 55) / 0.3$ 进行线性调整：

环境温度	最大相对空气湿度
≤ 31 °C	80 %
33 °C	73.3 %
35 °C	66.7 %
37 °C	60 %
39 °C	53.3 %
40 °C	50 %

提示

N9.0015

空气湿度

高相对空气湿度

- 电子和机械部件可能受损。
- 功率数据在未知范围内变化。
- 设备环境应保持尽可能低的相对空气湿度低。
- 安放高度：最大为海拔 2000 m

MM 500 nano 必须安放在稳定、牢固的地基上，否则在研磨过程中会将设备振动传递到周围环境中。

4.5 拆下运输保险装置

⚠ **警告**

W3.0005

设备掉落会造成受伤危险

将设备举升到头部高度以上

- 将设备举升到头部高度以上时，设备可能掉落，造成重伤。
- **切勿将设备举升到头部高度以上！**

💡 **提示**

运输保险装置

无运输保险装置时运输，或有运输保险装置时运行

- 机械配件可能损坏。
- **只能在安装有运输保险装置时运输设备。**
- **不能在安装有运输保险装置时运行设备。**

N10.0018

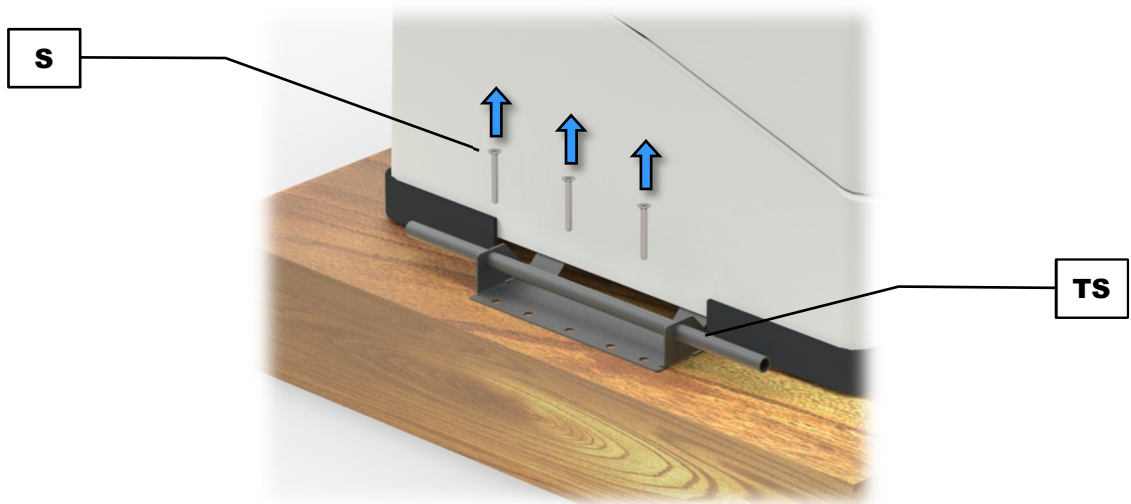


图9：松开运输保险装置

	组件
S	螺栓
TS	运输保险装置

拆下运输保险装置并按下述运输设备：

- ⇒ 松开并取下六个螺栓(S)，设备每侧各有三个。
- ① 运输保险装置同时也是一个运输辅助工具。
- ⇒ 将运输保险装置(TS)用作运输辅助工具，将设备运输到使用地点处。

小心 未安装研磨杯时设备的重量约为 60 kg。只允许由四人抬起设备。

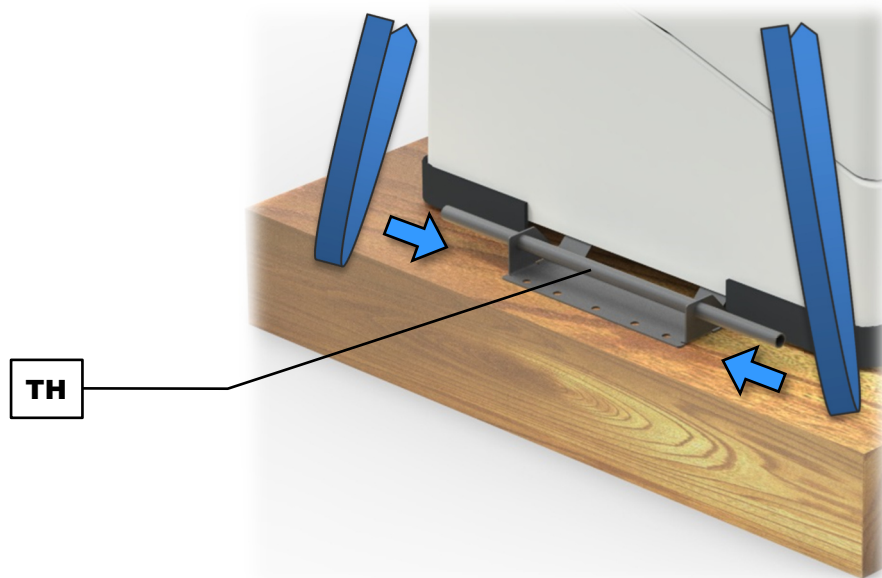


图10 : 安装升降皮带

	组件
TH	运输辅助工具

您也可以借助运输辅助工具(TH)利用起重机提升设备。

使用起重机运输设备时，请按下述进行操作：

- ⇒ 将升降皮带安装在两个运输辅助工具(TH)上。
- ⇒ 利用起重机将设备运输到使用地点处。

提示 升降皮带过短时，可能损坏外壳。四根升降皮带必须足够长，从而确保设备与升降装置之间 100 cm 的最小距离。

4.6 拆下运输辅助工具

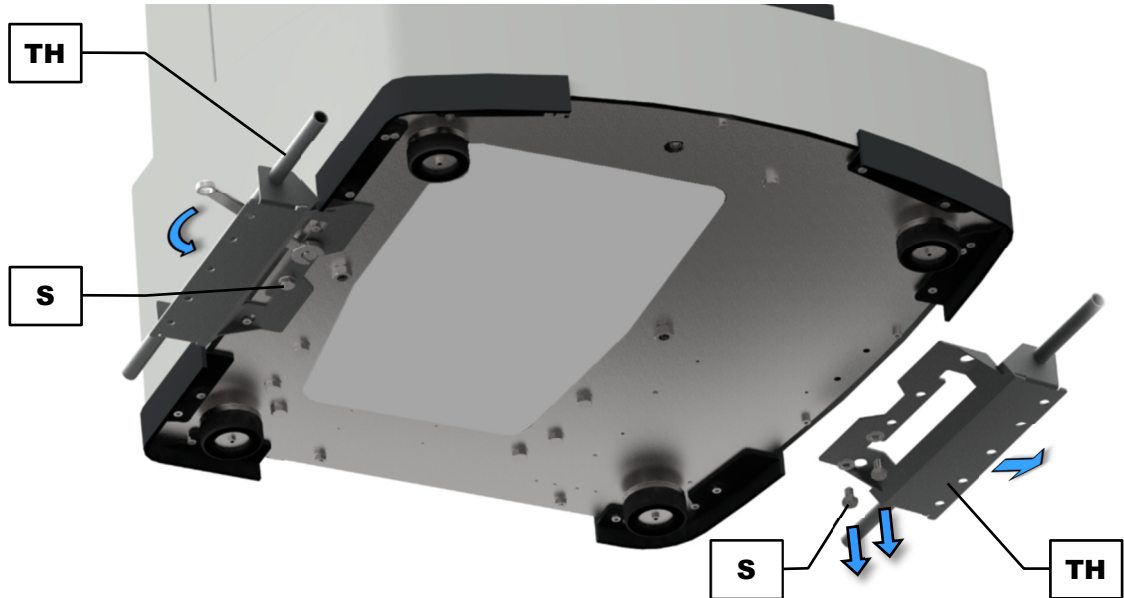


图11：拆下运输辅助工具

	组件
TH	运输辅助工具
S	螺栓

请按下述拆下运输辅助工具：

- ⇒ 用一个 13 号开口扳手松开并取下四个螺栓(S) - 设备每侧各两个。
- ⇒ 松开并拆下运输辅助工具(TH)。

① 妥善保管运输辅助工具以备将来运输设备时使用。

5 首次启动


5.1 电气接线

警告 W4.0015

触电造成的生命危险

连接无安全引线的插座

- 在将设备连接到无安全引线的插座上时，电击可能造成致命伤害。
- **只能在带有安全引线 (PE) 的插座上运行设备。**




警告 W5.0002

触电造成的生命危险

电源线受损

- 在电源线或插头损坏时运行设备时，可能会因电击而造成危及生命的受伤。
- **在运行设备前，请检查电源线和插头是否受损。**
- **切勿在电源线或插头损坏时运行设备！**



提示 N11.0022

电气接线

不注意铭牌上的数值

- 电子和机械部件可能受损。
- **只能将设备连接到与铭牌上数值相符的电网上。**

警告 根据安放地点的规定，在将电源线连接到电网上时，应用保险丝进行外部保护。

- 请从铭牌上查到设备所用电压和频率的标注数值。
- 所列举数据须与现有电网一致。
- 用附带的连接线将设备连接到电网上。

首次将MM 500 nano投入运行时，必须将设备与现场的电网相连。

建立供电连接前，请确保：

- 使用地点符合安放条件，
- 设备具有一个稳定、牢固的状态，
- 设备的功率值(铭牌)与现场的供电值相符。

5.2 将设备与电网相连



图12：建立供电连接

	组件
M	设备插座
N	铭牌

请按下述将设备与电源相连：

- ⇒ 将设备铭牌(N)上的电压和频率与现场数值进行比较。
- ⇒ 将随附的电源线插入到设备插座(M)中。
- ⇒ 将电源线的另一端插到安放地点处的插座中。
- ⇒ 根据安放地点处的规定采取外部保护措施。


6 设备操作

警告 W6.0002

触电造成的生命危险

电源线受损

- 在电源线或插头损坏时运行设备时，可能会因电击而造成危及生命的受伤。
- **在运行设备前，请检查电源线和插头是否受损。**
- **切勿在电源线或插头损坏时运行设备！**



小心 C7.00
05

受伤危险

易爆的气体环境


- 设备并不适用于易爆的气体环境。在易爆的气体环境中运行设备时，可能因爆炸或燃烧而造成受伤。
- **切勿在易爆的气体环境中运行设备！**

小心 C8.0077

听力损害的危险

高声平

- 根据材料种类、所用钢球数量、所设置的研磨频率以及研磨时间，会导致声级很高。声音、强度和持续时间过量，就会对听力造成损伤或损害。
- **确保合适的隔音措施。**
- **在高声平和持久声平时，请佩戴一个听力保护装备。**



6.1 接通/关断设备



图13 : 主开关



图14 : 带触摸屏的设备正面

	组件
I	主开关
H	设备护罩
T	带旋钮的触摸屏

请按下述接通设备：

- ⇒ 用设备背面的主开关(I)接通设备。
- ① 在触摸屏(T)上指出了怎样打开和关闭设备护罩(H)。
- ⇒ 用手打开然后重新关闭设备护罩(H)。然后，设备运行准备就绪。

请按下述关闭设备：

- ⇒ 没有进行研磨过程时，用设备背面的主开关(I)关闭设备。

6.2 打开及关闭设备

⚠ 小心

挤压和碰撞危险

自动关闭的备护罩

- 关闭时，设备护罩可以夹住手指并由此造成挤压或碰撞。
- 不要让设备护罩自动关闭。
- 关闭时，请始终拿住设备护罩。

C9.0008

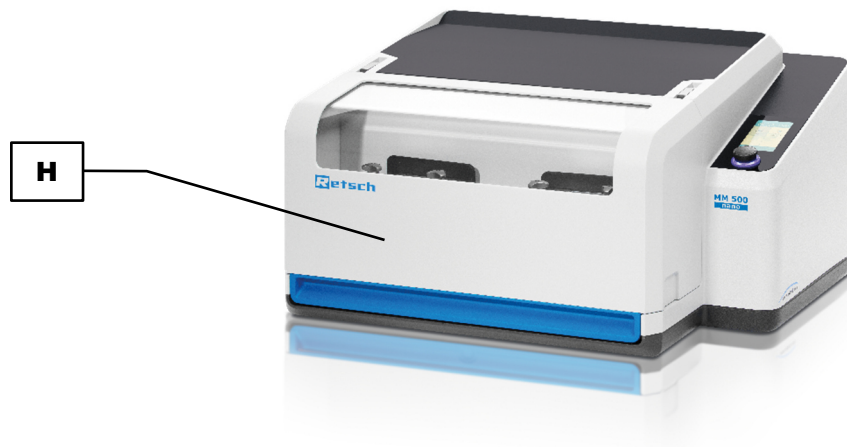


图15：设备护罩已关闭的设备

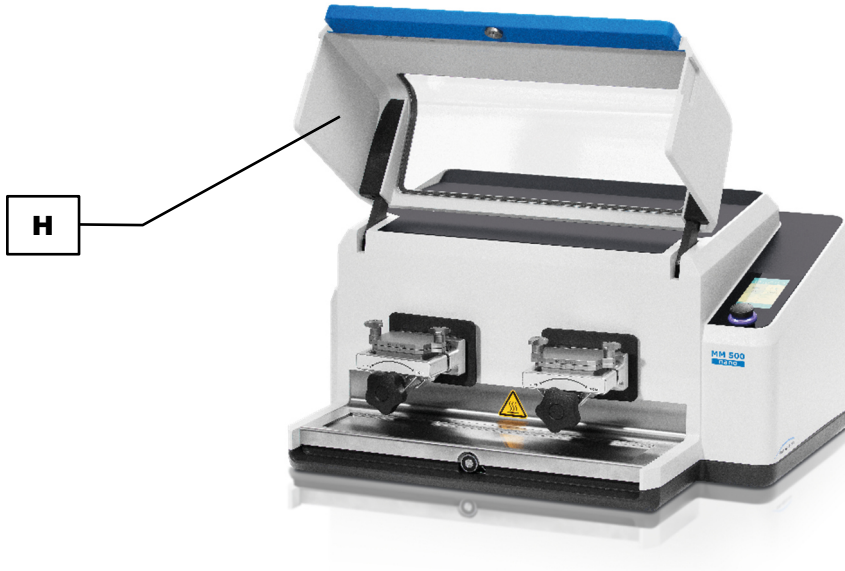


图16：设备护罩已打开的设备

组件	
H	设备护罩

请按下述打开设备：

- ⇒ 用手抬起设备护罩(H)并完全打开。
- ① 设备护罩配有一个减振装置。该减振装置确保了，设备护罩不会不受控制地打开。从一个约为 80°的开启角度起，设备护罩的减振装置开始发挥作用。

请按下述关闭设备：

- ⇒ 用手下压设备护罩(H)并完全关闭。
- ① 设备护罩配有一个减振装置。该减振装置确保了，设备护罩不会不受控制地关闭。从一个 80°的开启角度起，设备护罩的减振装置开始发挥作用。

6.3 关于研磨球和研磨杯的规定

提示

研磨球和研磨杯的磨损或损坏

使用不同的材料

- 使用单个组件由不同材料构成的研磨球和研磨杯运行时，可能增加磨损或导致损坏。
- 只能使用由相同材料构成的研磨球和研磨杯。

N12.001
1

提示

N13.0000

研磨杯的损坏

研磨杯填充不当

- 研磨杯没有填充或填充材料太少时，会损坏研磨球、研磨杯和设备。
 - 研磨杯中没有材料时，不要运行设备。
 - 研磨杯的填充水平不得低于研磨杯容积的 25%。

所有研磨杯及配套的研磨杯盖都可通过外部文字区识别。文字区给出有关研磨杯尺寸和原材料的信息。

提示 如果在研磨时会达到低于 0 °C 的温度，则优选使用钢制研磨配件！

⚠ 小心 如果在低温应用中使用由其他材料制成的研磨杯，则不得低于 -100 °C ！

⚠ 小心

失衡会造成损坏。在机器中始终会装载两个研磨单位。在仅研磨一种试样时，会将空的研磨杯用作配重。

6.4 研磨杯视图

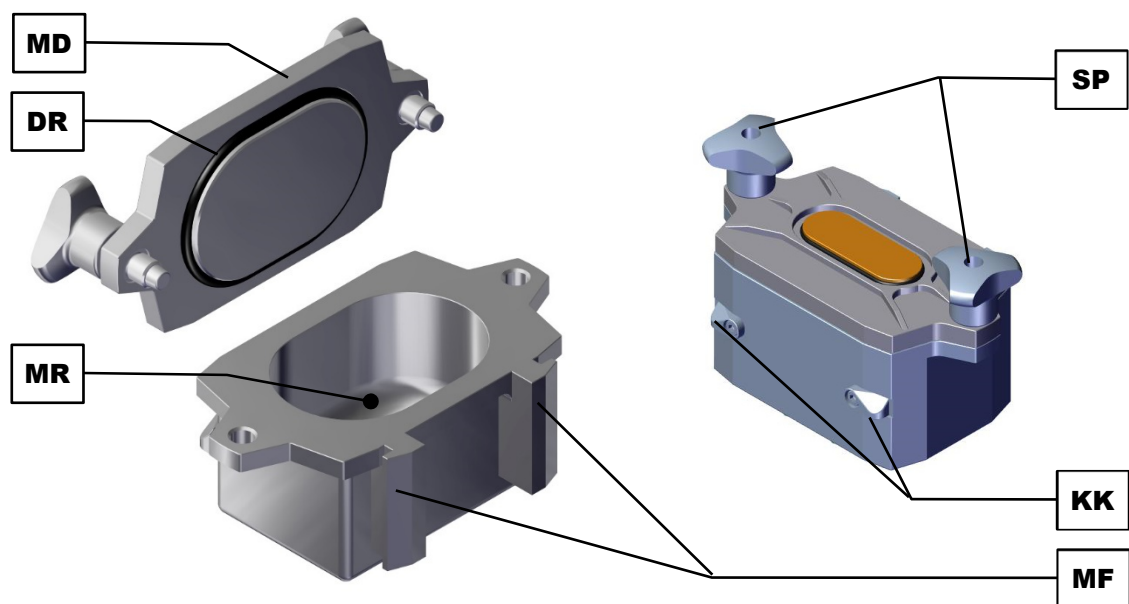


图17：研磨杯

	组件	功能
M D	研磨杯盖	关闭研磨杯的研磨腔。
D R	密封圈	用于在研磨杯盖与研磨杯之间进行密封。磨损时可以更换。
M R	研磨腔	用于容纳研磨球和材料。
SP	带导向销的夹紧螺 丝	用于将研磨杯盖固定在研磨杯上。夹紧螺丝安装在研磨杯盖上，不 会遗失。
KK	夹紧楔(研磨杯)	在正确关闭后用夹紧杆将研磨杯固定在研磨杯架中。
M F	研磨杯导向装置	用于将研磨杯正确装入到研磨杯架中，防止倾斜。

6.5 开启辅助装置

在MM 500 nano的供货范围内包含一个开启辅助工具。该工具可双面使用。

借助(ÖS)面拧紧或松开研磨杯盖上的夹紧螺丝。利用(ÖR)面松开研磨杯架的固定轮。

① 关闭研磨杯时，请使用开启辅助工具，因此用手无法充分拧紧夹紧螺丝。

相反，在将研磨杯夹紧在研磨杯架中时无需使用开启辅助工具，用手即可充分拧紧固定轮。

为了松开研磨杯的夹紧螺丝和研磨杯架的固定轮，可以使用开启辅助装置。

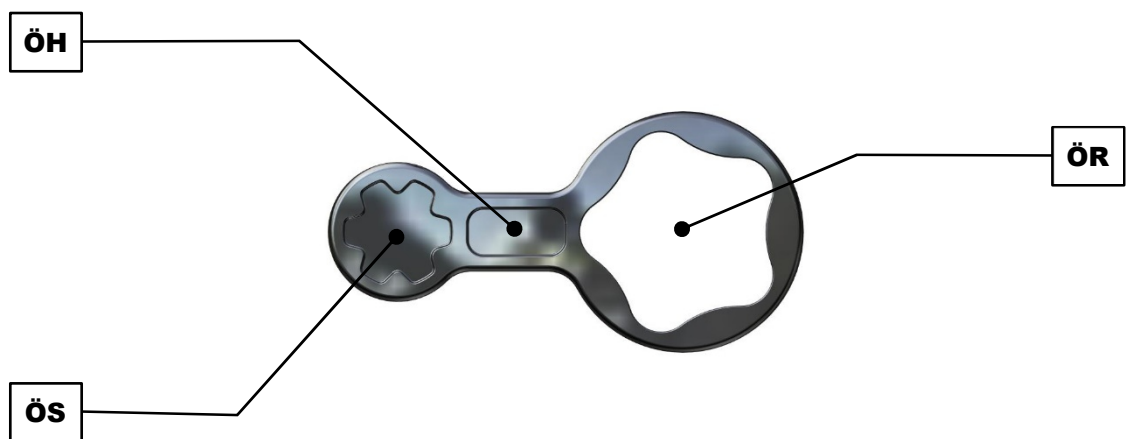


图18：开启辅助装置

	组件	功能
Ö H	开启辅助装置	用随附的开启辅助装置拧紧研磨杯盖上的夹紧螺丝。另外，为了松开研磨杯上的夹紧螺丝和研磨杯架的固定轮，也可以使用开启辅助装置。
Ö S	用夹紧螺丝的一面	该面规定用于拧紧和松开研磨杯盖的夹紧螺丝。
Ö R	用于固定轮的面	该面规定用于松开研磨杯架的固定轮。

6.5.1 研磨杯识别

所有研磨杯及配套的研磨杯盖都可通过外部文字区识别。文字区给出有关研磨杯尺寸和原材料的信息。

6.5.2 研磨球尺寸和转速

在MM 500 nano中，会将很大的能量传递到研磨材料中。这种高能量会作用到研磨杯和研磨球上。

根据研磨杯尺寸，建议采用以下试样量及研磨球尺寸。

6.5.3 建议的最大球尺寸

研磨杯尺寸	球尺寸
10 ml	15 mm
25 ml	20 mm
50 ml	25 mm
80 ml	25 mm
125 ml	20 mm

6.5.4 建议研磨杯装填

除了设备设置之外，研磨杯的填充度对于混和型研磨仪中的研磨成功率也具有决定性的意义。在研磨散装货物时，应存在一个由三分之一试样材料与三分之一研磨球数量构成的研磨杯填充度。剩余的三分之一为未被占用的研磨杯容积，用于研磨球的运动流程。请注意各种物料允许的最大球尺寸。

如在研磨期间会出现容积增大或减小的情况，则可在表格中所列的带宽范围内调整试样数量。例如，针对羊毛、树叶、青草等大体积的试样材料，需要一个70-80%的物料填充度。

使用小于3 mm的研磨球进行湿式研磨时，研磨球填充度应当为研磨杯容积的60%。在干式研磨中，试样材料应当填满研磨杯容积的三分之一。在进行湿式研磨时要注意，让研磨球、试样材料

和液体的混合物达到一个有粘性的浓度。混合物粘度过大时，研磨球无法充分运动。粘度过小时，会降低研磨效果，增大研磨球和研磨杯的磨损。

				建议研磨球数量						
原材料	MB 尺寸	试样量	最大进料粒度	Ø 5 mm	Ø 7 mm	Ø 10 mm	Ø 12 mm	Ø 15 mm	Ø 20 mm	Ø 25 mm
不锈钢	10 ml	2 - 4 ml	4 mm	32	12	3	1	1	-	-
	25 ml	4 - 10 ml	6 mm	116	35	12	4	2	1	-
	50 ml	5 - 20 ml	8 mm	160	45	16	8 或 12	-	1	1
	80 ml	10 - 32 ml	10 mm	260	70	32	23	12	3	1
	125 ml	15 - 50 ml	10 mm	400	110	50	35	15 或 18	8	-
硬化钢	50 ml	5 - 20 ml	8 mm	160	45	16	8 或 12	-	1	1
	80 ml	10 - 32 ml	10 mm	260	70	32	23	12	3	1
	125 ml	15 - 50 ml	10 mm	400	110	50	35	15 或 18	8	-
二氧化锆	50 ml	5 - 20 ml	8 mm	160	45	16	8 或 12	-	-	-
	80 ml	10 - 32 ml	10 mm	260	75	32	123	12	-	-
	125 ml	15 - 50 ml	10 mm	400	110	50	35	15 或 18	-	-
碳化钨	50 ml	5 - 20 ml	8 mm	160	45	16	8-12	-	1	-
	80 ml	10 - 32 ml	10 mm	260	70	32	23	12	3	-

6.6 专门的研磨方法

6.6.1 低温研磨

⚠ 警告

W7.0000

液态氮会造成受伤危险

低温研磨时使用液态氮

- 液态氮的沸点为 -196 °C，接触皮肤或眼睛时，会造成灼烧般的受伤和冻伤。
- 请注意液态氮的安全数据页。
- 在使用液态氮时，请始终佩戴护目镜和防护手套。

⚠ 警告

W8.0000

液态氮和干冰会造成受伤危险

在封闭的研磨杯中使用液态氮和干冰

- 液态氮和干冰会发生膨胀，在封闭的容器中生成强烈的过压。该过压会撑破研磨杯，导致重伤。
- 切勿将液态氮或干冰填充到研磨杯中并接着将其关闭。
- 在低温研磨时，只能间接进行预脆化。

常温下难以研磨或根本无法研磨的材料，必须进行低温研磨。用液态氮(-196 °C)进行间接的预脆化后，可以改善热塑性塑料、橡胶产品、油性食品、药品等的破碎特性。

- ① 针对低温研磨，提供了Retsch GmbH一种用于使用液态氮冷却研磨杯的低温套装(订购编号：22.354.0003)。

请按下述对有弹性和韧性的试样材料进行预脆化：

⇒ 为了研磨，必须对试样材料进行间接的预脆化。

- ① **低温研磨时，只能使用不锈钢或硬化钢制研磨球和研磨杯。二氧化锆或碳化钨制研磨球和研磨杯不适于超低温研磨。**

⇒ 在此，必须将研磨物料和研磨球(钢)一起填充到研磨杯(钢)中，并牢牢封住研磨杯(钢)。

⇒ 然后，用低温套装中的钳子将牢牢封住的研磨杯(钢)浸入到一个含有液态氮的池子中，直至听到沸腾声。

⇒ 由此，研磨杯(钢)内部的研磨物同样会得到充分冷却，为研磨做好准备。

- ① 切勿将液态氮或干冰填充到研磨杯中并接着将其关闭。研磨杯中形成的过压可能将其撑破。

6.6.2 轻度易燃材料的湿式研磨

允许在遵守规定的谨慎措施的前提下利用该设备对轻度易燃材料进行湿式研磨。

将轻度易燃材料作为研磨辅助材料时，例如乙烷、异丙醇、乙醇、汽油及类似物质，研磨杯内部属于 0 区，即始终存在爆炸性混合物。

因此必须防止研磨过程中产生的爆炸性蒸汽从夹紧的研磨杯中泄漏出来或者进入到存在着点燃能量的区域内。这种蒸汽将由于加热及研磨杯内部压力升高而被向外排出。

因此强烈建议设备经营者(雇主)在使用相关溶剂之前通过统一的防爆方案评估相对应于地点条件所存在的危险，如有必要，在防爆文件中书面规定补充组织措施。

该过程在欧盟指令 89/391/EWG 第 118 和 118a 款中有规定。在欧盟之外的其他国家中，请注意类似规定。

6.7 准备研磨杯

提示

N14.001
1

研磨球和研磨杯的磨损或损坏

使用不同的材料

- 使用单个组件由不同材料构成的研磨球和研磨杯运行时，可能增加磨损或导致损坏。
- **只能使用由相同材料构成的研磨球和研磨杯。**

提示

N15.0000

研磨杯的损坏

研磨杯填充不当

- 研磨杯没有填充或填充材料太少时，会损坏研磨球、研磨杯和设备。
- **研磨杯中没有材料时，不要运行设备。**
- **研磨杯的填充水平不得低于研磨杯容积的 25%。**

6.7.1 打开研磨杯

⚠ 小心

C10.0024

烧伤及烫伤的危险

加热的研磨杯和/或研磨物料

- 在研磨过程中，研磨物料及研磨杯可能会变得很热。
- 研磨后必须使用保护手套拿取研磨杯。
- 切勿打开热的研磨杯！
- 在打开之前，请将研磨杯冷却至室温。

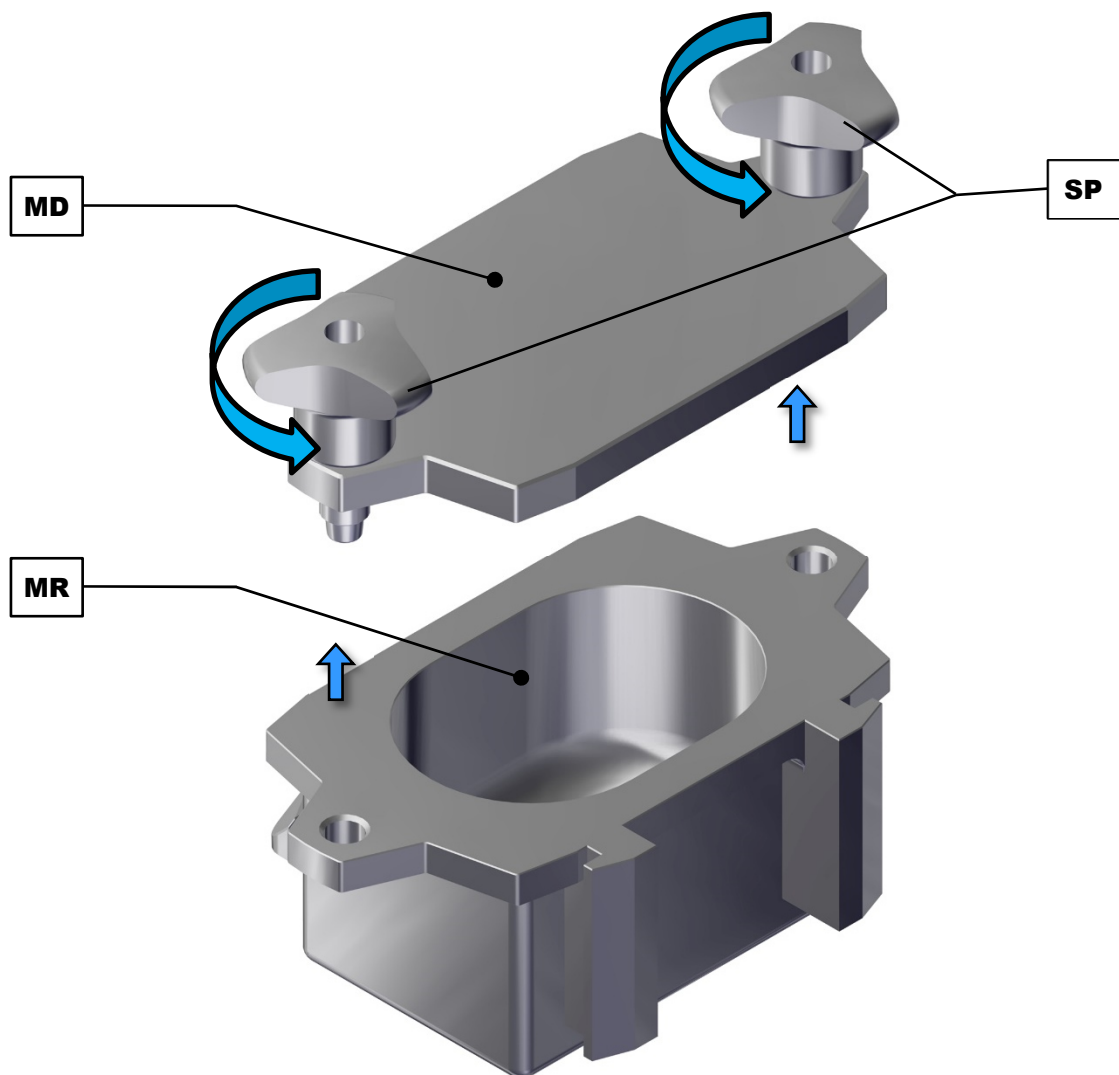


图19：打开研磨杯

	组件
SP	夹紧螺丝
MD	研磨杯盖
MR	研磨腔

请按下述打开研磨杯：

- ⇒ 松开研磨杯盖(MD)的两个夹紧螺丝(SP)并均匀拧出，直至可以在不倾斜的情况下提起研磨杯盖(MD)。
- ① 如果无法用手松开夹紧螺丝(SP)，则请使用开启辅助装置松开夹紧螺丝(SP)。
- ⇒ 提起研磨杯盖(MD)，以便打开研磨杯的研磨腔(MR)。

6.7.2 填充研磨杯

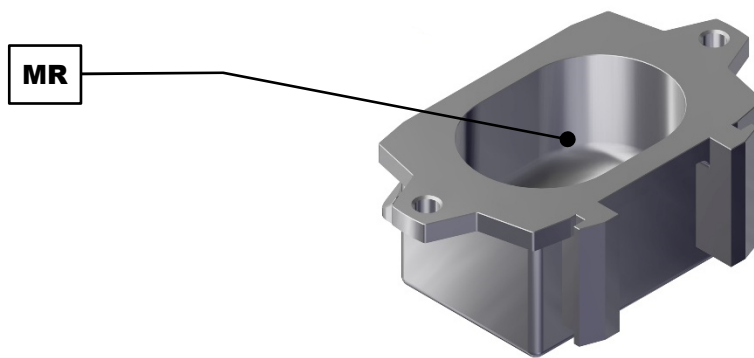


图20：填充研磨杯

	组件
MR	研磨腔

请按下述填充研磨杯：

- ⇒ 将研磨球投放到合适的材料中并适量投放到研磨杯的研磨腔(MR)中。
- ⇒ 将适合在研磨杯的研磨腔(MR)中进行研磨的材料投放到研磨球中。
- ① 在填充研磨杯时请注意，填充水平不要低于研磨杯总容积的 1/4。

研磨杯的最佳填充量为 1/3 的材料和 1/3 的研磨球，即对应总容积的 2/3。

在湿式研磨中，研磨杯的最佳填充量由 60% 的研磨球和 1/3 的材料构成。

6.7.3 关闭研磨杯

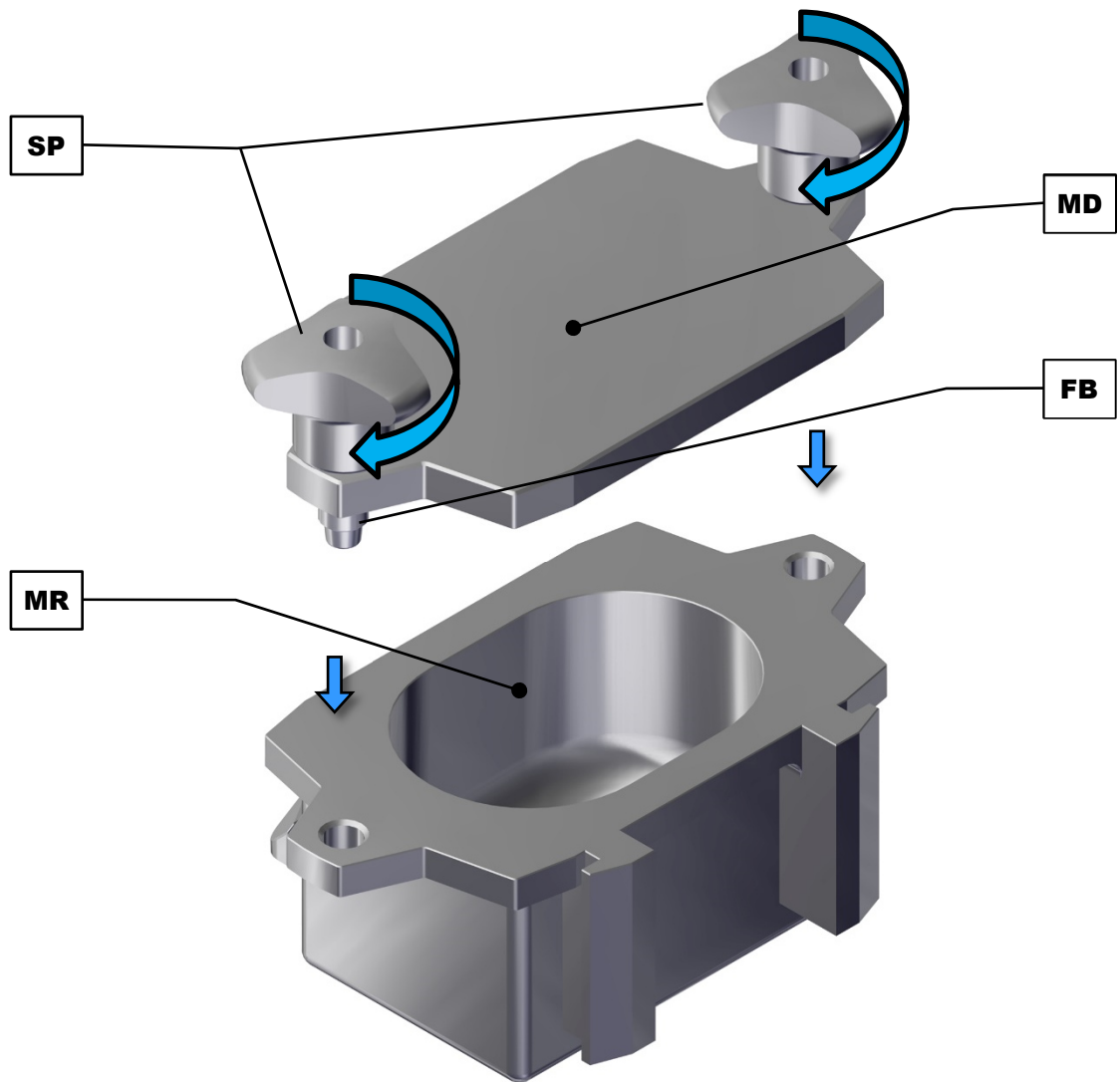


图21 : 关闭研磨杯

	组件
MD	研磨杯盖
FB	导向销
MR	研磨腔
SP	夹紧螺丝

请按下述关闭研磨杯：

- ⇒ 将研磨杯盖(MD)正确放在研磨杯的两个导向销(FB)上，然后关闭研磨腔(MR)。
- ⇒ 均匀拧紧研磨杯盖(MD)的两个夹紧螺丝(SP)，以避免倾斜并关闭研磨腔(MR)。

① 为了密封关闭，请使用开启辅助装置拧紧夹紧螺丝(SP)。

手动拧紧夹紧螺丝(SP)不足以绝对密封地关闭研磨杯。但在开启辅助装置上用力过大时，夹紧螺丝(SP)可能断裂。

6.8 安装研磨杯

提示

N16.0
067

强烈的振动和噪音

装载不均匀

- 如果装载不均匀，设备可能产生很严重的振动和噪声。
- **即使只需研磨一种试样也必须安装两个相同大小的研磨杯。在这种情况下空置第二个研磨杯(无研磨球，无试样材料)！**
- **如果出现强烈的振动和噪声，请立即关闭设备，检查研磨杯数量、毛重和正确配合情况。**

提示

N17.001
1

研磨球和研磨杯的磨损或损坏

使用不同的材料

- 使用单个组件由不同材料构成的研磨球和研磨杯运行时，可能增加磨损或导致损坏。
- **只能使用由相同材料构成的研磨球和研磨杯。**

提示

N18.000
0

设备损坏

研磨杯使用不当

- 使用时，研磨杯必须正确、牢固地配合在研磨杯架的导向装置中，以防研磨时设备损坏。
- **在使用研磨杯时请注意，让研磨杯牢固、正确地配合在研磨杯导向装置中，不要倾斜。**
- **使用开启辅助装置将研磨杯牢固夹紧在研磨杯架中。**

6.8.1 打开研磨杯架

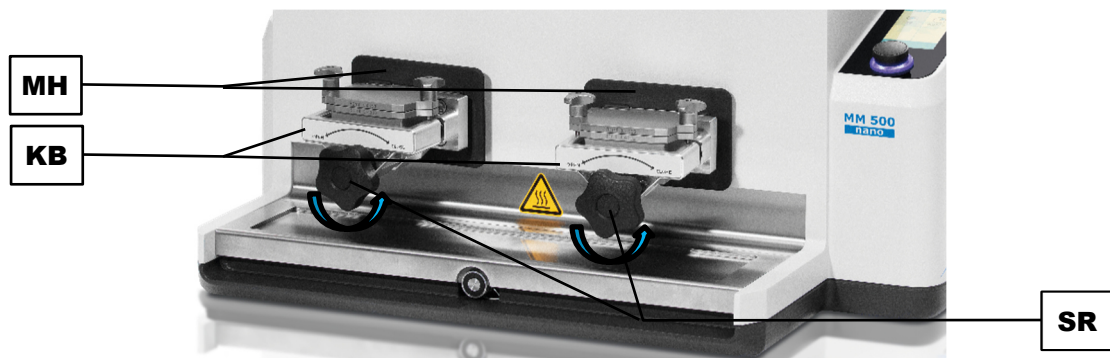


图22：打开研磨杯架

	组件
MH	研磨杯架
KB	夹紧杆
SR	固定轮

请按下述打开研磨杯架：

- ⇒ 逆时针转动研磨杯架(MH)上的固定轮(SR)，打开夹紧杆(KB)。
- ① 如果无法用手转动固定轮(SR)，则请使用开启辅助装置松开固定轮(SR)。
- ⇒ 为了尽量打开研磨杯架(MH)的夹紧杆(KB)，请将固定轮(SR)转动至挡块处。

6.8.2 装入研磨杯

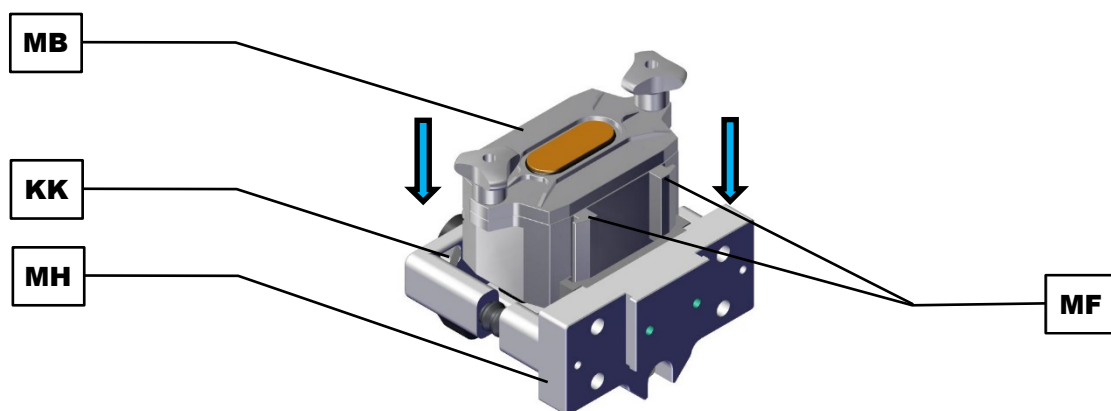


图23：安装研磨杯

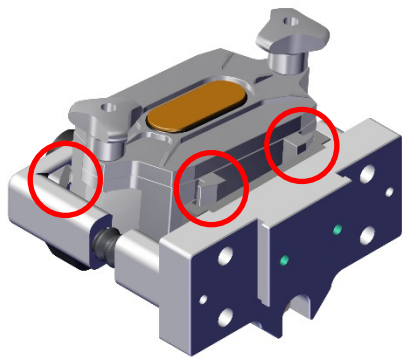
	组件
MB	研磨杯
MH	研磨杯架
KK	夹紧楔(研磨杯架)
MF	研磨杯导向装置

请按下述将研磨杯安装到研磨杯架中：

- ⇒ 将研磨杯(MB)正确放在研磨杯架(MH)中。请注意，让研磨杯导向装置(MF)正确配合在研磨杯架(MH)中。
- ⇒ 朝下推动研磨杯(MB)至挡块处。
- ① 研磨杯(MB)必须正确配合在研磨杯架中并且在使用时不会倾斜。研磨杯导向装置(MF)和研磨杯架(MH)的边缘必须几乎齐平接合。

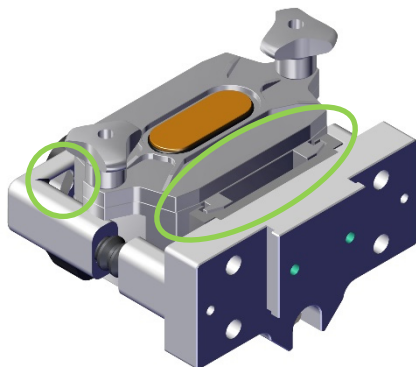
提示 研磨杯必须正确装入到研磨杯架中并用夹紧杆牢固夹紧。在此，必须将研磨杯推入到研磨杯架中直至挡块处，不要倾斜。研磨杯架的夹紧楔必须位于研磨杯的夹紧楔上方。研磨杯导向装置和研磨杯架的边缘必须几乎齐平接合。

切勿在MM 500 nano研磨杯倾斜装入的情况下运行！

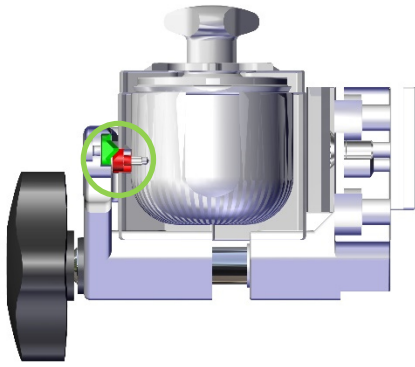


不正确：研磨杯未正确装入。研磨杯导向装置倾斜位于研磨杯架中。研磨杯的夹紧楔位于研磨杯架的夹紧楔上方。因此，无法正确关闭夹紧杆。

图24：研磨杯倾斜



正确：研磨杯导向装置和研磨杯架几乎齐平接合。

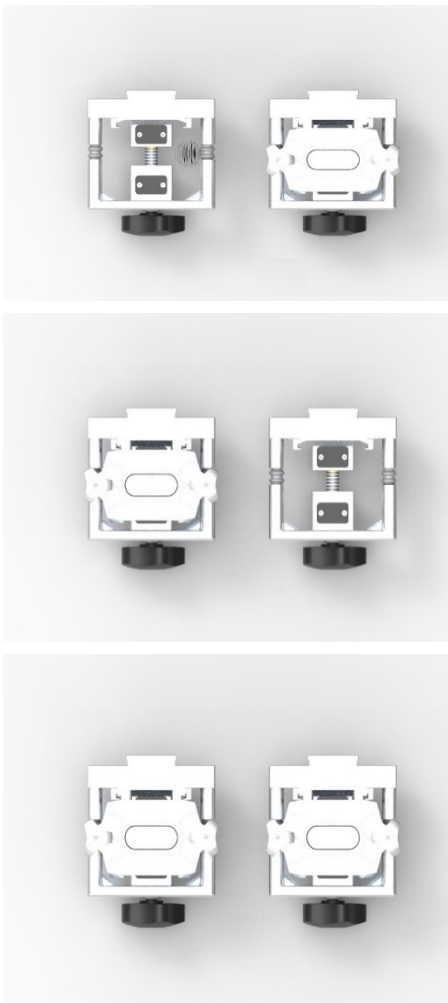


研磨杯架的夹紧楔位于研磨杯的夹紧楔上方。
可以正确关闭夹紧杆。

图25：研磨杯与研磨杯架齐平

提示 必须始终装配两个研磨单位。如果仅需要一个研磨杯，则还须安装第二个空研磨杯作为配重（无研磨球，无研磨物料）。

切勿在MM 500 nano没有研磨杯时运行！



不正确 装配带研磨杯的研磨单位。

不正确 装配带研磨杯的研磨单位。

正确 装配带研磨杯的研磨单位。

图26：装配研磨单位

6.8.3 关闭研磨杯架

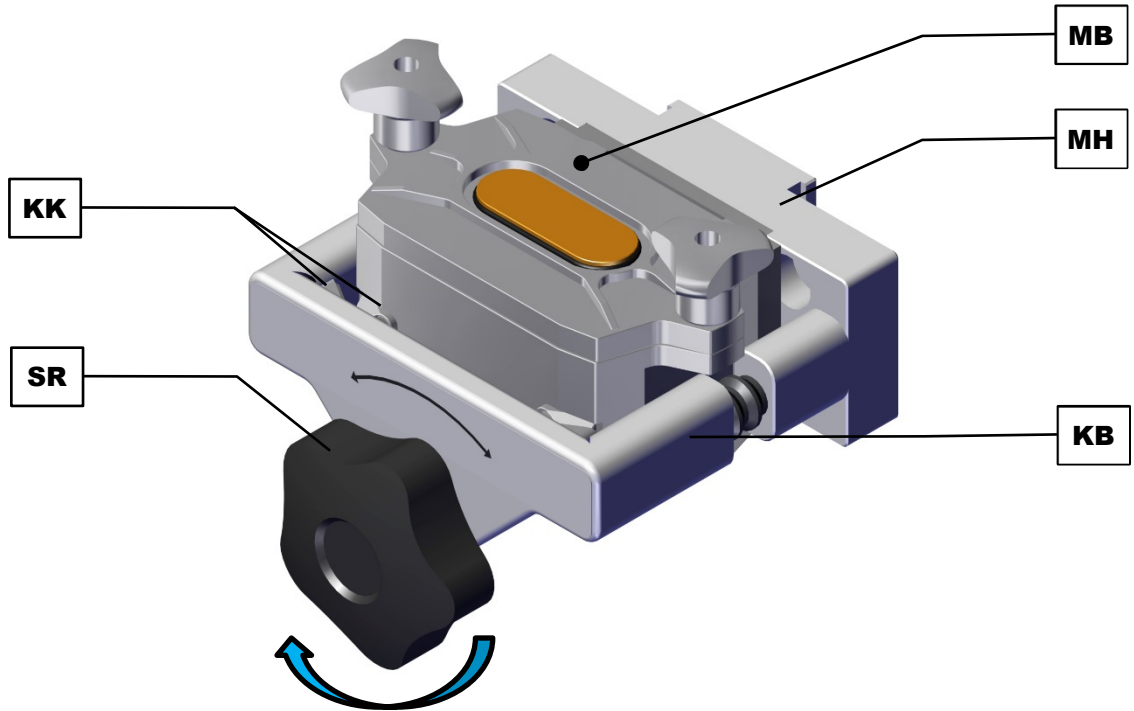


图27：夹紧研磨杯



图28：装配有研磨单位的设备

	组件
SR	固定轮
MH	研磨杯架
KB	夹紧杆
MB	研磨杯
KK	夹紧楔(研磨杯和研磨杯架)

请按下述关闭研磨杯架：

⇒ 顺时针转动研磨杯架(MH)上的固定轮(SR)，以便关闭夹紧杆(KB)并牢固夹紧研磨杯(MB)。

① 研磨杯的夹紧楔必须位于研磨杯架的夹紧楔下方。

6.9 研磨过程

小心

C11.0004

受伤危险

易爆或易燃试样

- 在研磨过程中，试样可能爆炸或燃烧。
- 在本设备中切勿使用具有爆炸或燃烧危险的试样。
- 请注意试样材料的安全数据页。



小心

C12.0006

受伤危险

危害健康的试样材料

- 危害健康的试样材料可能造成人身伤害(疾病、污染)。
- 针对危害健康的试样材料，请使用合适的抽吸装置。
- 针对危害健康的试样材料，请使用合适的个人防护装备。
- 请注意试样材料的安全数据页。



小心

C13.0010

烧伤或中毒危险

可变的试样特性

- 在研磨过程期间，试样的特性以及化学反应性可能发生变化，造成受伤或中毒。
- 在本设备中切勿加工研磨会导致其化学反应性改变的物料，否则有爆炸危险或中毒危险。
- 请注意试样材料的安全数据页。



6.9.1 启动研磨过程

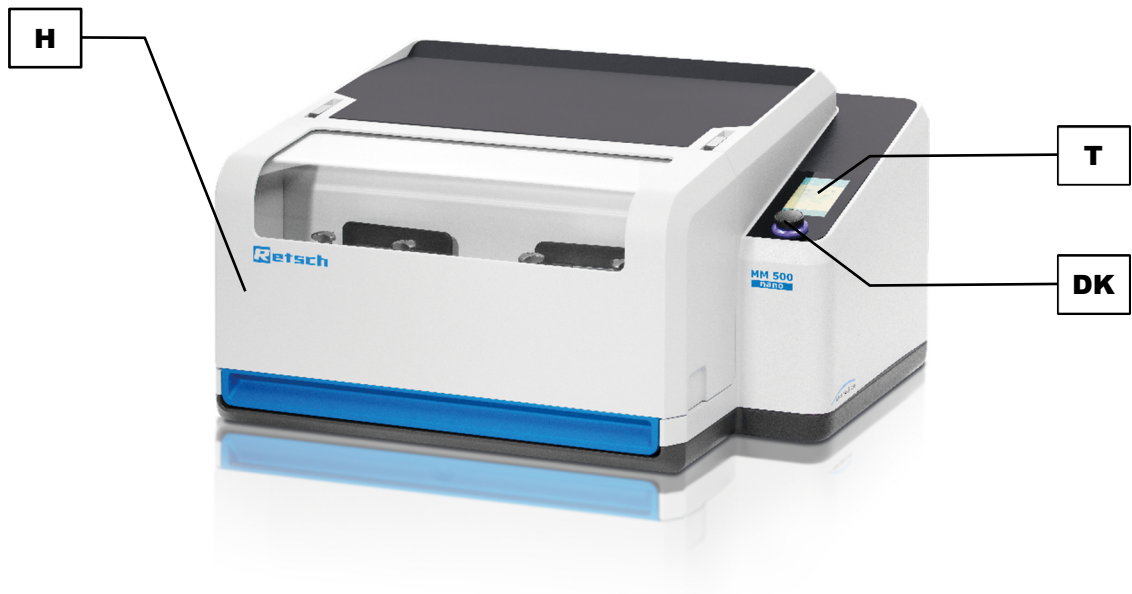





图29 : 开始研磨过程

	组件
H	设备护罩
T	触摸屏
DK	旋钮

请按下述开始研磨过程：

- ⇒ 手动关闭设备护罩(H)。
 - ⇒ 在触摸屏(T)上用旋钮(DK)配置研磨参数。
 - ⇒ 按下触摸屏(T)上的 ，开始研磨过程。
 - ① 在触摸屏上显示该符号时，只能通过操作  开始研磨过程。
- 如果触摸屏上没有显示 ，则可能是因为没有完整配置研磨参数或未正确关闭设备护罩。
- ⇒ 等待研磨过程结束，以便接着取出研磨物料。

6.10 取出研磨物料

⚠️ 小心

C14.0024

烧伤及烫伤的危险

加热的研磨杯和/或研磨物料

- 在研磨过程中，研磨物料及研磨杯可能会变得很热。
- 研磨后必须使用保护手套拿取研磨杯。
- 切勿打开热的研磨杯！
- 在打开之前，请将研磨杯冷却至室温。



提示

N19.0007

处理食品、药品和化妆品

加工的产品

- 利用设备加工过的食品、药品和化妆品，不得再食用、使用或流通。
- 请根据有效指令处理这些物品。



图30：取出研磨物料

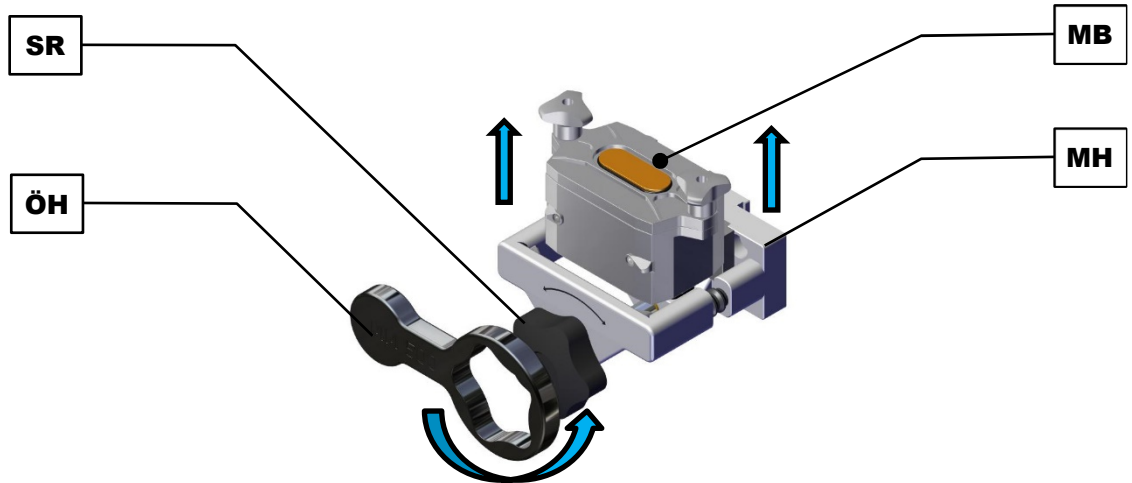


图31：取下研磨杯

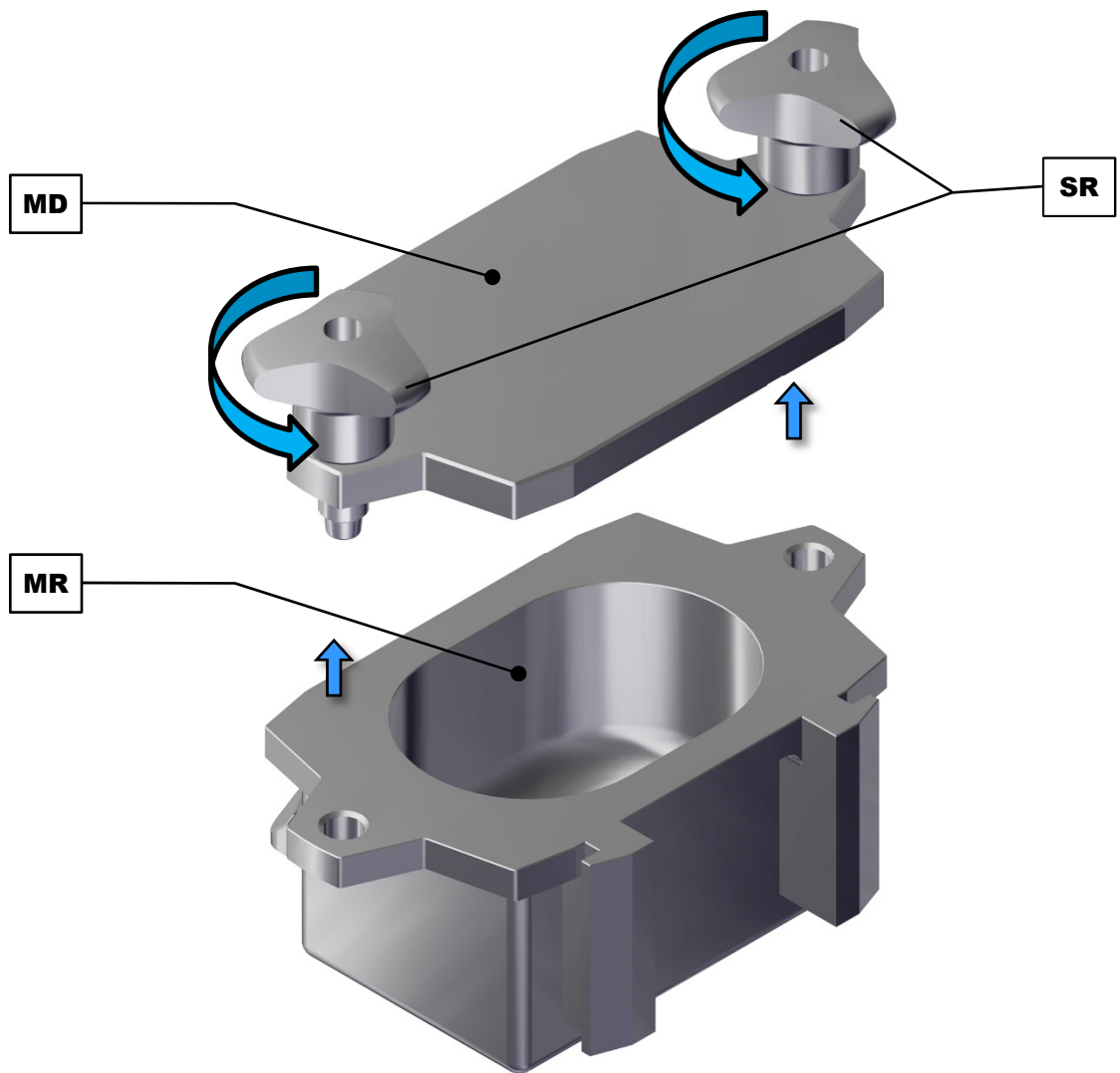


图32：为清空打开研磨杯

	组件
H	设备护罩
SR	固定轮
MH	研磨杯架
ÖH	开启辅助装置
MB	研磨杯
SP	夹紧螺丝
MD	研磨杯盖
MR	研磨腔

请按下述取出研磨物料：

- ⇒ 等待研磨过程结束。
- ⇒ 打开设备护罩(H)。
- ⇒ 手动或在必要时用开启辅助装置(ÖH)的合适面打开研磨杯架(MH)的固定轮(SR)。
- ⇒ 取出研磨杯(MB)，为此请将其朝上从研磨杯架(MH)中拉出。
- ⇒ 用开启辅助装置(ÖH)的合适面打开研磨杯(MB)的夹紧螺丝(SP)。
- ⇒ 取下研磨杯盖(MD)。
- ⇒ 从研磨腔(MR)中取出研磨物料。

6.10.1 用于 Multicavity 研磨杯的浇注辅助装置



图33：不锈钢制成的多腔研磨碗，包括 PTFE 浇注辅助装置。

Multicavity 研磨杯适用于少量试样的研磨。为了在研磨过程之后单独倒出经过粉碎的试样，可以使用浇注辅助装置封住椭圆形腔体。

请按下述使用浇注辅助装置：

⇒取下研磨杯盖。将浇注辅助装置按入到不应转注其内容物的椭圆形腔体中。

⇒通过将研磨杯倾斜至试样流出来倒空开放式腔体。移除浇注辅助装置。

⇒重复过程，直至所有试样均被取出。

7 设备控制

利用触摸屏结合旋钮进行设备控制。

利用该控制元件可以配置研磨参数设置以及开始、暂停和结束研磨过程。

在程序和循环模式下配置、保存以及在必要时调出反复性研磨过程的参数。

另外，还可以通过主菜单调出MM 500 nano的系统设置并在必要时进行修改。



图34：触摸屏和旋钮

	控制元件	功能
T	触摸屏	用于选择功能元件的触摸屏。
DK	旋钮	用于配置研磨过程、程序和循环模式以及系统设置的参数。

- ① 用触摸屏选择一个可利用旋钮修改其参数的功能元件时，旋钮背景亮蓝光。另外，还会用灰色背景显示功能元件所处的分区。

7.1 触摸屏的菜单界面

触摸屏的菜单界面分为以下区域：

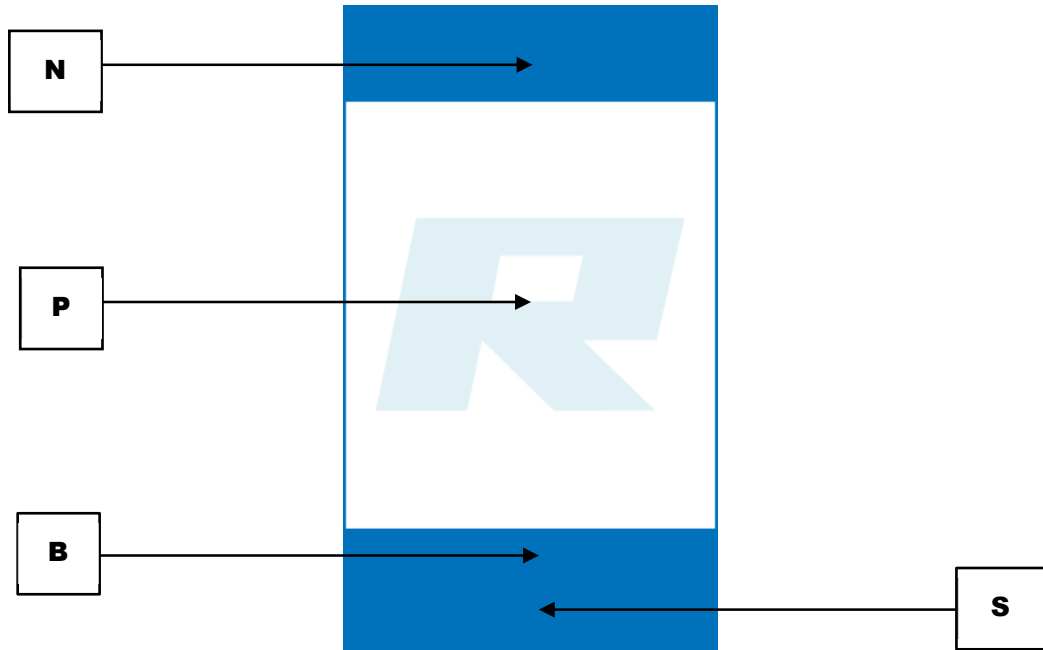


图35：触摸屏的菜单界面



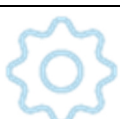



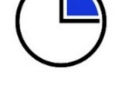
	范围	功能
N	导航区	通过导航区可以调出以下菜单视图： <ul style="list-style-type: none"> • 主菜单 • 程序模式 • 循环程序模式 • 系统设置
P	参数设置	在该区域内配置以下研磨参数： <ul style="list-style-type: none"> • 摆动频率 • 研磨时间 • 循环程序(包含不同参数的参数集序列)
	参数显示	研磨过程开始后，将会在该区域内显示以下参数： <ul style="list-style-type: none"> • 配置的摆动频率 • 剩余研磨时间 • 循环程序的总时间和进度

B	图像滚动条	菜单位置指示器。
S	控制	利用该区域内的功能元件直接控制设备。 <ul style="list-style-type: none"> • 开始、暂停和取消研磨过程 • 选择、编辑、保存、删除和开始程序 • 选择、编辑、保存、删除和开始循环程序

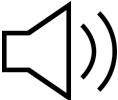

7.2 功能元件

在触摸屏上选择功能元件并利用旋钮进行配置。

- ① 始终仅显示或激活当前可以选择和配置的功能元件。
 选择一个可修改的数值后，旋钮背景亮蓝光。

元件	说明	功能
	主菜单	调出主菜单。 通过主菜单可以配置研磨过程的参数以及开始研磨。
	打开设备护罩	接通设备后，在触摸屏上会出现用于打开和关闭设备护罩的请求。 ① 在打开然后关闭一次设备护罩后，设备运行准备就绪。
	系统设置	调出系统设置。
	程序模式	访问程序模式。
	画廊视图	调出画廊视图。 将会显示保存的程序并且可以直接选择。
	摆动频率	用于配置研磨过程的摆动频率。
	研磨时间	用于配置研磨过程的研磨时间。

元件	说明	功能
	循环程序模式	访问循环程序模式。
	编辑程序和循环程序	由此可以创建新的程序和循环程序以及编辑保存的程序和循环程序。
	删除程序/循环程序	删除创建的程序或循环程序。
	保存程序/循环程序	保存创建的程序或循环程序。
	取消	取消输入/返回上一菜单。
	开始	开始研磨过程。
	暂停	暂停研磨过程。
	继续	暂停后继续研磨过程。
	停止	停止研磨过程。
	已成功结束研磨	研磨过程在时间用完后成功结束。
	循环程序的重复	循环程序模式下的循环数量
	总运行时间	研磨过程结束前剩余的研磨持续时间。
	MyRetsch	显示用于访问网页端口的 QR 代码。

	信号传感器(开/关)	设置信号传感器(开/关)
	亮度	设置显示屏亮度。
	日历	设置日期和时间。
	软件版本	显示所安装的软件。
	运行时间	显示已过去的运行时间。
	序列号	显示设备序列号。
	软件更新	通过 USB 数据载体进行设备软件更新。
	服务环境	访问服务技术员的服务环境。

7.3 菜单引导

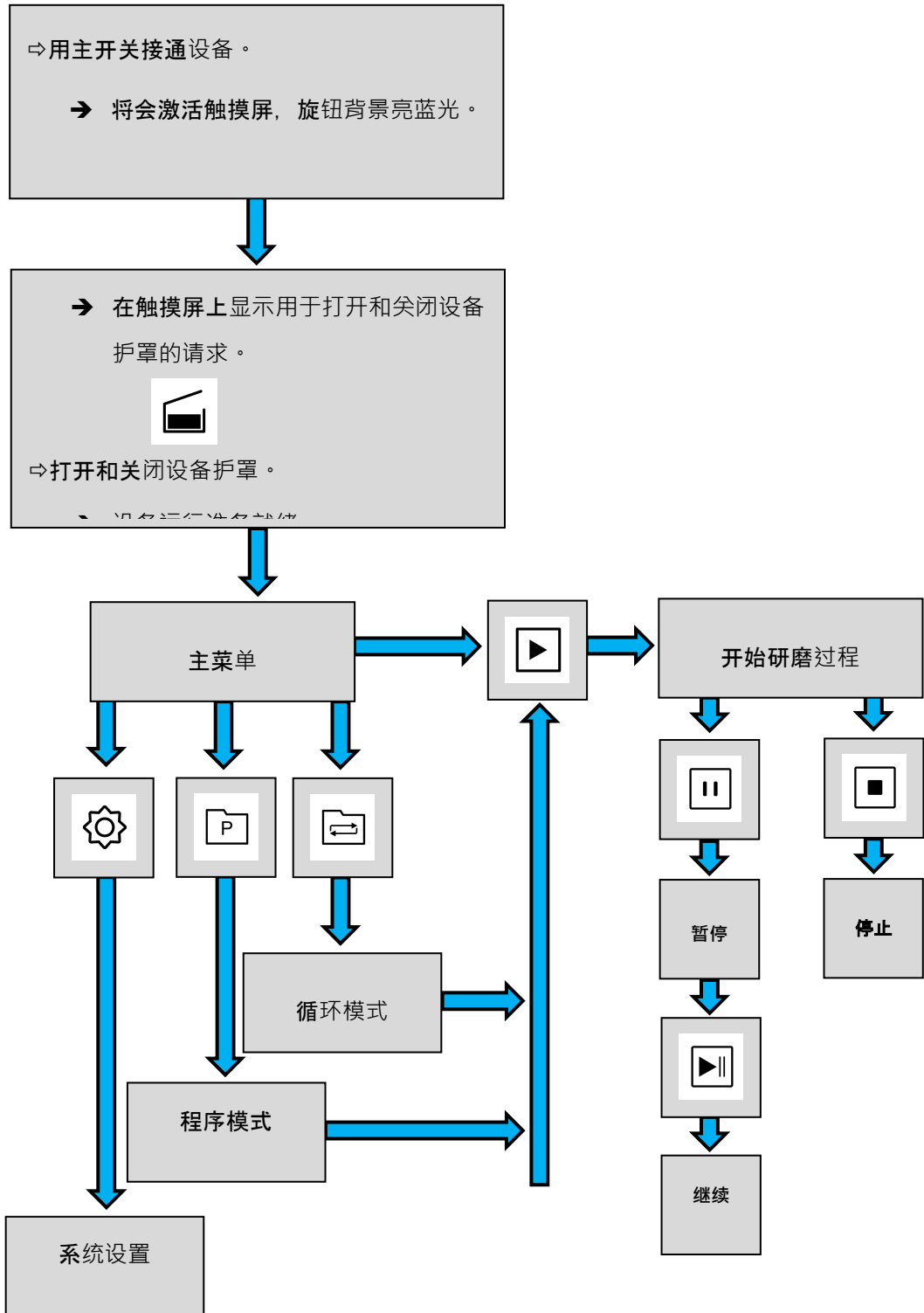


图36 : 菜单引导图解

7.4 主菜单

通过主菜单可以调出更多菜单视图，配置研磨过程参数以及开始研磨。

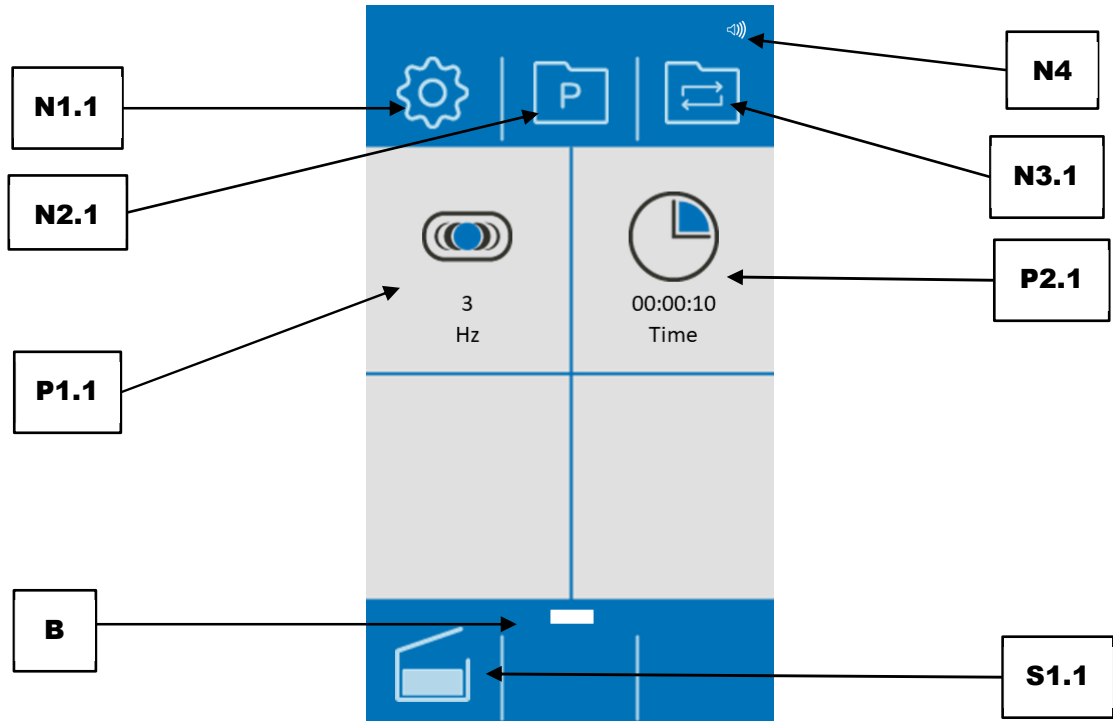


图37：主菜单(在已关闭盖子的情况下接通后)

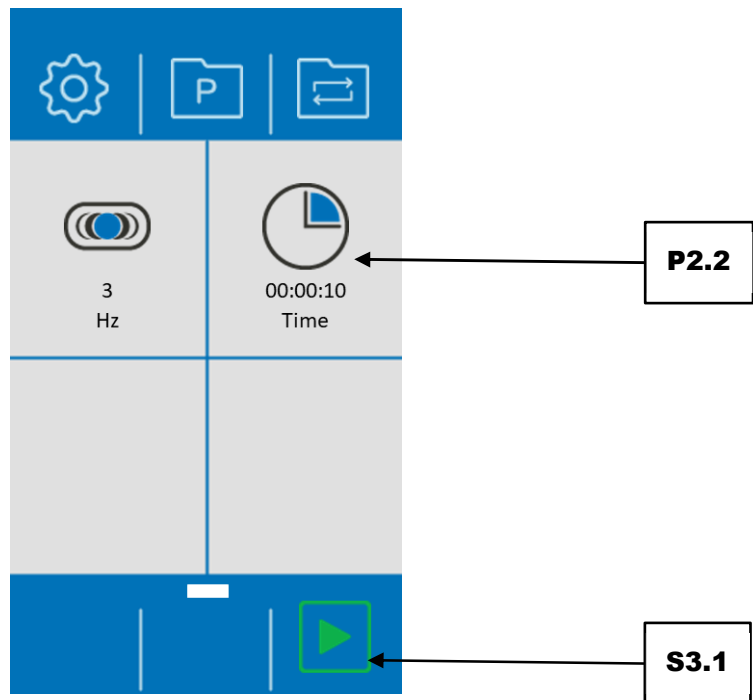


图38：开始研磨过程前的菜单视图

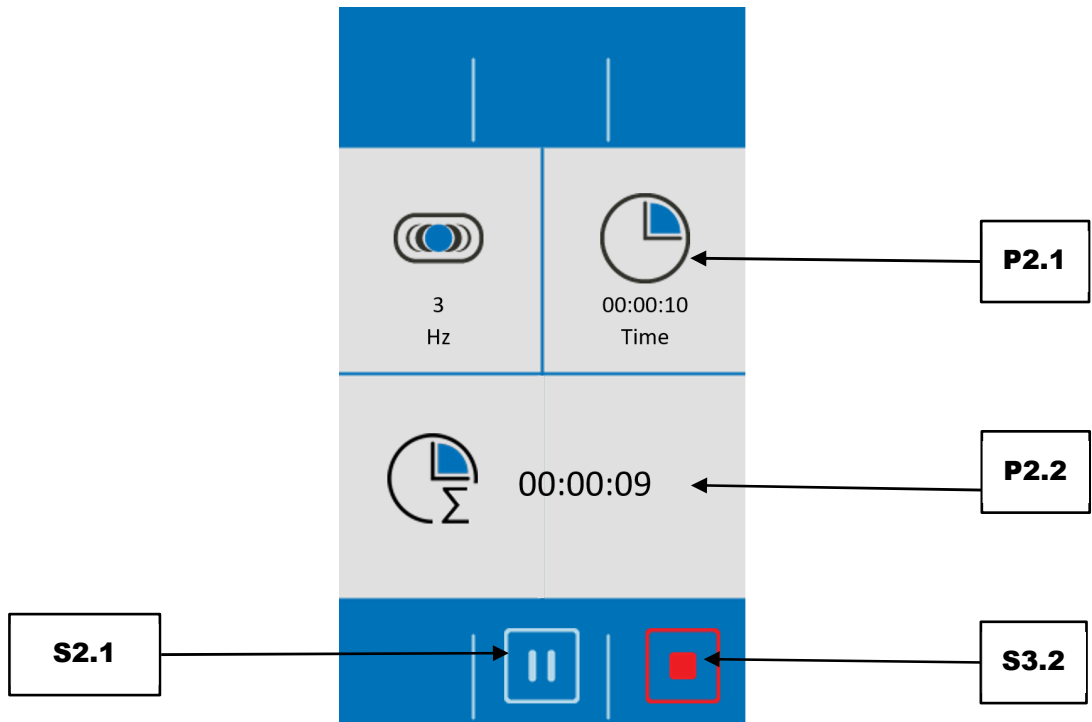


图39 : 研磨过程期间的菜单视图

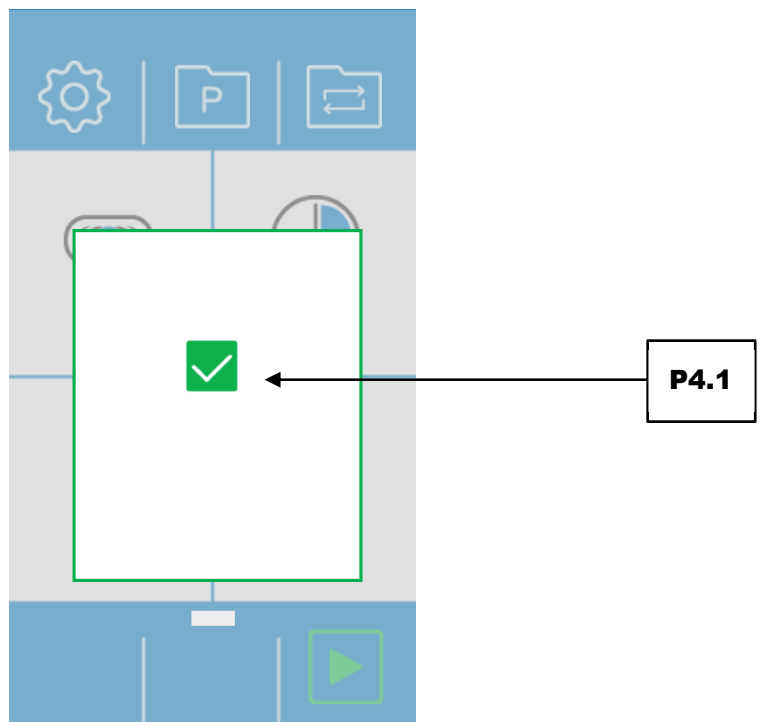


图40 : 成功结束研磨过程后的菜单视图




	元件	功能
N1.1	系统设置	调出系统设置
N2.1	程序模式	访问程序模式
N3.1	循环程序模式	访问循环程序模式
N4	声音信号开/关	元件可见时，表示声音已打开
P1.1	摆动频率	用触摸屏选择后，可利用旋钮在 3 - 35 Hz 的范围内设置摆动频率
P2.1	研磨时间	用触摸屏选择后，可利用旋钮在 10s - 8h 的范围内设置研磨时间
P2.2	剩余的研磨时间	显示当前研磨过程的剩余研磨时间
P4.1	已成功结束研磨过程	研磨过程已成功结束。
B	图像滚动条	菜单位置指示器
S1.1	关闭外壳盖	在开始研磨过程之前，必须打开一次外壳盖，以放入研磨杯。重新关闭外壳盖后，该元件会消失。
S2.1	暂停研磨过程	暂停研磨过程。重新按下时，研磨过程继续
S3.1	开始研磨过程	开始研磨过程
S3.2	停止研磨过程	停止研磨过程

7.5 研磨过程的控制





可以在主菜单中、在程序和循环模式下利用功能元件控制研磨过程。

-  开始研磨过程
-  暂停研磨过程
-  暂停后继续研磨过程
-  停止研磨过程

7.6 开始研磨过程

- ⇒ 为了开始研磨，请按下 。
- ⇒ 开始后，开始符号  变为停止符号 。


7.7 暂停研磨过程

- ⇒ 为了暂停研磨，请按下 。
- ⇒ 暂停后，暂停符号  变为继续符号 。
- ⇒ 为了在暂停后继续研磨，请按下 。

7.8 停止研磨过程


规定的研磨时间结束后，研磨过程会自动停止。


另外，还可以通过按下停止键主动停止研磨。

- ⇒ 为了停止研磨，请按下 。

7.8.1 已成功结束研磨过程

规定的研磨时间结束后，研磨过程会自动停止。

成功结束研磨过程后，会显示 。

- ⇒ 为了确认已成功结束的研磨过程，请按下 。

7.9 程序模式

为了切换到程序模式，请按下主菜单中的按键 **P** (N2.1)。显示屏指示器切换到当前的程序。

在程序模式下，可以选择、编辑、保存、删除和开始程序。

经常使用相同参数研磨试样材料时，可以将该参数保存到程序存储位置，并在必要时将其调出作为标准操作程序(SOP)。

有最多十二个程序存储位可用。

以下参数可以保存在单个程序中：

- 摆动频率
- 研磨时间

① 通程序开始研磨时，无法在研磨过程期间修改研磨参数。

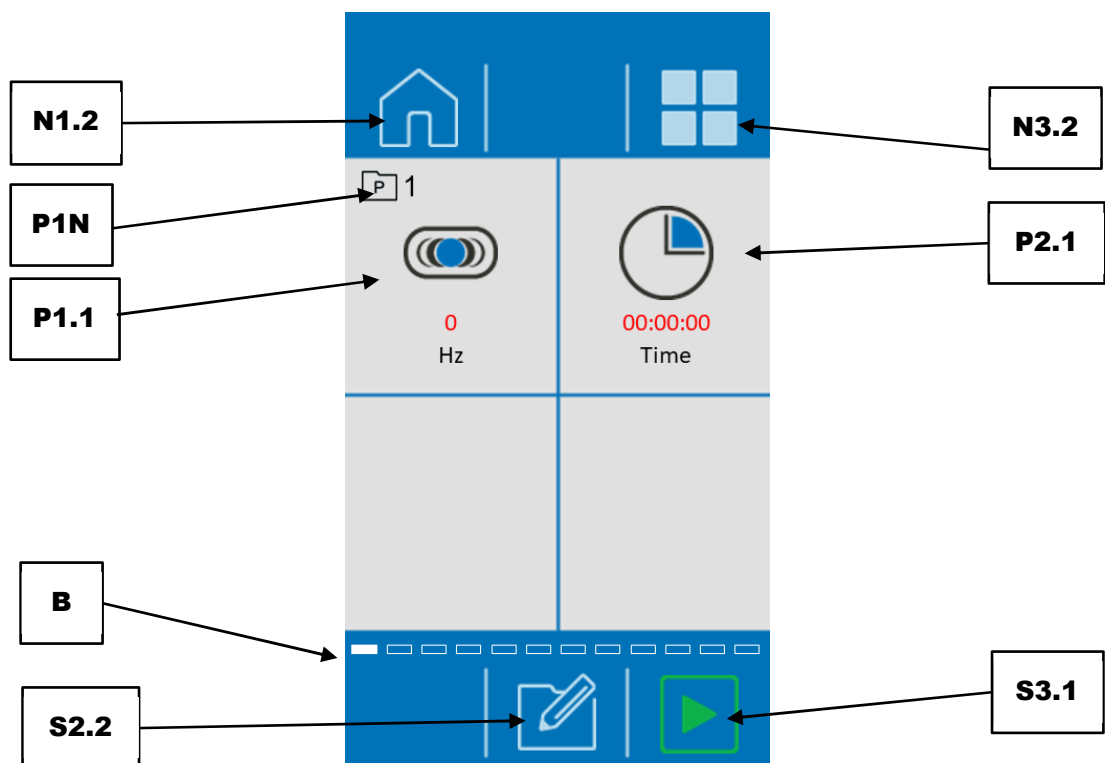


图41：程序模式

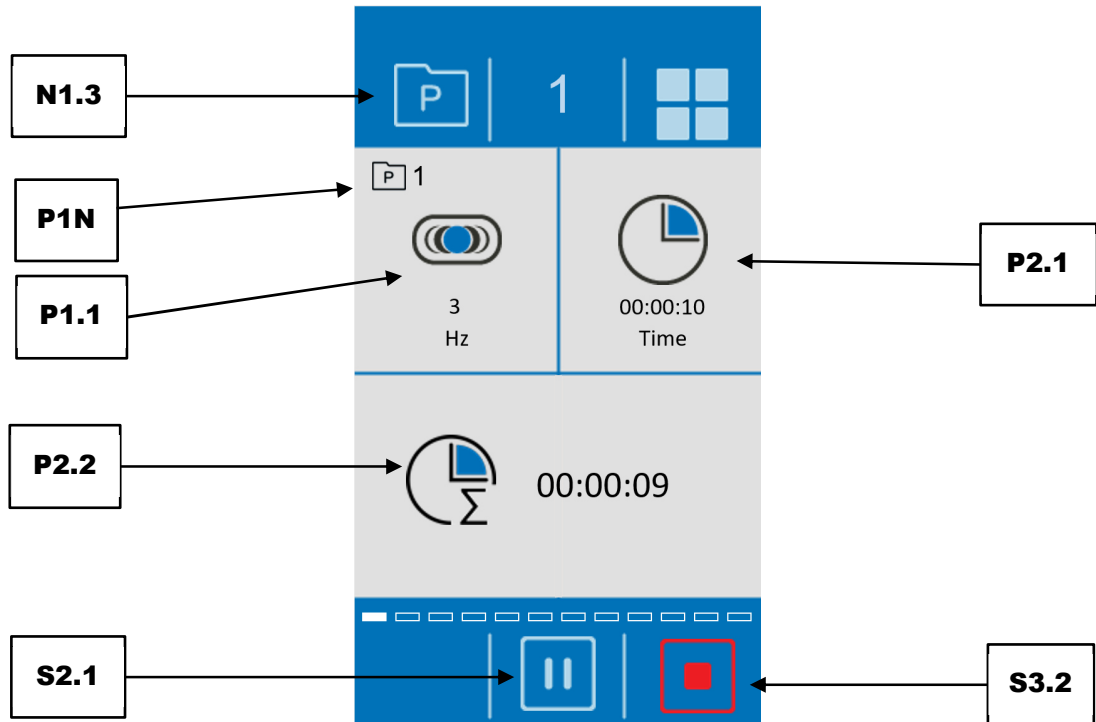
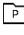
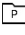


图42：开始研磨过程后的程序模式

	元件	功能
N1.2	主菜单	打开主菜单
N1.3	程序模式	访问程序模式
N3.2	画廊视图	打开程序或可用程序存储位的画廊视图
P1N	程序编号	所选程序的编号
P1.1	摆动频率	用触摸屏选择后，可利用旋钮在 3 - 35 Hz 的范围内设置摆动频率(无效数值用红色字体显示)
P2.1	研磨时间	用触摸屏选择后，可利用旋钮在 10s - 8h 的范围内设置研磨时间(无效数值用红色字体显示)
P2.2	剩余的研磨时间	显示当前研磨过程的剩余研磨时间
B	图像滚动条	菜单位置指示器
S2.1	暂停研磨过程	暂停研磨过程。重新按下时，研磨过程继续
S2.2	编辑器模式	打开程序编辑器
S3.1	开始研磨过程	开始研磨过程(该按键仅在设置有效参数后才可见)
S3.2	停止研磨过程	停止研磨过程

7.9.1 选择程序

在程序模式下，可以选择包含预设研磨过程参数的程序。为了选择程序，请按下主菜单中的按钮  (N2.1)。各个程序编号显示在符号  (P1N) 一旁。

开始 MM 500 nano 后，程序视图始终以程序 1 在单个视图中打开。

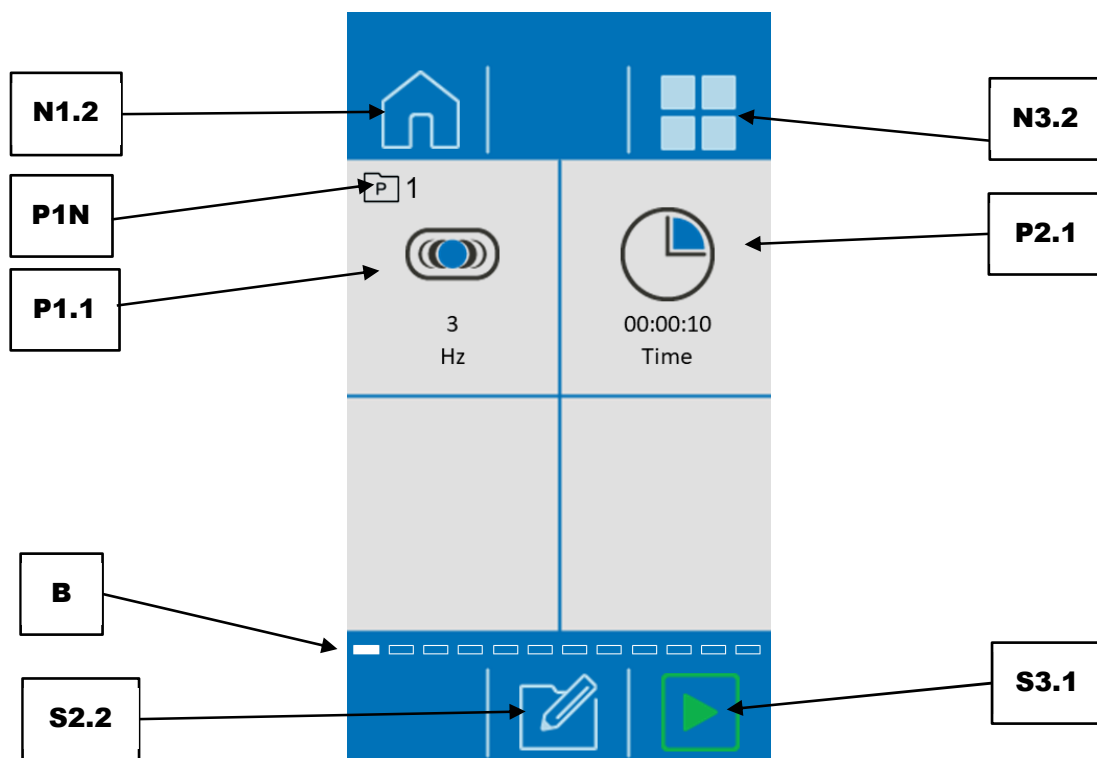


图43：程序模式

- ① 可以通过在触摸屏上朝右或朝左滑动来切换程序。图像滚动条(B)给出了一个关于程序内部位置的可视概览。

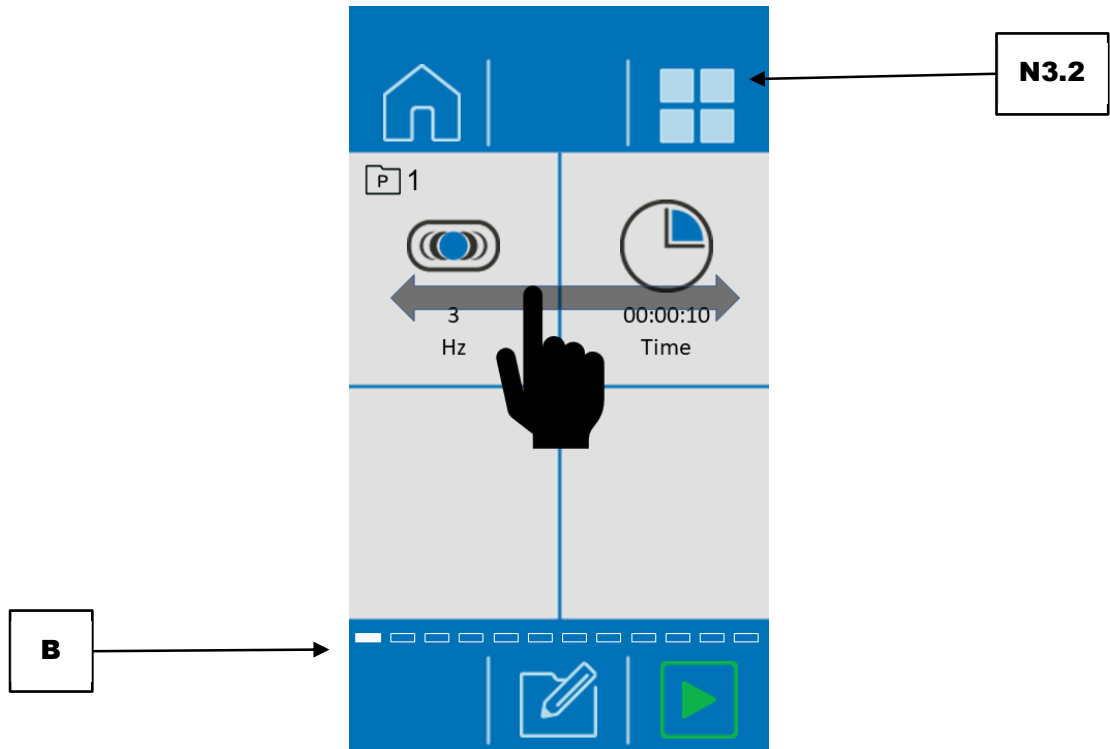



图44 : 程序视图

也可以通过按键  (N3.2)切换到画廊视图。此时始终以设置的参数显示四个程序。

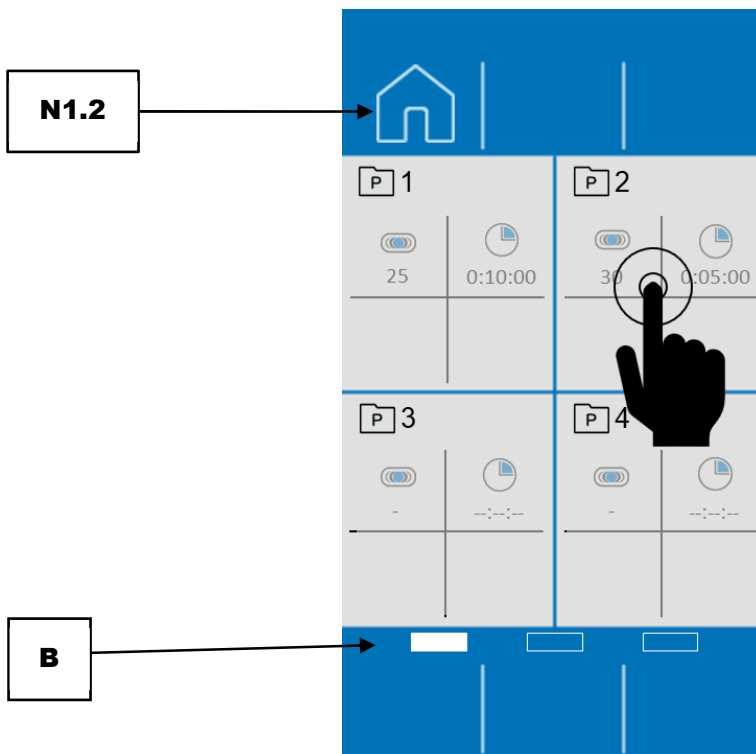



图45 : 画廊视图

- ⇒ 在屏幕上滑动，以便在程序组 1-4、5-8 以及 9-12 之间进行切换。图像滚动条(B)给出了一个关于您在画廊视图中所处位置的可视概览。
- ⇒ 为了激活某个程序，请按下所需的程序分区。

	元件	功能
N1.2	主菜单	打开主菜单
N3.2	画廊视图	打开程序或可用程序存储位的画廊视图。
P1N	程序编号	所选程序的编号
P1.1	摆动频率	用触摸屏选择后，可利用旋钮在 3 - 35 Hz 的范围内设置摆动频率
P2.1	研磨时间	用触摸屏选择后，可利用旋钮在 10s - 8h 的范围内设置研磨时间
B	图像滚动条	菜单位置指示器
S2.2	编辑器模式	打开程序编辑器。
S3.1	开始研磨过程	开始研磨过程

- ⇒ 为了退出程序模式并返回主菜单，请按下  (N1.2)。

7.9.2 编辑程序

在程序模式下通过按下按键  (S2.2)打开程序编辑器。

在程序编辑器中可以创建、编辑、保存和删除程序。

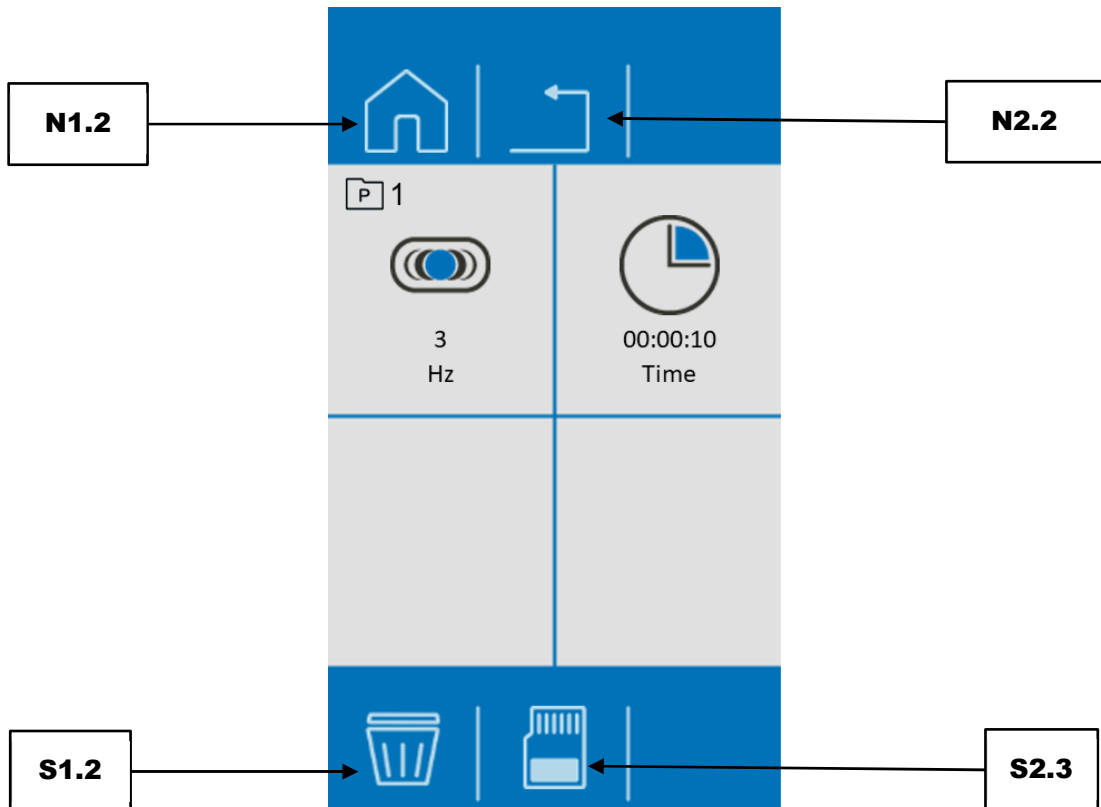




图46：程序编辑器

	元件	功能
N1.2	主菜单	打开主菜单
N2.2	取消	取消当前过程并返回上级菜单
S1.2	删除	删除程序的所有参数
S2.3	保存	保存程序

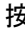
① 可以通过按下按键  (N2.2)取消编辑。

然后会放弃所有已进行的设置。


- ⇒ 按下应当编辑的参数。
- ⇒ 转动旋钮，直至显示所需数值。
- ⇒ 重新按下参数或选择另一个参数，由此接受设置的数值。
- ⇒ 为了保存设置的参数，请按下  (S2.3)。

7.9.3 保存程序

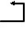
为了将配置的参数保存到程序存储位中，请按下述进行操作：

⇒ 按下 ，以便将配置的参数保存到选择的程序存储位中。

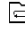
7.9.4 删除程序

⇒ 为了删除某个程序的所有参数，请点击按键  (S1.2)。

⇒ 通过点击按键  确认删除(S2.2)。

⇒ 用按键  (N2.2)进行取消。

7.10 循环模式

为了切换到循环程序模式，请按下主菜单中的按键 。屏幕显示在接通后切换到循环程序 1，否则会切换到上次使用的循环程序。

在循环程序模式下，可以选择、编辑、保存、删除和开始循环程序。

经常使用相同参数研磨试样材料时，可以将该参数保存到循环程序存储位，并在必要时将其调出作为标准操作程序(SOP)。

有最多四个循环程序存储位可用。

以下参数可以保存在单个循环程序中：

- 摆动频率
- 研磨时间
- 循环(研磨时间和摆动频率的重复)

一个循环包含两个参数集(A 和 B)。针对每个参数集，都可以自由选择摆动频率和研磨时间。完整的循环程序由两个参数集(A 和 B)和设定的重复过程构成。

① 通过循环程序开始研磨时，无法在研磨过程期间修改研磨参数。

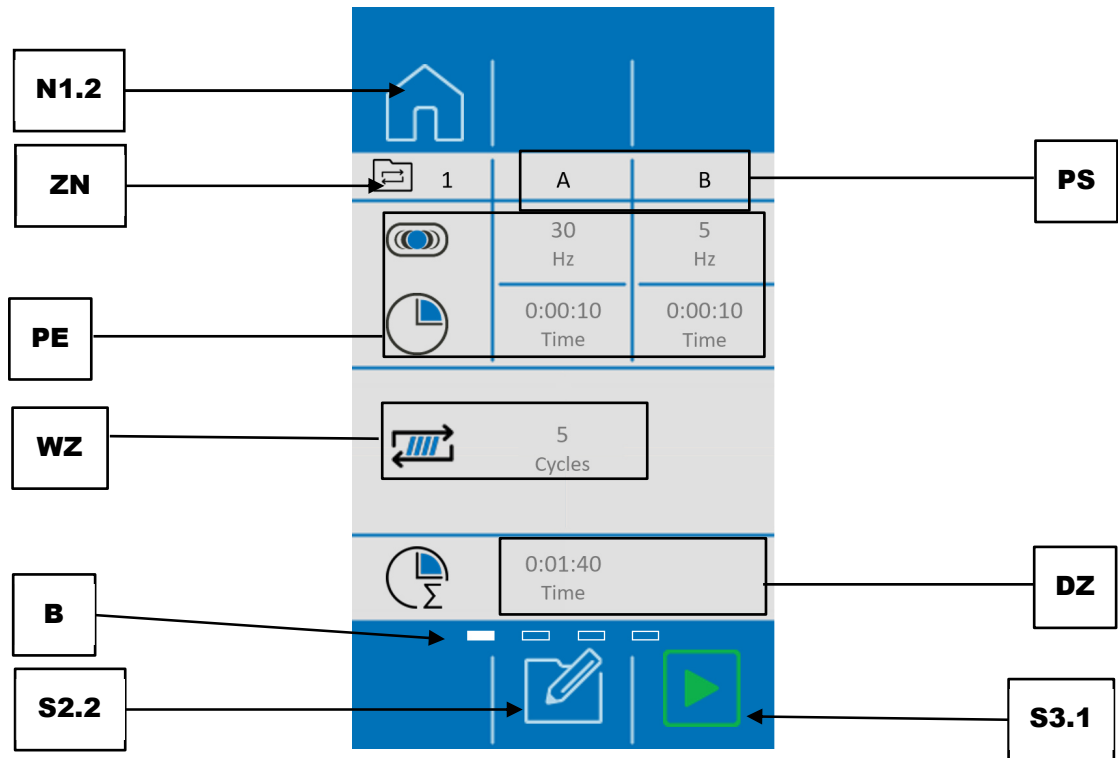


图47：循环程序模式

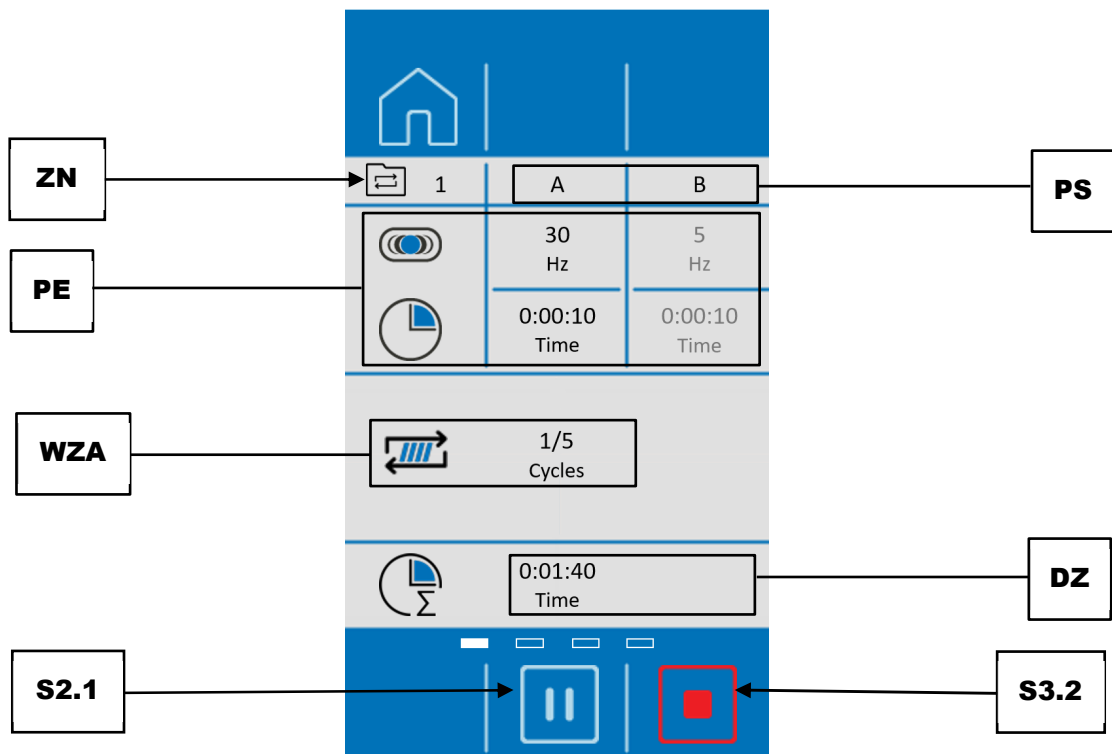


图48：开始研磨过程后的循环程序模式

	元件	功能
N1. 2	主菜单	打开主菜单
ZN	循环程序编号	显示当前循环程序的编号
PS	参数集(A/B)	一个循环划分为参数集 A 和 B
PE	参数设置	显示已激活循环的编号(摆动频率或研磨时间)
WZ	循环重复	显示研磨过程结束前配置循环的重复频率。
WZ A	当前的循环重复	开始研磨过程后，在此显示当前循环状态
B	图像滚动条	循环位置指示器
DZ	循环程序总持续时间	显示直至研磨过程结束时循环程序的总持续时间(总持续时间由两个参数集(A/B)和重复过程构成)。 ① 循环程序的总持续时间被限制在 99 个小时。
S2. 1	暂停循环程序	暂停当前的循环程序
S2. 2	编辑器模式	打开循环程序编辑器
S3. 1	开始循环程序	开始研磨过程或循环程序
S3. 2	停止循环程序	停止当前的循环程序

7.10.1 选择循环

在循环程序模式下，可以针对研磨过程选择包含预设参数的循环程序。为了选择循环程序，请按
下主菜单中的按键 。各个循环程序的编号显示在符号 一旁。

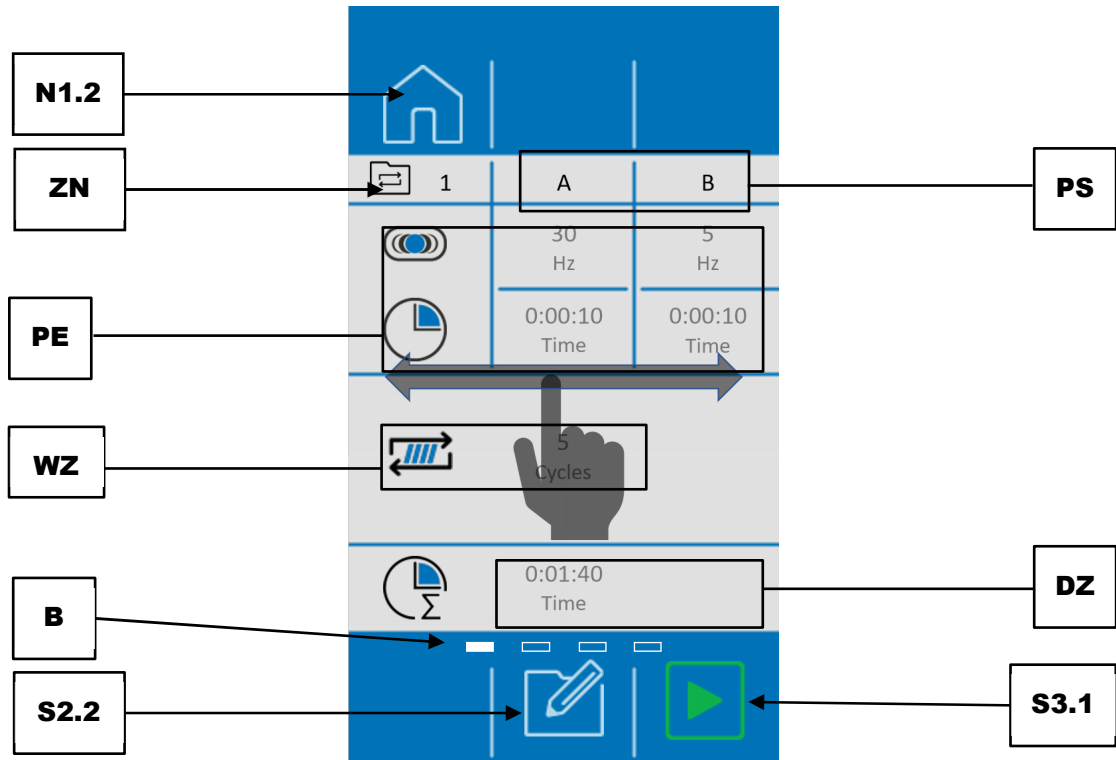




图49：选择循环

	元件	功能
N1. 2	主菜单	打开主菜单
ZN	循环程序的编号	显示当前循环程序的编号
PS	参数集(A/B)	一个循环程序划分为参数集 A 和 B
PE	参数设置	显示已激活循环程序的编号(摆动频率或研磨时间)
WZ	循环程序的重复	显示研磨过程结束前配置循环的重复频率。
B	图像滚动条	循环程序位置指示器。
DZ	循环程序总持续时间	显示直至研磨过程结束时循环程序的总持续时间(总持续时间由两个参数集(A/B)和重复过程构成)。 ① 循环程序的总持续时间被限制在 99 个小时。
S2. 2	编辑器模式	打开循环程序编辑器
S3. 1	开始循环程序	开始研磨过程或循环程序

- ⇒ 在显示屏上从右向左或从左向右滑动，以便浏览循环程序。循环程序的位置显示在图像滚动条中。
- ⇒ 为了开始所选的循环程序和研磨过程，请按下 。
- ⇒ 为了退出循环程序模式并返回主菜单，请按下 。

7.10.2 编辑循环

在循环程序编辑器中可以创建、编辑、保存和删除循环程序。

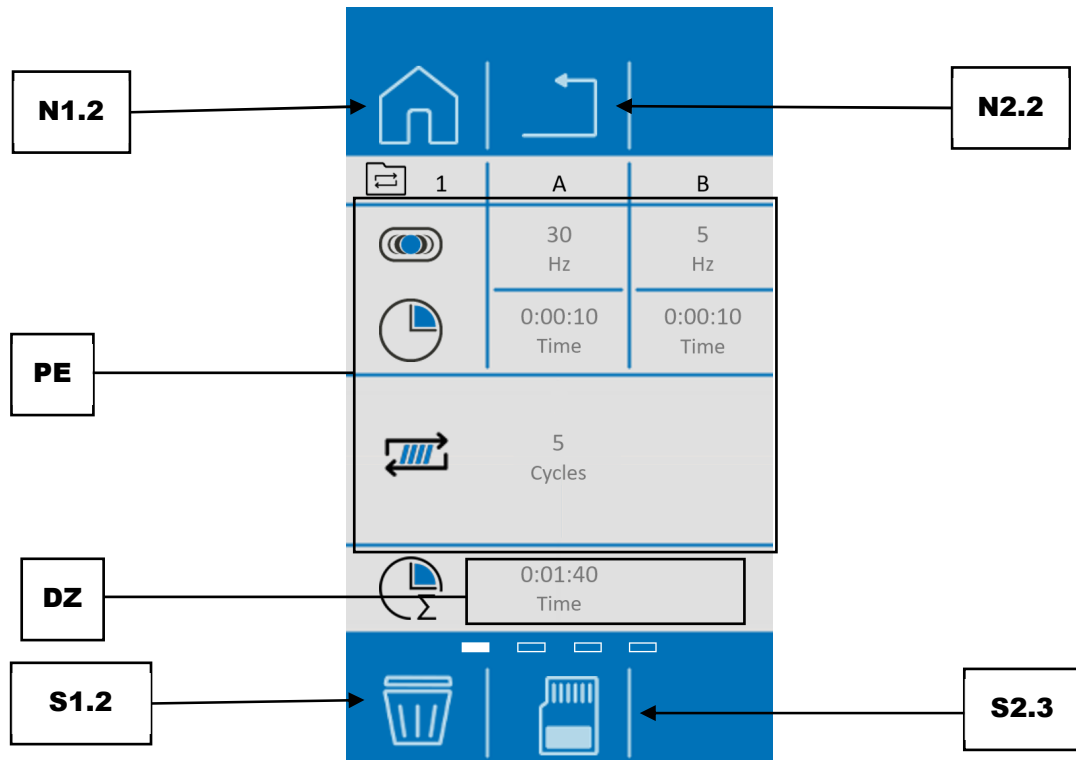
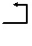



图50 : 循环程序编辑器

	元件	功能
N1.2	主菜单	打开主菜单
N2.2	取消	取消当前过程并返回上级菜单。
PE	参数设置	显示为已激活的循环程序所配置的参数。
DZ	循环程序总持续时间	显示循环程序的总持续时间(总持续时间由两个参数集(A/B)和重复过程构成)。 ① 循环程序的总持续时间被限制在 99 个小时。
S1.2	删除	删除循环程序的所有参数
S2.3	保存	保存循环程序

⇒ 为了调出循环程序编辑器并编辑已激活的循环程序，请在循环程序模式下按下 。


- ① 循环程序的总持续时间不得超过 99 个小时。超过 99 个小时的总持续时间无法保存，用红色标记。

可以通过按下按键  取消过程。
然后会放弃所有已进行的设置。



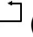
- ① 在循环程序模式下，只有在通过按键  激活编辑时，才能修改参数。

- ⇒ 按下应当编辑的参数。
- ⇒ 一直转动旋钮，直至显示所需数值。
- ⇒ 重新按下参数或选择另一个参数，由此接受设置的数值。

7.10.3 保存循环


- ⇒ 为了将设定的参数保存到所选循环存储位中，请按下 。

7.10.4 删除循环

- ⇒ 为了删除某个循环程序的所有参数，请点击按键  (S1.2)。
- ⇒ 通过点击按键  (S2.2) 确认删除。
- ⇒ 用按键  (N2.2) 进行取消。

7.11 系统设置

可以从主菜单中访问系统设置。

- ⇒ 请按下 。
- ⇒ 为了调出系统设置的不同窗口，请从右向左或从左向右滑动。
- ⇒ 然后，按下所需分区，以便查看或配置设置。

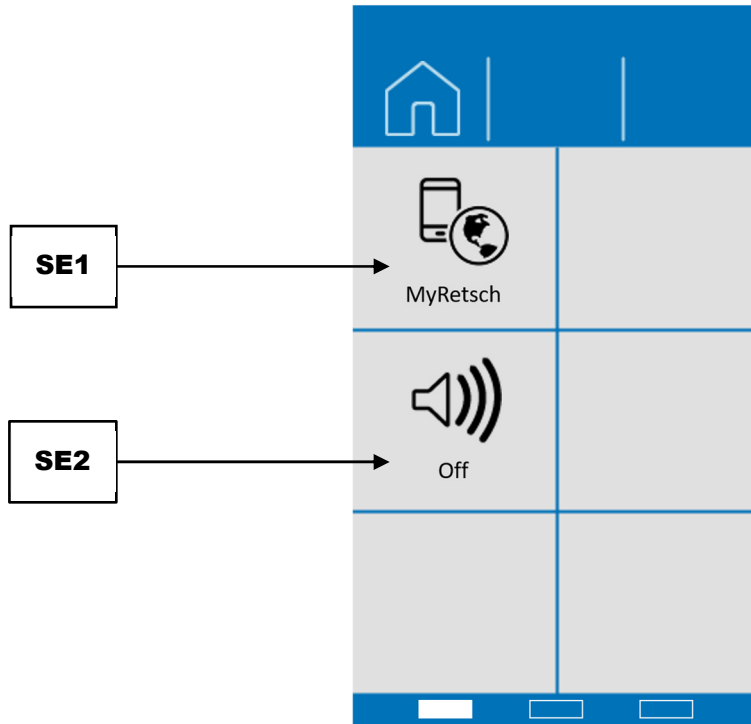


图51 : 系统设置页面 1

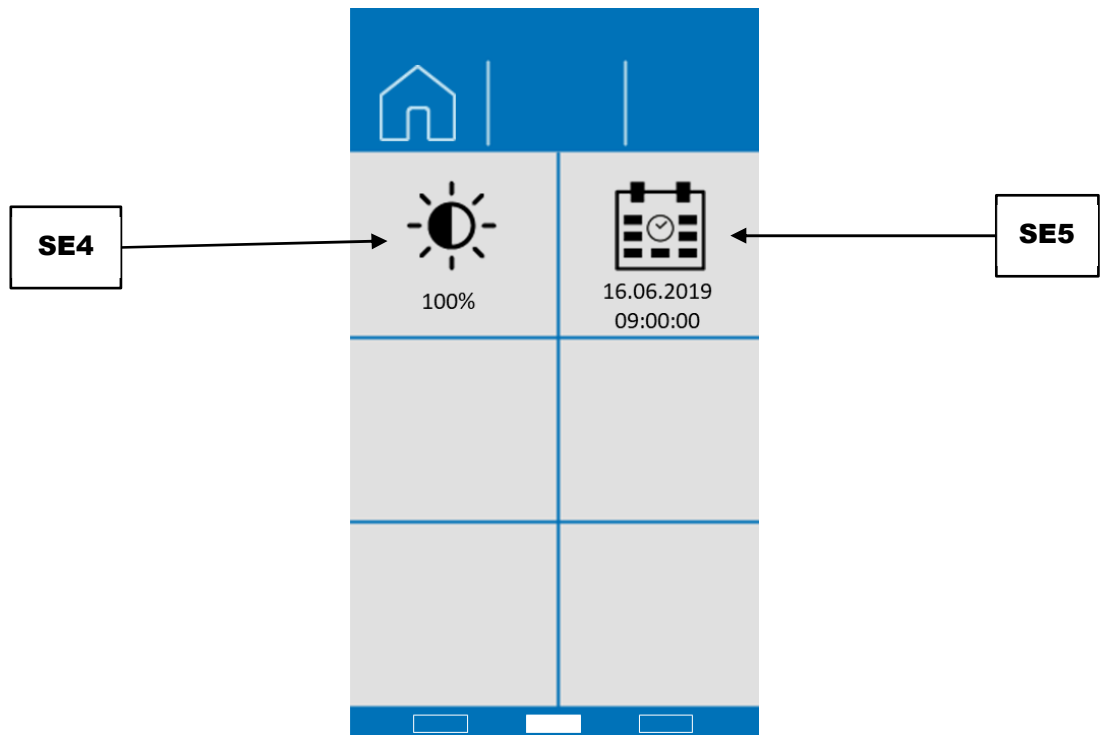


图52 : 系统设置页面 2

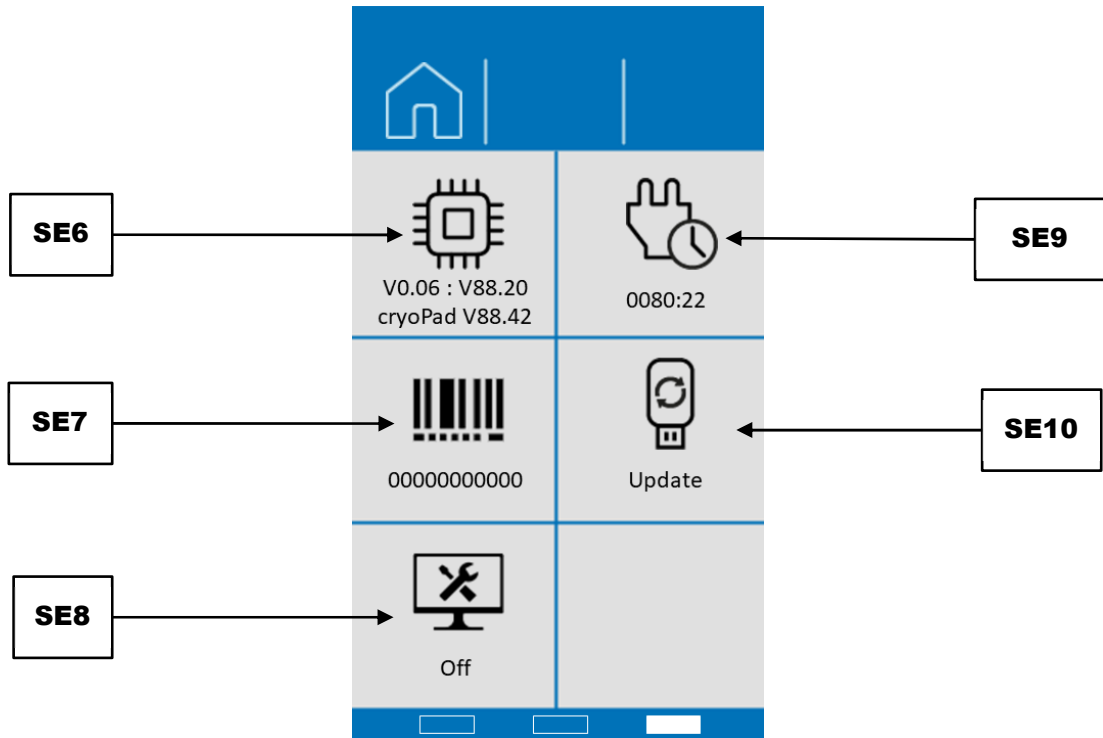


图53 : 系统设置页面 3

	元件	功能
SE1	“myRetsch”	在屏幕中显示 QR 代码。 参见章节“myRetsch”。
SE2	信号传感器(开/关)	在此, 可以打开或关闭设备的信号传感器。
SE4	亮度	设置显示屏亮度。
SE5	日期和时间	设置日期和时间。
SE6	软件版本	软件版本的显示。 屏幕(程序控制) : 固件(设备控制) 将会显示 cryoPad 的软件版本。(仅限已连接 cryoPad 时)
SE7	序列号	在此显示设备的序列号。
SE8	服务环境	允许服务技术员访问服务环境。
SE9	运行小时数	运行小时数的显示。
SE10	软件更新	通过 USB 数据载体进行设备软件更新。

7.11.1 MyRetsch

该分区允许通过 QR 代码访问Retsch GmbH的网络端口。可利用一个带有相应软件智能手机和一个因特网连接读入所述代码。接着可以调出附加信息(例如提示和建议)和应用数据库。

⇒ 点击分区“MyRetsch”，以显示 QR 代码。



图54 : MyRetsch

用于访问网页端口的 QR 代码 :



MM 500 nano

MyRetsch



<http://retsch.info/g20765>

图55 : QR 代码

7.11.2 信号传感器

利用该分区可以打开或关闭设备的信号传感器。

一旦结束研磨过程，信号传感器就会生成一个声音信号。

7.11.3 亮度

为了调整触摸屏的亮度，请按下述进行操作：

- ⇒ 按下分区。
- ⇒ 转动旋钮，直至屏幕达到所需亮度。
- ⇒ 一旦重新按下分区或按下另外一个分区或者一旦退出系统设置，则会接受设置的数值。

7.11.4 日期和时间

为了调整日期和时间，请按下述进行操作：

- ⇒ 按下分区。
- ⇒ 利用旋钮进行所需设置。
- ⇒ 一旦重新按下分区或按下另外一个分区或者一旦退出系统设置，则会接受设置的数值。

7.11.5 软件版本

利用该分区可以查看设备的以下两个软件版本：

- 固件(设备控制)
- 屏幕(程序控制)

① 依次说明当前软件版本，其中会首先列出固件的版本。

7.11.6 工作小时数

利用该分区以小时和分钟(hh:mm)为单位显示设备的运行小时数。

将会计算过程时间，即研磨开始与停止之间时间的总和。这些时间是不可操纵的。

7.11.7 序列号


利用该分区显示设备的序列号。

7.11.8 软件更新

利用该分区可以更新软件。



- ① 在 USB 接口中必须有一个合适的 USB 数据载体。
 - 必须在文件系统 FAT32 中对 USB 数据载体进行格式化。
 - 不支持 USB 3.0 数据载体。
 - 在主目录中只允许存在需安装的软件。设备会自动识别出新软件。

为了更新软件，请按下述进行操作：

- ⇒ 按下符号 ，进行更新。
- ⇒ 请等待，直至传输和安装结束。
- ① 旋钮背景闪烁蓝光，直至重启触摸屏。该过程可能持续几秒钟。

7.11.9 维护环境


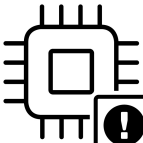

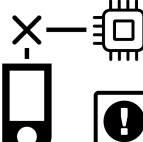
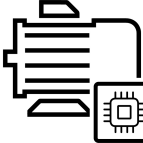
利用该分区可以访问服务环境。仅允许获得Retsch GmbH授权的服务技术员访问服务环境。



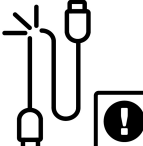
- ① 选择服务环境时，会激活 USB 接口并在符号  下方显示一个“开”。但无法执行其他功能。
- ⇒ 通过按下分区禁用服务环境或通过按键  退出菜单“系统设置”。
- ① 只要服务环境处于激活状态，所有其他功能就会保持禁用。

8 故障信息及提示

8.1 故障信息



错误报告会告知用户所发现的仪器或程序错误。出现错误报告时，表示存在一个故障，这种情况下仪器或程序的运行会自动中断。在下次开机运行前，必须排除这种故障。

错误代码	说明	措施
<p>E10</p> 	过载	<p>驱动装置可承受短时过载。持久过载时会激活自我保护功能。</p> <p>尤其在高负荷时(重型研磨杯、硬性试样、大型研磨球、高频率)可能发生这种情况。</p> <ul style="list-style-type: none"> • 请检查，机器负荷是否过高。 • 请检查，内腔中是否有异物。 • 请检查，是否可用手轻松摆动。 • 请检查，是否可用降低的频率执行研磨过程。 <p>让机器保持接通，直至冷却时间结束。</p>
<p>E20</p> 	控制器错误	<ul style="list-style-type: none"> • 请关闭主开关并于 30 秒钟后重新接通设备。 • 如错误仍然存在，则请联系Retsch GmbH的服务部门。
<p>E23</p> 	鼓风机错误	<p>鼓风机卡顿，无法启动。</p> <ul style="list-style-type: none"> • 请检查，鼓风机是否因异物而卡顿。 • 请检查，鼓风机是否因结冰而卡顿。 • 请关闭主开关并于 30 秒钟后重新接通设备。 • 如果不存在所述原因，则请联系Retsch GmbH的服务部门。
<p>E25</p> 	显示屏故障	<p>显示屏连接中断。</p> <ul style="list-style-type: none"> • 请关闭主开关并于 30 秒钟后重新接通设备。 • 必要时，清除设备内腔中的异物。 • 请确保，盒子没有填充过满。 • 如错误仍然存在，则请联系Retsch GmbH的服务部门。
<p>E26</p> 	变频器故障	<p>与变频器的通信中断或错误。</p> <ul style="list-style-type: none"> • 请关闭主开关并于 30 秒钟后重新接通设备。 • 如错误仍然存在，则请联系Retsch GmbH的服务部门。

错误代码	说明	措施
E41 	转速传感器故障	驱动装置的额定与实际转速之间存在偏差。 <ul style="list-style-type: none"> • 请关闭主开关并于 30 秒钟后重新接通设备。 • 必要时，清除设备内腔中的异物。 • 如错误仍然存在，则请联系Retsch GmbH的服务部门。
E50 	安全回路故障	安全功能已中断。 <ul style="list-style-type: none"> • 请关闭主开关并于 30 秒钟后重新接通设备。 • 必要时，清除设备内腔中的异物。 • 如错误仍然存在，则请联系Retsch GmbH的服务部门。
E80 	USB 接口错误	已通过设置菜单进行升级。没有连接 U 盘或 U 盘不含信息。 <ul style="list-style-type: none"> • 请关闭主开关并于 30 秒钟后重新接通设备。 • 如错误仍然存在，则请联系Retsch GmbH的服务部门。

8.2 提示

提示会告知用户特定的仪器或程序过程。仪器或程序的运行可能短时中断，但并不存在故障。为继续过程，用户必须确认提示。提示会向用户提供附加信息作为帮助，但并不显示仪器或程序错误。

提示代码	说明	措施
H10 	电机过热。	驱动装置可承受短时过载。持久过载时会激活自我保护功能。 尤其在 高负荷时(重型研磨杯、硬性试样、大型研磨球、高频率) 可能发生这种情况。 <ul style="list-style-type: none"> • 请检查，机器负荷是否过高。 • 请检查，内腔中是否有异物。 • 请检查，是否可用手轻松摆动。 • 请检查，是否可用降低的频率执行研磨过程。 让机器保持接通，直至冷却时间结束。
H42 	将设备投入运行后的安全检查。	<ul style="list-style-type: none"> • 打开然后重新关闭设备护罩。

9 保养

本章节包含关于MM 500 nano清洁和维护的描述。

小心

C15.0013

受伤危险

维修不当

- 未获授权和不当的维修可能造成受伤。
- **只允许由 Retsch GmbH 或一家授权代理商或具备资质的服务技术人员进行设备上的维修。**
- **不要在设备上进行没有授权的或不当的维修！**

9.1 清洁

为了确保MM 500 nano的可靠性和操作安全性，必要时必须进行清洁工作，但至少每月一次。

警告

W9.0003

触电造成的生命危险

用水清洁导电零件

- 如果设备没有断电，那么在用水清洁设备时，可能因电击而造成致命伤害。
- **只能在设备断电后用水清洁设备。**
- **清洁时，请使用一块被水浸湿的抹布。**
- **不要在流水之下清洁设备！**



警告

W10.0008

触电造成的生命危险

电源插头未完全插入时水渗入

- 如果制冷设备的电源插头未完全插入，水可能渗入制冷设备的插座导致电击。
- **操作设备时必须将电源插头完全插入。**



小心

C16.0031

受伤危险

使用压缩空气清洁

- 在压缩空气清洁时，污垢和残留的试样材料可能会乱飞，伤到眼睛。
- **在使用压缩空气清洁时，原则上应始终配戴一个护目镜。**
- **请留意试样材料的安全数据页。**



9.1.1 从外部清洁设备

⇒ 请您使用潮湿的抹布擦拭设备外壳，如需要，使用家庭常用清洁剂进行清洁。请注意，不要让水或清洁剂进入设备内部。

⇒ 只能使用中性清洁剂。请勿使用含溶剂的清洁剂！禁止使用丙酮！在不显眼的位置测试清洁剂。

9.1.2 清洁收集盘

用湿布清洁收集盘，必要时，使用家庭常用清洁剂。

9.1.3 清洁内腔

用吸尘器或湿布清洁设备内腔，必要时，使用家庭常用清洁剂。

清洁时可以取出研磨单位下方的收集盘，进行单独清洁。

请注意，不要让水或清洁剂进入设备内部。

9.1.4 过滤器盖的清洁



图56: 背面

	Komponente
I	主开关
GL	外壳风扇, 过滤器框架
GL.1	过滤器防护格栅
GL.2	过滤垫

请按下述清洁过滤器盖板:

- ⇒ 用设备背面的主开关(I)关断设备。
- ① 触摸屏熄灭。设备已关断。
- ⇒ 通过用螺丝刀撬开取下设备背面的过滤器框架(GL)。
- ⇒ 用吸尘器清洁过滤器框架、过滤器防护格栅和过滤垫(GL/GL.1/GL.2)。
- ⇒ 重新安放并锁定全套过滤器(GL/GL.1/GL.2)。
- ⇒ 过滤器已清洁完毕。

9.1.5 清洁收集盘

所有研磨杯，包括粘附有陶瓷部件的研磨杯，均可以利用酒精、汽油或普通家用洗洁精清洗。

- ① 还可以在餐具冲洗器中进行清洁。

清洁之后可将研磨杯放到设定温度的干燥柜内干燥。

研磨杯材料	温度
硬化钢	不超过 200 °C
不锈钢	不超过 200 °C
碳化钨(WC)	不超过 150 °C
二氧化锆	不超过 120 °C

9.1.6 清洁研磨球

可使用酒精、汽油或普通的家庭冲洗剂清洁所有研磨球。

- ① 还可以在餐具冲洗器中进行清洁。

9.2 保养

MM 500 nano是免维护的。

合规使用设备时，无需进行维护工作。

小心

受伤危险

设备上的错误修改

- 设备上的错误修改可能导致受伤。
- 切勿在设备上进行不允许的修改。
- 请务必仅使用 **Retsch GmbH**允许的备件及配件！

C17.0015

10 磨损

⚠ 小心

C18.0013

受伤危险

维修不当

- 未获授权和不当的维修可能造成受伤。
- **只允许由 Retsch GmbH**
或一家授权代理商或具备资质的服务技术人员进行设备上的维修。
- **不要在设备上**进行没有授权的或不当的维修！

根据研磨运行的频率和研磨材料，研磨工具会出现磨损。研磨杯和研磨球或研磨组件应定期检查磨损情况，必要时更换。

同时应定期检查(研磨工具及设备上的)所有密封件磨损情况，必要时更换。

10.1 寄回维修和维护



图57： 寄回产品运货单

只有正确完整填写寄回产品运货单及无异议声明，公司才能接受 Retsch GmbH 的设备及配件，提供维修、维护或校准等服务。

⇒ 请从 Retsch GmbH 首页的下载版块“其他”下载寄回产品运货单

(<http://www.retsch.cn/cn/downloads/miscellaneous/>)。

⇒ 寄回设备时请将寄回产品运货单贴到包装外面。

为避免给我们的维护技术人员造成健康危害，Retsch GmbH 保留拒绝接受并由发货人承担费用将相关货物寄回的权利。

11 配件

关于可用附件的信息以及相关操作说明书，请直接查看Retsch GmbH(<https://www.retsch.cn>)首页上的设备标题“下载”和 myRetsch 门户。

关于易损件及小型配件的信息请见首页上的Retsch GmbH总目录。

如对备用件有疑问请联系您所在国家的Retsch GmbH代理机构，或直接联系Retsch GmbH。

12 废弃处理

废弃处理时请注意遵守相关法律法规。以下是关于欧共体电气和电子设备废弃处理的信息。

在欧共体内，以关于废旧电气和电子设备的欧盟标准 2012/19/EU 为基础的各国法规对废弃处理做了相应规定。

此后所有在 2005 年 8 月 13

日之后供货的、企业对企业范围内的设备，不再与城市或生活垃圾一起废弃处理。为此设备标有废弃处理标志。

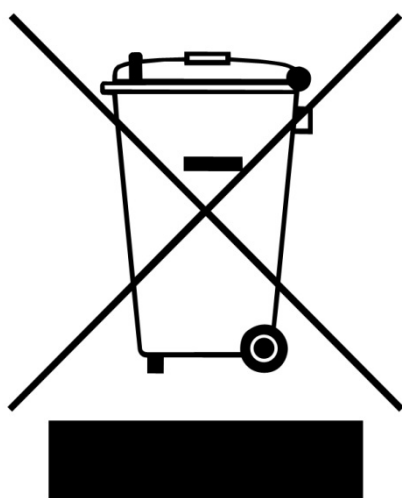


图58： 废弃处理标志

由于全球及欧盟内的废弃处理规定在各国之间可能各不相同，因此必要时请联系供货商。

德国自 2006 年 3 月 23 日起适用本标记义务。从此日期起，制造商须为自 2005 年 8 月 13 日起供应的设备提供合适的回收办法。最终用户须负责对所有自 2005 年 8 月 13 日起供应的设备进行规范的废弃处理。

13 Index

C		二	
CE	17	二氧化锆	39, 89
CE 标志	23	产	
E		产品编码	23
EMC	17	亮	
I		亮度	80, 82
IP 20	17	人	
L		人员	10
Leq	18	人员的资质	10
M		从	
myRetsch	17, 80	从外部清洁设备	88
MyRetsch	80, 81	传	
P		传感器	16
PSA	11	低	
Q		低温研磨	40
QR 代码	80, 81	使	
R		使用	16
Retsch APP	17	使用范围	16
U		保	
UKCA 标志	23	保修	24
USB 接口	21, 83	保养	14, 87, 89, 90
USB 数据载体	83	保存	71, 77
一		保存循环	78
一致性	17	保护装置	11
不		保险丝强度	23
不锈钢	39, 89	保险丝规格	23
专		信	
专门的研磨方法	40	信号传感器	80, 82
个		修	
个人防护装备	11	修订状态	7
中		停	
中转存放	25	停止循环程序	74
为		停止研磨过程	64, 65, 67, 70
为清空打开研磨杯	53	关	
主		关于安全提示的解释	8
主开关	21, 33, 34	关于操作说明书的说明	7
主菜单	62, 66, 68, 70, 71, 72, 74, 75, 76, 77		

关于研磨球和研磨杯的规定.....	35	启	启动研磨过程	51
关闭外壳盖.....	64	吸	吸附磁铁.....	19
关闭研磨杯.....	44	售	售后服务地址	12
关闭研磨杯架	49	噪	噪音特性值	17
典		回	回收	92
典型的研磨时间.....	16	固	固件	82
冷		固定轮	20, 37, 38, 46, 50, 54	
冷凝水	25	图	图像滚动条	58, 64, 67, 70, 74, 76
准		图标	7	
准备研磨杯	41	填	填充研磨杯	43
删		声	声平	17, 32
删除.....	71, 77	备	备用件	91
删除循环.....	78	外	外壳风扇.....	21, 88
制		外部保护	30	
制造商地址.....	23	夹	夹紧杆	20, 46, 47, 48, 50
剩		夹紧楔	20, 37, 50	
剩余的研磨时间.....	67	夹紧螺丝.....	37, 38, 43, 44, 54	
功		安	安全	9
功率.....	23	安放	24	
功能元件.....	56, 58	安放地点：条件	25	
动		安放高度.....	26	
动作指令.....	8	安装研磨杯	46	
包		寄	寄回产品运货单	90
包装.....	24, 90	寄回维修和维护	90	
升				
升降皮带.....	28			
原				
原材料	39			
参				
参数显示.....	57			
参数设置.....	57, 74, 76, 77			
参数集	72, 74, 76			
取				
取下研磨杯	53			
取出研磨物料	52			
可				
可编程的循环	17			
听				
听力损害.....	17, 32			

密		开启辅助装置	37
密封圈	37	开启辅助装置	38
导		开启辅助装置	38
导向销	37, 44	开启辅助装置	54
导航区	57	开始循环	76
将		开始循环程序	74
将设备与电网相连	31	开始研磨过程	51, 65
将设备用于规定用途	9	循	
小		循环模式	72
小型配件	91	循环程序总持续时间	74, 76, 77
屏		循环程序模式	72
屏幕		循环程序的重复	76
软件	82	循环程序编号	74
工		循环程序编辑器	77
工作位置	10	循环编号	75
工作位置的排放值	18	循环重复	74
工作小时数	82	急	
已		急停开关	11
已成功结束研磨过程	64, 65	打	
带		打开研磨杯	42
带触摸屏的设备正面	33	打开研磨杯架	46
序		技	
序列号	23, 80, 82	技术参数	16
废		投	
废弃处理	92	投放物料	16
废弃处理标志	23, 92	投放量	16
废弃处理规定	92	护	
建		护罩锁定装置	11
建立供电连接	31	振	
建议的研磨球尺寸	38	振动	25, 45
建议研磨杯装填	38	排	
建议研磨球数量	39	排放物	17
开		接	
开启辅助装置	37, 38	接通/关断设备	33
开启辅助装置	37	控	
开启辅助装置	37	控制	58
开启辅助装置	37	提	
开启辅助装置	37	提升设备	28
开启辅助装置	37	提示	84, 86
		H10	86

H42.....	86	校	
摆		校准.....	90
摆动式研磨仪 MM 500.....	15	正	
摆动频率.....	64, 67, 70	正常运行时风险的规避.....	12
摆动频率设置.....	16	正面.....	18
操		清	
操作.....	16	清洁.....	87
操作说明书.....	7, 9, 14	清洁内腔.....	88
收		清洁收集盘.....	88, 89
收集盘.....	19	清洁研磨球.....	89
故		温	
故障信息.....	84	温度.....	89
断		温度波动.....	25
断开电网.....	26	温度范围.....	26
旋		湿	
旋钮.....	33, 51, 56, 71, 78	湿式研磨.....	41
无		湿式研磨：轻度易燃材料.....	41
无害声明.....	90	版	
无需 PSA.....	11	版权.....	7
日		环	
日期.....	80, 82	环境温度.....	26
日期和时间.....	82	生	
时		生产年度.....	23
时间.....	80, 82	用	
易		用于 Multicavity 研磨杯的浇注辅助装置.....	54
易损件.....	91	电	
暂		电压.....	30
暂停循环程序.....	74	电压变化.....	23
暂停研磨过程.....	65	电机功率.....	17
最		电气接线.....	30
最终细度.....	16	电流强度.....	23
最长研磨时间.....	16	电流警告.....	22
服		电源接口.....	17
服务环境.....	80	电源频率.....	23
条		电磁兼容性.....	17
条形码.....	23	电网.....	30
标		画	
标准操作程序.....	16	画廊视图.....	67, 69, 70

目	
目标群	9
相	
相对空气湿度：最大	26
研	
研磨单位	19, 20, 48
研磨单位数量	16
研磨噪声	17
研磨时间	64, 67, 70
研磨时间设置	16
研磨期间容积减小	38
研磨期间容积增大	38
研磨杯	16, 36, 37, 47, 48, 49, 50, 54
原材料	36, 38
安装	46
尺寸	36, 38
材料	89
装料量	38
陶瓷材料配件	89
研磨杯：安装	45
研磨杯：识别	38
研磨杯导向装置	20, 37, 47
研磨杯尺寸	38, 39
研磨杯架	19, 20, 37, 38, 46, 47, 48, 50, 54
研磨杯盖	37, 38, 43, 44, 54
研磨球	
尺寸	38
研磨球尺寸	38
研磨腔	37, 43, 44, 54
研磨辅助材料	41
研磨过程	50
研磨过程的控制	65
硬	
硬化钢	39, 89
碳	
碳化钨	39, 89
磨	
磨损	90
程	
程序	
删除	72
程序：保存	72
程序：编辑	71
程序：选择	68
程序存储位	66, 72
程序控制	82
程序模式	66, 68
程序编号	68
程序编辑器	71
程序视图	69
空	
空气湿度	26
符	
符号	7
符号和图标	7
等	
等效持续声平	18
粉	
粉碎原理	16
系	
系统设置	64, 78, 79, 80, 82
索	
索赔	24, 25
维	
维修	11, 87, 90
维修说明书	7, 11
维护环境	83
编	
编辑器模式	67, 70, 74, 76
编辑循环	77
背	
背面	21
能	
能量	38
菜	
菜单引导	61
菜单引导图解	61
螺	
螺栓	27, 29
装	
装配有研磨单位的设备	49
装配研磨单位	48

规		过	
规定.....	10	过滤器框架.....	21, 88
规定用途.....	9	过滤器盖的清洁.....	88
触		过滤器防护格栅.....	88
触摸屏.....	19, 33, 34, 51, 56	过滤垫.....	88
触摸屏和旋钮.....	56	运	
触摸屏的菜单界面.....	57	运营商义务.....	10
警		运营商确认表.....	14
警告提示		运行小时数.....	80
危险.....	8	运输.....	24
小心.....	8	运输保险装置.....	27
提示.....	8	松开.....	27
警告.....	8	运输保险装置：拆下.....	27
设		运输损坏.....	25
设备：关闭.....	34	运输辅助工具.....	27, 28, 29
设备：打开.....	34	清除.....	29
设备上的提示.....	22	运输辅助工具：拆下.....	29
设备名称.....	23	进	
设备护罩.....	18, 19, 33, 34, 35, 51, 54	进料粒度.....	16, 39
设备控制.....	56, 82	违	
设备插座.....	21	违规使用.....	9
设备操作.....	32	退	
设备背面.....	21	退货.....	24
设备视图.....	18	选	
试		选择循环.....	75
试样量.....	39	通	
财		通信.....	17
财产损失的规避.....	13	配	
责		配件.....	91
责任免除.....	7	配料.....	16
转		重	
转速.....	38	重量.....	17, 23, 28
软		铭	
软件.....	83	铭牌.....	22, 23, 30
更新.....	83	铭牌：说明.....	23
软件：版本.....	82	错	
软件更新.....	80	错误	
软件版本.....	80, 82	E10.....	84

E20	84	预	
E23	84		
E25	84	预脆化	40
E26	84		
E41	85	频	
E50	85		
E80	85	频率	30
防		首	
防护方式.....	17	首次启动	30

混和型研磨仪

MM 500 nano | 20.765.xxxx

欧盟符合性声明

我们(由签名者代表)在此声明, 上述设备符合以下指令和协调标准:

机械指令 2006/42/EC

使用的标准, 尤其是:

DIN EN ISO 12100	机械安全 - 通用设计导则
DIN EN ISO 14123-1	机械安全 - 降低因机器排放有害物质而造成的健康风险
DIN EN ISO 14120	机械安全 - 分离式保护装置
DIN EN ISO 14119	机械安全 - 带分离式保护装置的锁定装置
DIN EN ISO 14118	机械安全 - 避免意外启动
DIN EN ISO 13857	机械安全 - 用于防止上肢与下肢够到危险区域的安全距离
DIN EN ISO 13854	机械安全 - 用于避免身体部位被挤伤的最小距离
DIN EN ISO 13849-1	机械安全 - 控制系统安全相关部件
DIN EN 60204-1	机械安全 - 机器的电气装备
DIN EN 1005-3	机械安全 - 人体机能

电磁兼容性指令 2014/30/UE (测试电压为 230 伏, 50 赫兹)

使用的标准, 尤其是:

EN 55011	工业、科学和医疗设备 - 无线电干扰 - 极限值和测量方法
DIN EN 61326-1	电气的测量、控制、调节和实验室设备 - EMC 要求

有害物质限制 (RoHS) 2011/65/UE

使用的标准, 尤其是:

DIN EN IEC 63000	用于在有害物质限制方面评估电气与电子设备的技术文档
------------------	---------------------------

授权负责技术资料编制的人员:

Julia Kürten (技术文档)

另外我们还声明, 已针对上述设备根据机械指令附录 VII 部分 A 创建相关的技术文件, 并且会负责根据市场监管机构的要求呈交这些文件。

未与 Retsch GmbH 协商而修改设备时以及使用未经许可的备件或附件时, 本声明将会失效。

Retsch GmbH

Haan, 09/2023



Dr. Stefan Mähler, 技术经理





Retsch[®]

版权

© Copyright by
Retsch GmbH
Retsch-Allee 1-5
42781 Haan
德国