

Руководство по эксплуатации

Циклон SM300



Перевод

Retsch[®]

Авторское право

© Copyright by
Retsch GmbH
Retsch-Allee 1-5
D-42781 Хаан
Германия

Содержание

1	Указания к руководству по эксплуатации	5
1.1	Пояснения к указаниям по технике безопасности.....	6
1.2	Общие указания по технике безопасности.....	7
1.3	Ремонтные работы.....	9
2	Бланк подтверждения для эксплуатирующей стороны	10
3	Монтаж и применение циклона	11
3.1	Монтаж циклона.....	11
3.1.1	Установка адаптера для широкогорлых бутылок.....	15
4	Утилизация	16
5	Индекс	17

1 Указания к руководству по эксплуатации

Руководство по эксплуатации является техническим руководством, служащим для надежной эксплуатации прибора и содержащим все необходимые сведения касательно приведенных в содержании разделов. Данная техническая документация является справочным пособием и обучающим руководством. Руководство разбито на отдельные полноценные главы.

Знание необходимых глав (для соответствующих целевых групп, относящихся к определенной сфере) является условием безопасного использования прибора, соответствующего его назначению.

Данное руководство по эксплуатации не включает руководство по ремонту. В случае возможных дефектов или при необходимости ремонта просьба обращаться к поставщику или непосредственно в компанию Retsch GmbH.

Технические сведения относительно подлежащих обработке проб отсутствуют, однако с ними можно ознакомиться в интернете на странице соответствующего прибора по адресу www.retsch.com.

Изменения

Мы оставляем за собой право на технические изменения.

Авторские права

Передача или копирование данной документации, использование и передача ее содержания разрешены только с соответствующего разрешения компании Retsch GmbH.

За несоблюдение данного указания взимается штраф.

1.1 Пояснения к указаниям по технике безопасности

В данном руководстве по эксплуатации мы предупреждаем вас следующими указаниями по безопасности:

Несоблюдение этих предупреждений относительно безопасности может привести к **серьезным травмам**. Мы предупреждаем с помощью следующих предупреждающих знаков и соответствующих описаний:



ПРЕДУПРЕЖДЕНИЕ

Вид опасности / причиняемого вреда

Источник опасности

- Возможные последствия при не обращении внимания на опасности.
- **Инструкции и указания по избежанию опасностей.**

В основном тексте или в указаниях к действию мы дополнительно используем следующее поле с сигнальным словом:



ПРЕДУПРЕЖДЕНИЕ

Несоблюдение этих предупреждений относительно безопасности может привести к **травмам средней тяжести и легким повреждениям**. Мы предупреждаем с помощью следующих предупреждающих знаков и соответствующих описаний:



ОСТОРОЖНО

Вид опасности / причиняемого вреда

Источник опасности

- Возможные последствия при не обращении внимания на опасности.
- **Инструкции и указания по избежанию опасностей.**

В основном тексте или в указаниях к действию мы дополнительно используем следующее поле с сигнальным словом:



ОСТОРОЖНО

В случае возможного **имущественного ущерба** мы информируем вас с помощью слова "Указание" и соответствующего текста:

УКАЗАНИЕ

Вид имущественного ущерба

Вид имущественного ущерба

- Возможные последствия при не обращении внимания на указание.
- **Инструкции и указания для избежания.**

В основном тексте или в указаниях к действию мы дополнительно используем следующее сигнальное слово:

УКАЗАНИЕ

1.2 Общие указания по технике безопасности

 **ОСТОРОЖНО**

1.V0002

Прочтение руководства по эксплуатации

Несоблюдение руководства по эксплуатации

- Несоблюдение данного руководства по эксплуатации может привести к травмам.
- **Прежде чем использовать прибор, прочтите руководство по эксплуатации.**
- **Приведенный рядом символ указывает на необходимость ознакомления с данным руководством по эксплуатации.**



Целевая группа: Все люди, имеющие какое-либо отношение к работе с данным прибором

Данный прибор является мощным современным продуктом компании Retsch GmbH, произведенным по последнему слову техники. Эксплуатационная надежность гарантируется при использовании прибора по назначению и ознакомлении с прилагаемой технической документацией.

Будучи эксплуатирующей стороной, вы обязаны обеспечить то, чтобы все лица, которым поручены работы с машиной,

- ознакомились и поняли все предписания из раздела безопасности,
- перед началом работ знали все указания к действию и предписания для соответствующей целевой группы,
- в любое время имели свободный доступ к технической документации данной машины,
- перед началом работ новый персонал должен быть ознакомлен с безопасным и надлежащим обращением с машиной путем устного разъяснения компетентного лица и/или с помощью прилагаемой технической документации.

Ненадлежащая эксплуатация может привести к травмам и материальному ущербу, а также к повреждениям. Вы несете ответственность за собственную безопасность и безопасность своих сотрудников.

Позаботьтесь о том, чтобы не уполномоченные лица не имели доступа к машине.

**ОСТОРОЖНО**

* V0015

Изменения машины

- Изменения машины могут привести к травмам.
- **Не вносите изменений в конструкцию машины и используйте исключительно допущенные компанией Retsch запчасти и комплектующие.**

УКАЗАНИЕ

* VH0001

Изменения машины

- Заявление компании Retsch о соответствии европейским директивам теряет свою силу.
 - Все гарантийные требования теряют силу.
 - **Не вносите изменений в конструкцию машины и используйте исключительно допущенные компанией Retsch запчасти и комплектующие.**
-

1.3 Ремонтные работы

Данное руководство по эксплуатации не включает руководство по ремонту. В целях вашей безопасности ремонт разрешено выполнять только компании Retsch GmbH или уполномоченному представительству, а также сервисным техникам компании Retsch.

В этом случае просьба известить:

Представительство компании Retsch в вашей стране
Своего поставщика
Непосредственно компанию Retsch GmbH

Адрес сервисной службы:

--

2 Бланк подтверждения для эксплуатирующей стороны

Данное руководство по эксплуатации содержит основополагающие и подлежащие обязательному соблюдению указания по эксплуатации и техобслуживанию прибора. Они подлежат обязательному прочтению оператором, а также ответственными за прибор специалистами перед вводом прибора в эксплуатацию. Данное руководство по эксплуатации должно постоянно находиться на месте использования.

Настоящим оператор заверяет эксплуатирующую сторону (собственника) о том, что получил достаточную информацию касательно эксплуатации и техобслуживания прибора. Оператор получил и изучил руководство по эксплуатации и поэтому обладает всей необходимой для надежной эксплуатации информацией, а также достаточным образом ознакомлен с прибором.

В целях юридического обоснования вы, как эксплуатирующая прибор сторона, должны получить от сотрудников подтверждение прохождения инструктажа по эксплуатации прибора.

Я прочел данное руководство по эксплуатации, а также принял к сведению все указания по безопасности и предупреждения.

Оператор

Фамилия, имя (печатными буквами)

Должность на предприятии

Место, дата и подпись

Сервисный техник или эксплуатирующая сторона

Фамилия, имя (печатными буквами)

Должность на предприятии

Место, дата и подпись

3 Монтаж и применение циклона

3.1 Монтаж циклона

ОСТОРОЖНО

2.V0014

Опасность повреждения конечностей
Вращающийся нож

- Существует опасность травмирования рук и ног.
- **Когда прибор включен, руки или ноги не должны находиться в отверстиях прибора.**
- **Перед выполнением чистки или переналадки прибора обязательно извлеките сетевой штекер.**



ОСТОРОЖНО

3.V0001

Опасность отрезания пальцев
Попадание рук в область вращающегося ротора

- Неумышленное попадание рук в размольную камеру и область вращающегося ротора.
- **Никогда не подключайте прибор к сети без установленного выпускного фланца.**
- **Эксплуатируйте прибор только с установленным выпускным фланцем.**

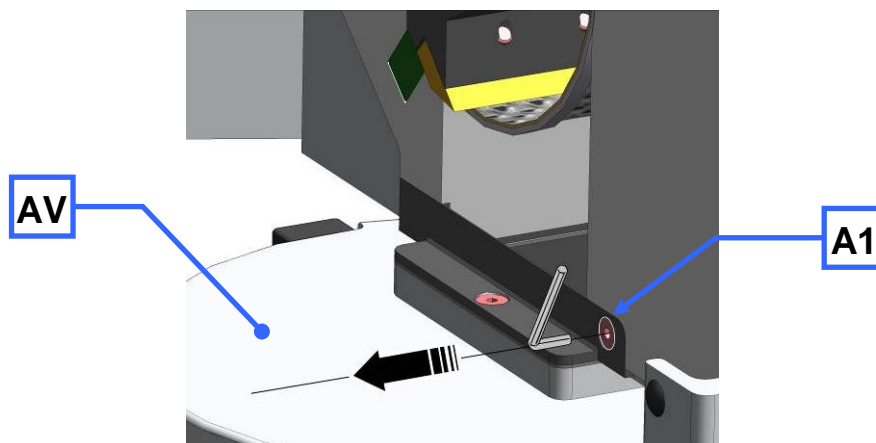


Рис. 1: Снятие выпускного фланца

- Отсоедините прибор от сети питания.
- Выкрутите винт (A1).
- Снимите выпускной фланец (AV).

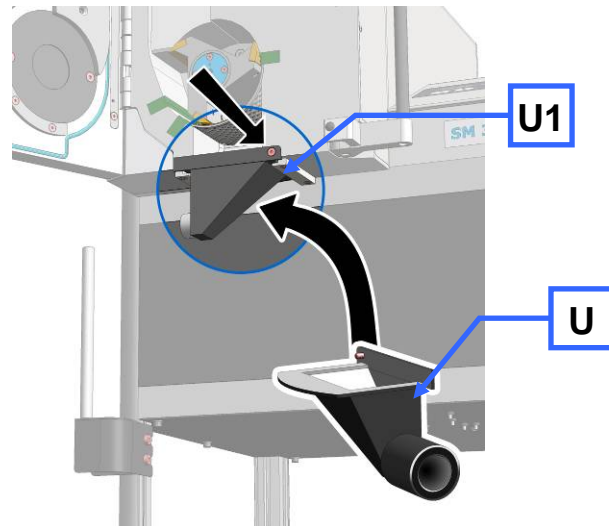


Рис. 2: Установка выпускного фланца

- Установите патрубок для отсоса пыли (**U**).
- Затяните винт (**U1**).

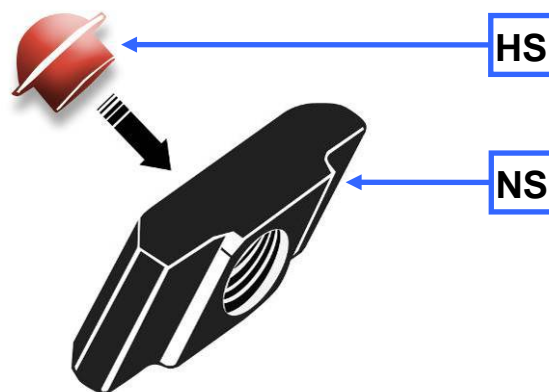


Рис. 3: Вставка стопорной пробки для пазового сухаря

- Вставьте стопорную пробку (**HS**) с обратной стороны (ровная поверхность) в пазовый сухарь (**NS**).

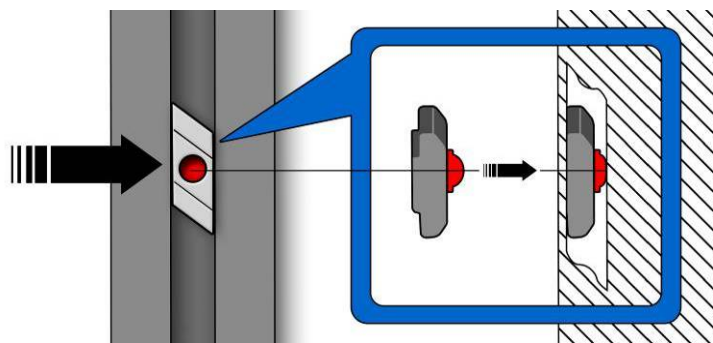


Рис. 4: Вставка пазового сухаря

- Вставьте оснащенный стопорной пробкой пазовый сухарь в паз алюминиевого профиля.

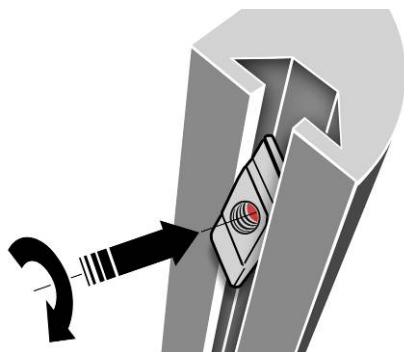


Рис. 5: Поворот пазового сухаря

- Нажмите на пазовый сухарь, преодолевая сопротивление стопорной пробки, и поверните его в показанное положение.
- Аналогичным образом вставьте второй пазовый сухарь.

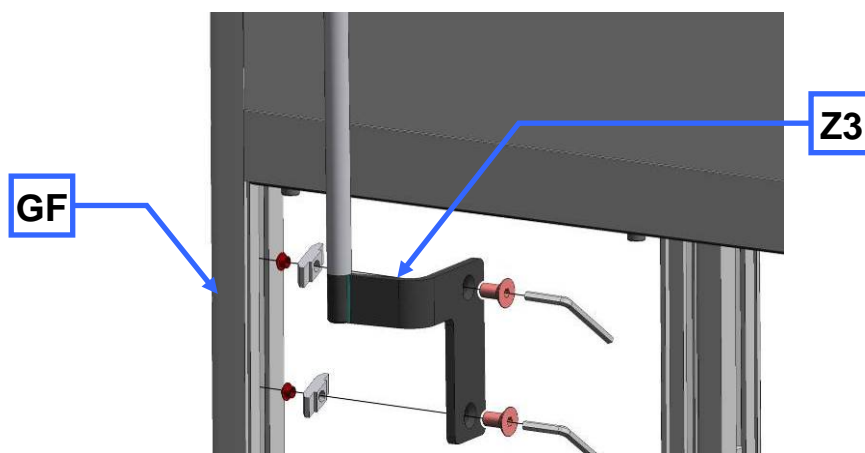


Рис. 6: Монтаж крепления циклона

- Закрепите крепление циклона (**Z3**) на передней левой стойке корпуса (**GF**).

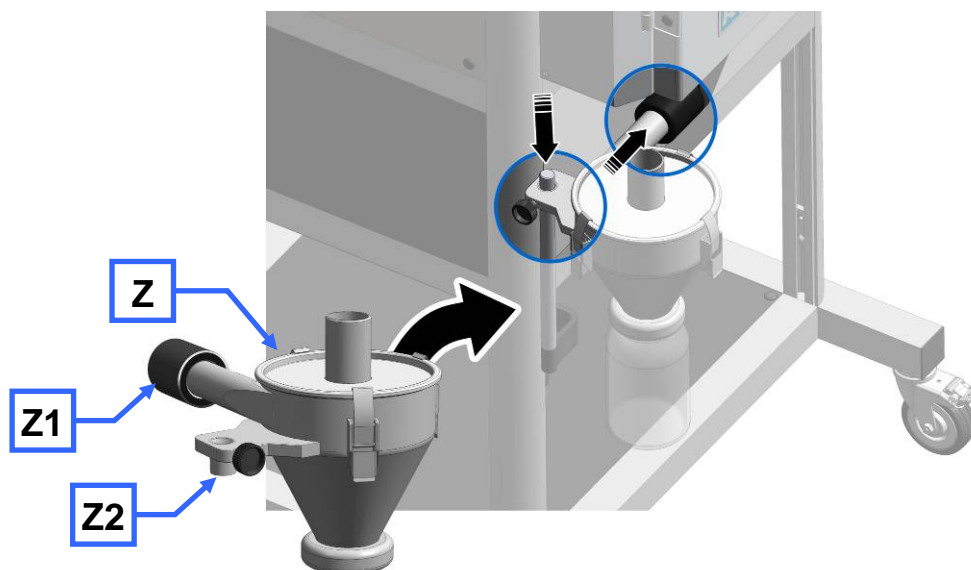


Рис. 7: Монтаж циклона

- Установите циклон (**Z2**) на штативную штангу крепления.

- Поверните боковую трубку к выпускному фланцу и надвиньте муфту (Z1) на соединительный патрубок на выпускном фланце.

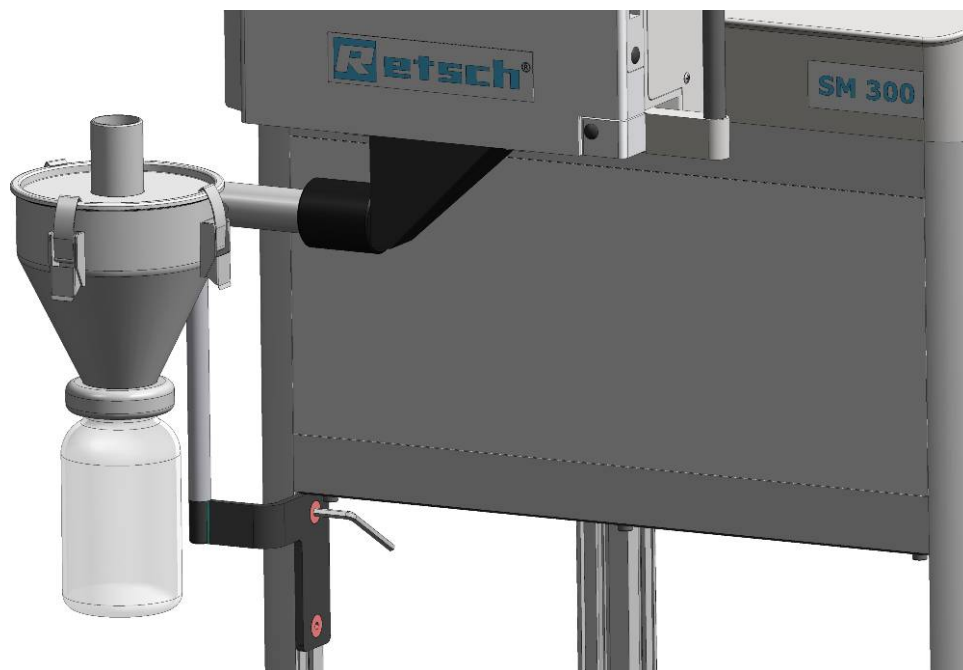


Рис. 8: Циклон в смонтированном состоянии

⚠ ОСТОРОЖНО

Перед применением промышленного пылесоса ознакомьтесь с прилагаемой инструкцией по эксплуатации пылесоса.

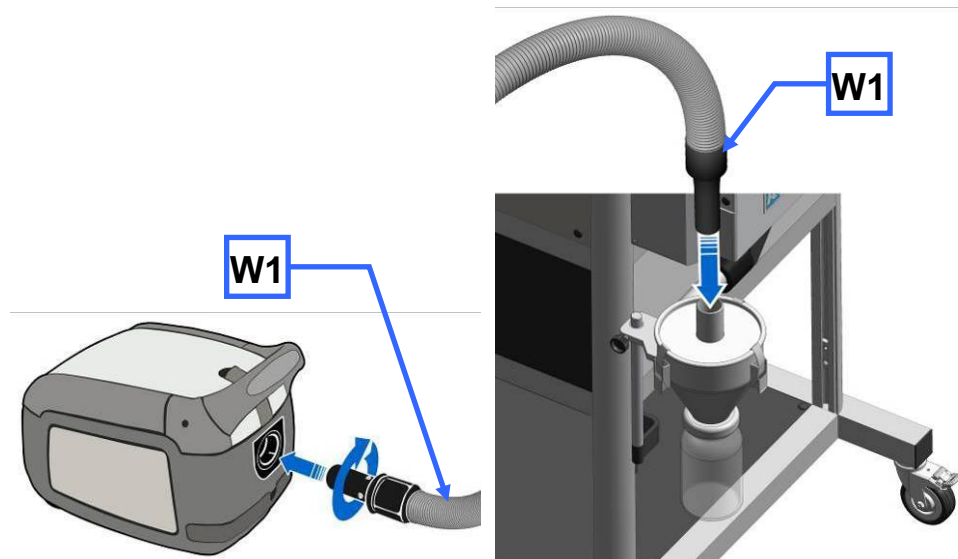


Рис. 9: Подключение промышленного пылесоса

- Вставьте патрубок пылесоса (W1) в верхнее отверстие циклона.

3.1.1 Установка адаптера для широкогорлых бутылок

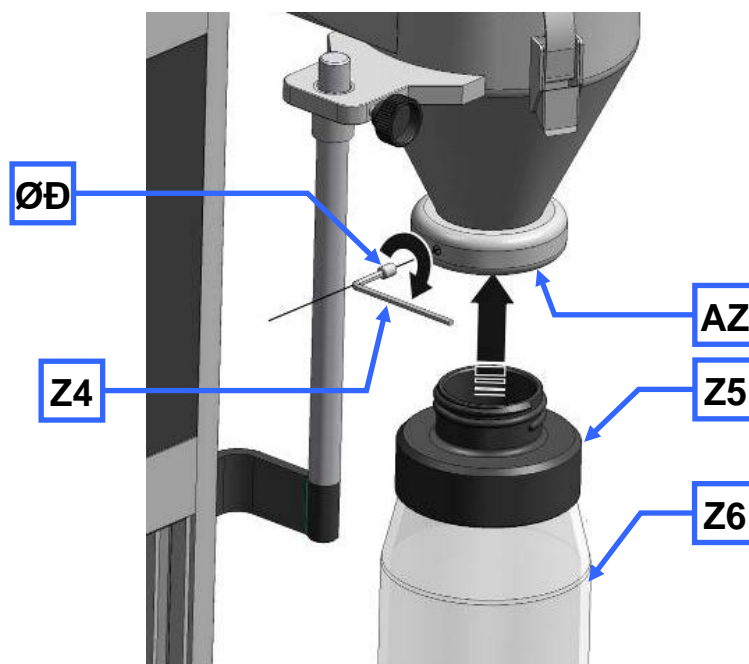


Рис. 10: Установка адаптера для широкогорлых бутылок

- Вставьте адаптер для широкогорлых бутылок (Z5) в выпускное отверстие циклона (AZ).
- Зафиксируйте адаптер с помощью шпильки (GS).
- Для вкручивания шпильки используйте ключ под внутренний шестигранник на 3 (Z4).

Это поможет предотвратить проворачивание адаптера при накручивании / откручивании широкогорлых бутылок.

Использовать можно широкогорлые бутылки на 1 л, 2 л и 5 л.

4 Утилизация

В случае утилизации следуйте соответствующим законодательным предписаниям. Информация по утилизации электрических и электронных приборов в Европейском сообществе.

Внутри Европейского сообщества утилизация электрических приборов регулируется национальными положениями, основывающимися на Директиве ЕС2002/96/ЕС о старом электрическом и электронном оборудовании (WEEE).

Согласно этой директиве приборы, выпущенные для сектора B2B после 13.08.2005 г., куда входит данный прибор, не подлежат утилизации вместе с коммунальным или бытовым мусором. Для документального подтверждения этого они отмечены следующей маркировкой.

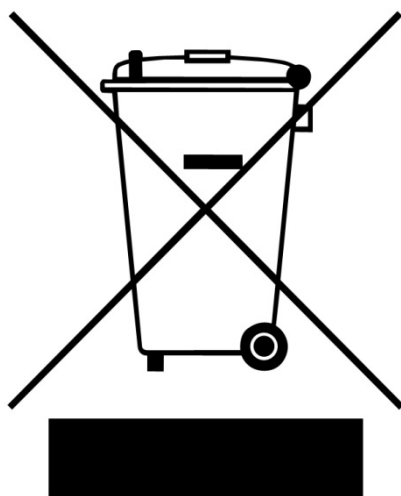


Рис. 11: Маркировка утилизации

Так как правила утилизации в разных странах могут отличаться, просьба обращаться за соответствующей информацией к своему поставщику. Эта обязанность маркировки в Германии действует с 23.03.2006. С этого момента производитель обязан предложить соответствующую

Эта обязанность маркировки в Германии действует с 23.03.2006. С этого момента производитель обязан предложить соответствующую возможность возврата для всех приборов, выпущенных после 13.08.2005. Ответственность за надлежащую утилизацию всех приборов, выпущенных до 13.08.2005, несет конечный пользователь.

5 Индекс

А		
Авторские права.....	5	
Адрес сервисной службы	9	
Б		
Бланк подтверждения для эксплуатирующей стороны	10	
В		
Вставка пазового сухаря	12	
И		
Изменения	5	
М		
Маркировка утилизации	16	
Монтаж и применение циклона	11	
Монтаж крепления циклона	13	
Монтаж циклона	11, 13	
О		
Общие указания по технике безопасности.....	7	
П		
Пазовый сухарь.....	12	
Поворот пазового сухаря	13	
Подключение промышленного пылесоса	14	
		Пояснения к указаниям по технике безопасности
		6
		Р
		Ремонт.....
		9
		С
		Серьезные травмы.....
		6
		Снятие выпускного фланца.....
		11
		Стопорная пробка
		12
		Т
		Травмы средней тяжести и легкие повреждения
		6
		У
		Указания к руководству по эксплуатации
		5
		Указания по безопасности.....
		6
		Установка адаптера для широкогорлых бутылок.....
		15
		Установка выпускного фланца.....
		12
		Утилизация
		16
		Ц
		Целевая группа
		7



Авторское право

© Copyright by
Retsch GmbH
Retsch-Allee 1-5
D-42781 Haan
Германия
