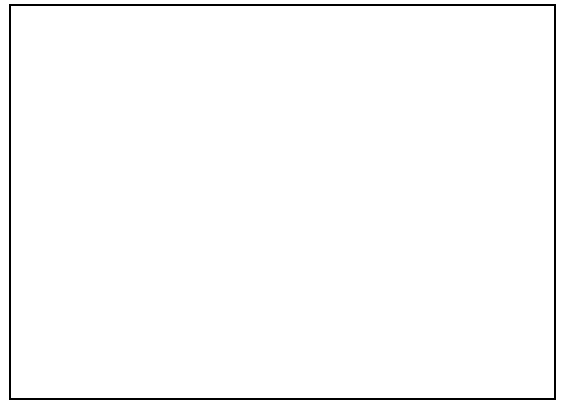


手册

混和型研磨仪 MM 500 Control



翻译

Retsch[®]

版权

© Copyright by
Retsch GmbH
Retsch-Allee 1-5
42781 Haan
德国

目錄表

1	关于操作说明书的说明	8
1.1	责任免除	8
1.2	版权	8
1.3	关于符号和图标的说明	8
1.4	关于安全提示的解释	8
2	安全	9
2.1	将设备用于规定用途	10
2.2	违规使用	10
2.3	运营商义务	10
2.3.1	规定	10
2.3.2	人员	10
2.3.3	工作位置和设备	11
2.3.4	人员的资质	11
2.3.5	个人防护装备(PSA)	11
2.4	保护装置	12
2.5	维修	12
2.6	正常运行时风险的规避	12
2.7	财产损失的规避	13
2.8	运营商确认表	15
3	混和型研磨仪 MM 500 Control	16
3.1	技术参数	17
3.2	排放物	20
3.3	设备视图	22
3.3.1	正面	22
3.3.2	研磨杯架视图	23
3.3.3	带传感器的冷却板视图	24
3.3.4	背面	25
3.3.5	更换冷却系统的接口	26
3.4	将 MM 500 Control 连接到外部冷却系统	27
3.4.1	运行配备 cryoPad 的 MM 500 Control	27
3.4.2	MM 500 Control 和 cryoPad 的系统概览	28
3.4.3	在冷却器(例如 Lauda Microcool MC 1200)上运行 MM 500 Control	29
3.4.4	MM 500 Control 和 Lauda Microcool MC 1200 的系统概览	30
3.4.5	运行配备低温恒温器的 MM 500 Control	31
3.4.6	MM 500 Control 和低温恒温器的系统概览	33
3.5	设备上的提示	34
3.6	铭牌说明	36

4	包装、运输和安放	37
4.1	供货中包含的配件.....	37
4.2	包装.....	37
4.3	运输.....	37
4.4	温度波动和冷凝水.....	38
4.5	安放地点条件.....	39
4.6	移除包装.....	42
4.7	拆下运输保险装置.....	43
4.8	拆下运输辅助工具.....	46
4.9	安装运输辅助工具.....	48
5	首次启动	49
5.1	电气接线.....	49
5.2	将设备与电网相连.....	50
6	设备操作	52
6.1	接通/关断设备.....	53
6.2	打开及关闭设备.....	54
6.3	关于研磨球和研磨杯的规定.....	55
6.4	研磨杯视图.....	56
6.5	开启辅助装置.....	57
6.5.1	研磨杯识别.....	57
6.5.2	研磨球尺寸和转速.....	58
6.5.3	建议的最大球尺寸.....	58
6.5.4	建议研磨杯装填.....	58
6.6	处理液态氮时的安全提示(缺氧).....	59
6.6.1	危险.....	59
6.6.2	原因.....	60
6.6.3	建议.....	60
6.6.4	出现事故的时采取的一般行为.....	60
6.7	处理液态氮时的安全提示(低温燃烧).....	60
6.7.1	危险.....	60
6.7.2	原因.....	61
6.7.2.1	飞溅燃烧.....	61
6.7.2.2	接触燃烧.....	61
6.7.3	建议.....	61
6.7.4	液态氮飞溅后的一般行为准则.....	61
6.7.4.1	溅到眼中.....	61
6.7.4.2	溅到皮肤上.....	61
6.8	专门的研磨方法.....	61
6.8.1	使用 cryoPad 进行低温研磨.....	62
6.8.2	使用选配的低温套装进行低温研磨.....	62
6.9	湿式研磨.....	63

6.9.1	轻度易燃材料的湿式研磨	63
6.10	准备研磨杯	63
6.11	为低温研磨更换研磨杯密封件	64
6.11.1	打开研磨杯	65
6.11.2	填充研磨杯	67
6.11.3	关闭研磨杯	68
6.12	安装研磨杯	69
6.12.1	打开研磨杯架	70
6.12.2	装入研磨杯	71
6.12.3	关闭研磨杯架	74
6.13	研磨过程	75
6.13.1	启动研磨过程	76
6.14	取出研磨物料	77
6.14.1	用于 Multicavity 研磨杯的浇注辅助装置	80
7	设备控制	81
7.1	带 cryoPad 的设备控制系统	81
7.2	无 cryoPad 的设备控制系统	81
7.3	触摸屏的菜单界面	82
7.4	功能元件	84
7.5	菜单引导	87
7.6	主菜单	88
7.7	研磨过程的控制	90
7.8	开始研磨过程	90
7.9	暂停研磨过程	91
7.10	停止研磨过程	91
7.10.1	已成功结束研磨过程	91
7.11	程序模式	91
7.11.1	选择程序	93
7.11.2	编辑程序	96
7.11.3	保存程序	97
7.11.4	删除程序	97
7.12	循环模式	97
7.12.1	选择循环	100
7.12.2	编辑循环	101
7.12.3	保存循环	103
7.12.4	删除循环	103
7.13	系统设置	103
7.13.1	MyRetsch	105
7.13.2	信号传感器	106
7.13.3	温度偏差	106

7.13.4	亮度.....	107
7.13.5	日期和时间.....	108
7.13.6	软件版本.....	108
7.13.7	工作小时数.....	108
7.13.8	序列号.....	108
7.13.9	软件更新.....	108
7.13.10	维护环境.....	109
8	故障信息及提示.....	110
8.1	故障信息.....	110
8.2	提示.....	114
9	保养.....	116
9.1	清洁.....	116
9.1.1	从外部清洁设备.....	116
9.1.2	清洁收集盘.....	117
9.1.3	清洁内腔.....	117
9.1.4	清洁收集盘.....	117
9.1.5	清洁研磨球.....	117
9.2	保养.....	117
10	磨损.....	118
10.1	寄回维修和维护.....	118
11	配件.....	119
12	废弃处理.....	120
13	Index.....	122

1 关于操作说明书的说明

本操作说明书是一份用于安全操作设备的技术说明书。请您在安装、调试和操作设备前认真通读本操作说明书。阅读并理解本操作说明书是安全、按规定使用设备的前提条件。

本操作说明书不含维修说明。如果对说明书或设备有疑问，或者有故障或需维修，请联系供货商或直接联系 Retsch GmbH。

更多关于设备的信息请参见设备专属页面上 <https://www.retsch.cn> 之下的说明。

修订状态:

操作说明书“混和型研磨仪 MM 500 Control”的修订版文件 0001 是根据机械指令 2006/42/EC 创建而成。

1.1 责任免除

当前操作说明书经仔细研究后制定。保留技术修改的权利。对于因不遵守本操作说明书中安全与警告提示而造成的人身伤害，概不承担责任。对于因不遵守本操作说明书中提示而造成的财产损失，概不承担责任。

1.2 版权

本操作说明书或其中的组成部分，未经 Retsch GmbH 特别书面允许，不得翻印、分发、编辑或复制。如有违反将提出赔偿要求。

1.3 关于符号和图标的说明

在本操作说明书中会用到以下符号和图标：


符号和图标	含义
①	提示建议和/或重要信息
粗体	标记重要概念。
<ul style="list-style-type: none"> • <项 1> • <项 2> • <项 3> 	列出同等事项。
⇒	操作指示的操作步骤。

1.4 关于安全提示的解释

 危险	D1.0000
致命伤危险	

危险根源

- 不注意危险时的可能后果。
- 如何避免危险的说明和提示。

不注意包含“危险”的警告提示时，可能导致**死亡或重伤**。存在危及生命的事故或永久性人身伤害的**极高风险**。我们在正文和动作指令中还会使用信号词  **危险**。


警告

W1.0000

死亡或重伤的危险

危险根源

- 不注意危险时的可能后果。
- 如何避免危险的说明和提示。

不注意包含“警告”的警告提示时，可能导致**致命伤害或重伤**。存在严重事故或可能的致命人身伤害的**高风险**。我们在正文和动作指令中还使用下列信号词  **警告**。


小心

C1.0000

受伤危险

危险根源

- 不注意危险时的可能后果。
- 如何避免危险的说明和提示。

不注意包含“小心”的警告提示时，可能导致**中等或轻微伤害**。存在事故或人身伤害的中度或较轻风险。我们在正文和动作指令中还会使用信号词  **小心**。

提示

N1.0000

财产损失的种类

财产损失根源

- 不注意提示时可能出现的后果。
- 要避免财产损失的说明和提示。

如果不注意这些提示，结果可能是**财产损失**。我们在正文和动作指令中还会使用信号词  **提示**。

2 安全

小心

C2.0002

受伤危险

不了解操作说明书

- 操作说明书包含所有安全相关的信息。因此，不注意操作说明书可能导致受伤。
- 请您在操作设备前认真阅读操作说明书。



目标群：

MM 500 Control 适用于实验室环境，用于准备试样。因此，本操作说明书面向在类似环境中使用该设备工作的并且已经具备类似设备相关经验的人员。

MM 500 Control 是 Retsch GmbH 的一款现代化高效产品，符合最新的技术水平。规范使用本设备并了解本技术文档时，可以保证操作安全性。

2.1 将设备用于规定用途

MM 500 Control 规定用于在干燥和潮湿状态下粉碎、研磨、混合和均化粒度最大为 10 mm 的柔软、中等硬度、含纤维以及发脆的材料。

作为实验室设备，MM 500 Control 仅用于准备试样，并非生产机器。

该设备设计用于在干燥和干净的工作环境中固定运行。

运营商和操作人员必须阅读操作说明书并了解设备的完整功能范围。

2.2 违规使用

只能按规定使用 MM 500 Control。

不同于“规定用途”中所述的使用，均属违规使用。

MM 500 Control 不适合被用来加工可能形成易爆空气混合物的研磨物料。

因违规使用和/或不遵守安全提示而造成财产损失和人身伤害时，没有任何赔偿。

2.3 运营商义务

2.3.1 规定

运营商负责，让使用设备和相关装备工作的人员了解和理解所有相关的安全规定。

2.3.2 人员

- 请确保，只任用在培训和经验基础上可以识别风险并避免可能危险的专业人员。
- 就设备使用方面定期培训工作人员，尤其是突发事件。
- 待培训的人员在设备上工作时，必须有具备资质的人员监督。
- 定期检查工作人员的安全意识。

- 根据资质和工作位置说明规定工作人员的职责。
- 为工作人员提供个人防护装备(PSA)。
- 请确保，满足以下前提条件：
 - 工作人员已阅读并理解本操作说明书，尤其是章节[安全](#)。
 - 工作人员了解并注意相关事故预防和安全规定。
 - 工作人员在使用设备工作时佩戴规定的个人防护装备(PSA)。

2.3.3 工作位置和设备

- 保证工作位置照明和通风充足。
- 请确保，按规定将废气排放到外部。
- 将设备上所有的标牌保持在清晰可读的状态下。
- 请确保，进行本操作说明书中规定的所有检查和保养工作。

2.3.4 人员的资质

工作/运行阶段	资质
运输 安放 开始运行 操作 控制 保养 废弃处理	具备资质的、就设备安全使用方面受过培训的专业人士。
设备电气装备上的工作	在专业培训、知识和经验基础上能够评估受托工作并识别可能危险的专业电工。

2.3.5 个人防护装备(PSA)

工作/运行阶段	个人防护装备(PSA)
运输 安放	安全鞋
开始运行 附加装备的安装 保养	无需 PSA。
废弃处理	安全鞋
正常运行(操作和控制)	听力保护装备

用于取出具备极端温度的研磨物料的防护手套。 用液态氮进行低温研磨时的防护手套和护目镜。
--

2.4 保护装置

急停开关

厂方未在设备上装配急停开关。在紧急情况下，必须通过操作主开关或通过设备与电源断开停止设备运行。

护罩锁定装置

MM 500 Control 配有一个自动护罩锁定装置。开始研磨过程后，一块吸附磁铁会拉紧设备护罩。但如果在研磨过程期间打开设备护罩，则会停止过程并且设备会立即停止。这种情况下，在触摸屏上会显示一条相应的错误信息。

2.5 维修

本操作说明书不含维修说明。出于安全考虑，只允许由 Retsch GmbH 或经授权的代表机构以及有资质维修技术人员进行维修。

如您需要维修，请告知……

- ……您所在国家的 Retsch GmbH 代表机构，
- ……您的供货商，或
- ……直接联系 Retsch GmbH。

售后服务地址：

2.6 正常运行时风险的规避

不注意以下安全提示是违规的，会危及到人身安全和操作安全性。

运输和安放

- 在运输和安放时，不要独自搬运设备。
- 在运输和安放时，请穿着安全鞋。

- 只能将设备连接到带安全引线 PE 的插座上。
- 在连接设备时，铭牌上的数值必须与电流接口上的数值相符。

运行

- 将设备投入运行前，请阅读操作说明书。
- 只能在足够大的工作位置上在稳定状态下运行设备。
- 在运行前检查电源线是否损坏。
- 发现或怀疑损坏时，切勿运行设备。
- 只能根据技术使用极限运行设备。
- 运行时，不要佩戴首饰，不要将长发暴露在外，不要佩戴围巾或穿着宽松衣服。
- 运行时，请佩戴听力保护装备。
- 在运行设备前，请根据运行期间的限制性通信采取相关措施。
- 在研磨期间注意周围环境，因为噪音场景会增加声音信号的感知难度。
- 不要在易爆的气体环境中运行设备。
- 在现场采取合适的措施，注意试样的安全数据页并遵循指示。
- 不要研磨易爆和/或可燃物质。
- 不要研磨在研磨时可能爆炸和/或燃烧的物质。
- 运行时，引导试样的组件会急剧升温或降温。在取出试样前，等待降温，必要时佩戴防护手套。
- 在使用液态氮进行低温研磨时，请始终使用防护手套和护目镜。
- 切勿将液态氮或干冰填充到研磨杯中并接着将其关闭。研磨杯中形成的过压可能将其撑破。

保养和维修

- 保养前，用主开关关断设备。
- 只能在干燥状态下或使用湿布清洁设备。
- 不要用压缩空气清洁设备。
- 只能由设备制造商或授权代理商进行维修。

2.7 财产损失的规避

- 预计温度波动(例如在空运时)过大时，防止设备产生冷凝水。
- 在运输和安放时不要碰撞、摇晃或抛投设备。
- 在安放设备时注意安放地点处的条件。
- 切勿将液态氮或干冰填充到研磨杯中并接着将其关闭。研磨杯中形成的过压可能将其撑破。
- 只能在干燥状态下或使用湿布清洁设备。

-
- 清洁时，不要使用溶剂或腐蚀性清洁剂。
 - 维护时，只能使用原厂备件。

2.8 运营商确认表

本操作说明书含有关于设备运行与保养的基本提示，务必注意。在操作人员以及负责设备的专业人员启动设备之前，务必阅读它。本操作说明书必须始终放在使用地点，随时可以使用。

为此，设备操作人员向运营商(所有者)确认：已完全接受设备操作和保养方面的指导和培训。操作人员已拿到操作说明书，已经对它进行了了解，并且已经获得安全操作必需的所有信息，对设备非常熟悉。

保险起见，您作为设备运营商，应让操作人员确认已接受涉及设备操作方面的指导和培训。

我已经熟悉和了解本操作说明书的所用章节内容以及所有的安全和警告提示。

操作人员

姓名(印刷体)

公司职务

地点、日期和签名

运营商或维修技术人员

姓名(印刷体)

公司职务

地点、日期和签名

3 混和型研磨仪 MM 500 Control

MM 500 control 是一款功率强大的球磨机，可被用于干式研磨、湿式研磨和低温研磨，研磨频率最高可达 30 Hz。它是市场上第一款球磨机，允许控制和调节研磨过程的温度。研磨杯的调节在机器工作间中的两个支架中进行，一旦被夹紧，它就会靠在冷却板上。冷却板被用作换热器，可以流通不同介质，以获得冷却作用。借助冷却板从底面间接冷却研磨杯。可以在显示屏上读取冷却板的温度。

设备允许快速粉碎、混合和均化粒度最大为 10 mm 的柔软、中等硬度、坚硬、硬脆和含纤维的材料。

基于封闭式系统中的有效研磨方法，MM 500 Control 可以在最短时间内确保一个经济的、符合分析数据的试样准备。

根据材料特性和研磨参数的不同，最高可以达到 0.1 μm 的最终细度。



图 1：混和型研磨仪混和型研磨仪 MM 500 Control

在使用 MM 500 Control 时，可以选择以下冷却选项：

cryoPad(产品编号 70.950.0001)	LN ₂
冷却器/水龙头/低温恒温器	水
冷却器/低温恒温器	水/乙二醇
冷却器/低温恒温器	乙醇
低温恒温器(咨询 Retsch 公司)	热油

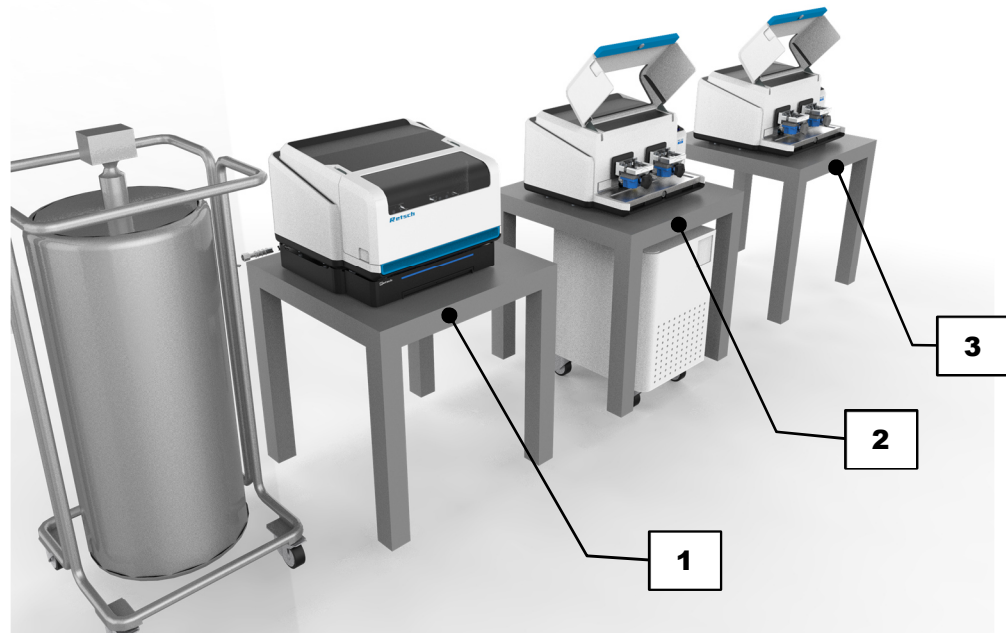


图 2：冷却选项的概览

	组件	功能
1	MM 500 control - “LN ₂ comfort” 套装	该套装包含： 摆动式研磨仪 - MM 500 control 氮气控制单元 - cryoPad 带有内部压力生成器/ Autofill LN ₂ 的氮气罐 150 l
2	MM 500 control - “Liquid thermal fluid” 套装	该套装包含： 摆动式研磨仪 MM 500 control 用于连接冷却器的软管套装 (套装不含冷却器)
3	MM 500 control	摆动式研磨仪 - MM 500 control

这种实验室设备适用于占空比为 30% 的 8 小时单班运行模式。

提示 不得将本设备用作生产机器或用于持续运行。

3.1 技术参数

一般技术条件	
使用	粉碎、混合、均质化
使用范围	农业、建筑材料、生物、化学、电气工程、地质、玻璃、陶瓷、塑料、食品、机械化学、医药、冶金、制药、环境
投放物料	坚硬、中等硬度、柔软、发脆、弹性、含纤维

技术条件	
粉碎原理	碰撞、摩擦
进料粒度	≤ 10 mm
最终细度	~ 0.1 μm
配料/投放量	最大 2 x 45 ml
摆动频率设置	数字的, 3 - 30 Hz (180 - 1800 rpm)
冷却板温度设置	0 到 - 100° C(仅配备附件设备 cryoPad, 产品编号 70.950.0001)
典型的研磨时间	30 秒钟 - 30 分钟
研磨时间设置	数字的, 10 秒钟(最短)到 8 个小时。(最长)
可调节的完全冷却时间:	1 到 60 min(仅配备附件设备 cryoPad, 产品编号 70.950.0001)
最长研磨时间	最长 99 个小时
研磨单位数量	2
研磨杯尺寸	50 ml/80 ml/125 ml 不锈钢制成的多腔研磨烧杯, 4 x 10 ml 和 2 x 25 ml, 包括 PTFE 浇注辅助工具。 铝制适配器, 适用于 18 x 2 毫升安全锁反应管或 9 x 2 毫升钢管
研磨杯(原材料)	硬化钢 不锈钢 碳化钨 二氧化锆
传感器	温度、压力(可选)
操作	带旋钮的 4.3 英寸触摸屏
可保存的 SOP(标准操作程序)	12
可编程的循环	4(最多重复 99 次)
尺寸 - 宽 x 高 x 深, 已关闭	690 x 375 x 585 mm
尺寸 - 宽 x 高 x 深, 已打开	690 x 676 x 585 mm
尺寸 - 宽 x 高 x 深, 已关闭, 带运输辅助工具	860 x 375 x 585 mm
尺寸 - 宽 x 高 x 深, 已关闭, 配备 cryoPad	690 x 485 x 585 mm
尺寸 - 宽 x 高 x 深, 已打开, 配备 cryoPad	690 x 770 x 585 mm
重量, 净值	~ 62 kg
一致性	CE
电气技术条件	
通信	myRetsch 网络端口, Retsch APP
电源接口	1 相, 100 - 130 VAC 50/60 Hz, 200 - 240 VAC 50/60 Hz

电气技术条件	
视在功率	750 VA
防护方式	IP 30
电磁兼容性	IEC 31326-1:2012 EMC 等级符合 DIN EN 55011:2009 EN61000-4-2 EN61000-4-3 EN61000-4-5 EN61000-4-6 EN61000-4-11

一般的液压技术条件	
允许的工作压力	0 到 5 bar
连续式冷却机组的典型工作压力	1 到 2 bar
内部通道容积	约 0.32 l
液压接口的数量	4 个
入流口数量	2 个
回流口数量	2 个
设备入口上的连接螺纹	内螺纹 G 1/4"
可以作为开放式系统运行	是
可以作为封闭式系统运行	是
经许可的冷却介质	水 水 - 乙二醇混合物 热油 DW-Therm (Peter Huber Kältemaschinen AG 公司) 液态氮 LN ₂ 乙醇 其他冷却介质请垂询
接触液体的材料(材料不兼容性)	不锈钢 1.4305 不锈钢 1.4301 镀锌钢 镀镍黄铜

cryoPad 的液压技术条件	
运行模式	开放式系统
允许的工作压力	1.2 到 1.4 bar
经许可的冷却介质	液态氮 LN ₂
介质温度	-196 ° C

冷却器的液压技术条件*	
运行模式	开放式系统
连续式冷却机组上的接口	通过软管套装(产品编号 02.707.0188)
软管套装(产品编号 02.707.0188)中接触液体的材料(材料不兼容性)	铁氟龙 PTFE 镀镍黄铜
软管套装连接螺纹	外螺纹 G1/4" 外螺纹 G3/8"
运行模式	开放式系统
最低泵压	0.9 bar
最大泵压	5 bar
20 ° C 时的冷却功率	1 kW
最低流量	10 l/min
冷却介质温度范围	-100 ° C - +100 ° C
经测试的连续式冷却机组	LAUDA Microcool MC1200 (Lauda Dr. R. Wobser GmbH & Co. KG 公司) Unistat 825W (Peter Huber Kältemaschinen AG 公司) 其他机组请垂询

*所有功率说明均基于经测试的机组。不同的设备可能会导致工作效率降低。

热学技术条件	
研磨单位可单独冷却	是
可以在冷却/未冷却状态下进行比较测量	是
可冷却研磨单位的数量	2
研磨单位数量	2
可调温的最大研磨杯容积	2x 125 ml
可调温的最小研磨杯容积	1x 50 ml
温度测量位置	研磨杯下方的冷却板
温度传感器的数量	2
左/右允许的最大偏差	可配置: Off/5/10/15/25 ° C
冷却介质温度范围	+100 ° C 至 -196 ° C
冷却板温度	+100 ° C 至 -100 ° C

3.2 排放物

小心

C3.0020

忽略声音信号会造成受伤危险

较大的研磨噪声

- 较大的研磨噪声可能导致声音警告信号被忽略，进而可能造成受伤。
- 在工作环境中设计声音信号时，请注意研磨噪声的音量。
- 必要时，使用附加的光学信号。

小心

C4.0077

听力损害的危险

高声平



- 根据材料种类、所用钢球数量、所设置的研磨频率以及研磨时间，会导致声级很高。声音、强度和持续时间过量，就会对听力造成损伤或损害。
- **确保合适的隔音措施。**
- **在高声平和持久声平时，请佩戴一个听力保护装备。**

噪音特性值：

噪音特性值也受研磨材料特性的影响。

示例 1	
容器	2 个钢质研磨杯(125 ml)
粉碎工具	各 18 个钢球(15 mm)
投放物料	石英砂(~ 0.5 mm)
投放数量	60 ml
速度	30 Hz

在该运行条件下，工作位置的等效持续声平为 $L_{eq} = 77 \text{ dB(A)}$ 。

示例 2	
容器	2 个钢质研磨杯(125 ml)
粉碎工具	各 50 个钢球(10 mm)
投放物料	石英砂(~ 0.5 mm)
投放数量	60 ml
速度	30 Hz

在该运行条件下，工作位置的等效持续声平为 $L_{eq} = 74 \text{ dB(A)}$ 。

警告

W2.0000

液态氮会造成受伤危险

低温研磨时使用液态氮

- 液态氮的沸点为 $-196 \text{ }^\circ\text{C}$ ，接触皮肤或眼睛时，会造成灼烧般的受伤和冻伤。
- **请注意液态氮的安全数据页。**
- **在使用液态氮时，请始终佩戴护目镜和防护手套。**

⚠ 小心

C5.0002

受伤危险和冻伤危险**进给软管爆裂**

- 根据仪器的运行状态，进给软管中可能含有液态氮。加热时会导致进给软管爆裂。

液态氮供给管的最大压力**最大可为 1.5bar**。必须强制使用安全阀（SV）！

液态氮接头（LN2）为 G 1/4 英寸 螺纹接头。

液态氮进给管中的工作压力应至少为 0.5bar。液态氮进给管中的压力越小，预冷时间就越长。系统进给管压力为 0.5bar 和室温时，预冷时间约需 10 分钟。根据用途不同，您可以使用 50 升液态氮进行最多 4 次研磨。

在整个冷却持续过程中，室内空气中的水分会凝聚在所有冷却的部件上，结成一层冰。

冷却之后，这些冷凝水会滴入收集过滤器中并蒸发掉。

⚠ 小心

C6.0002

受伤危险和冻伤危险**液态氮未受控制逸出**

- 如果液态氮未受控制逸出，就会带来受伤危险。
- **请立即阻止液态氮进给管！**

提示 根据环境温度、空气湿度和使用期限，可能会有少量水从收集过滤器中滴落。

3.3 设备视图

3.3.1 正面



图 3：设备护罩已关闭

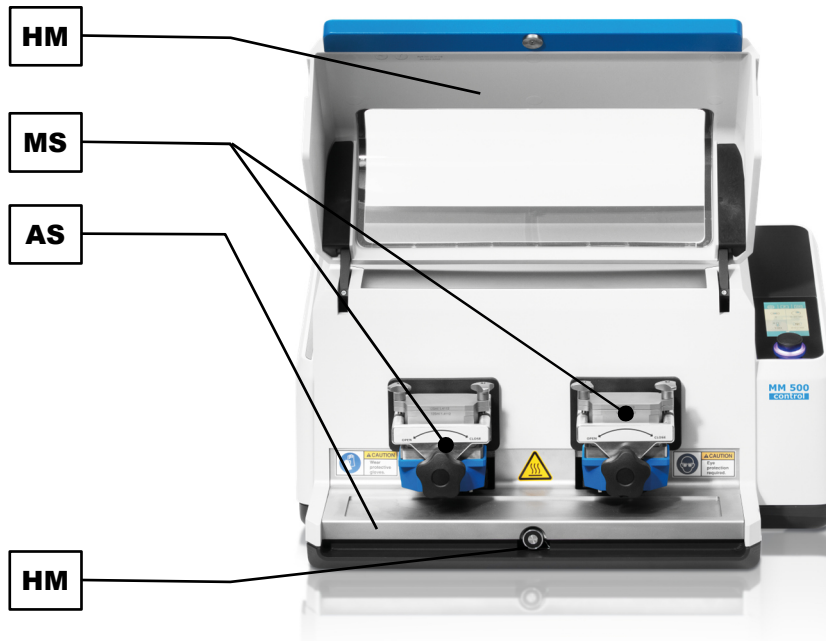


图 4: 设备护罩已打开

	组件	功能
H	设备护罩	关闭设备内腔
T	带旋钮的触摸屏	用于设备控制。选择和配置研磨参数。
HM	吸附磁铁	在设备运行期间拉紧设备护罩。
MS	研磨单位	用于安放研磨杯的研磨杯架的位置。
AS	收集盘	收集试样残留物，可在清洁时取出。

3.3.2 研磨杯架视图

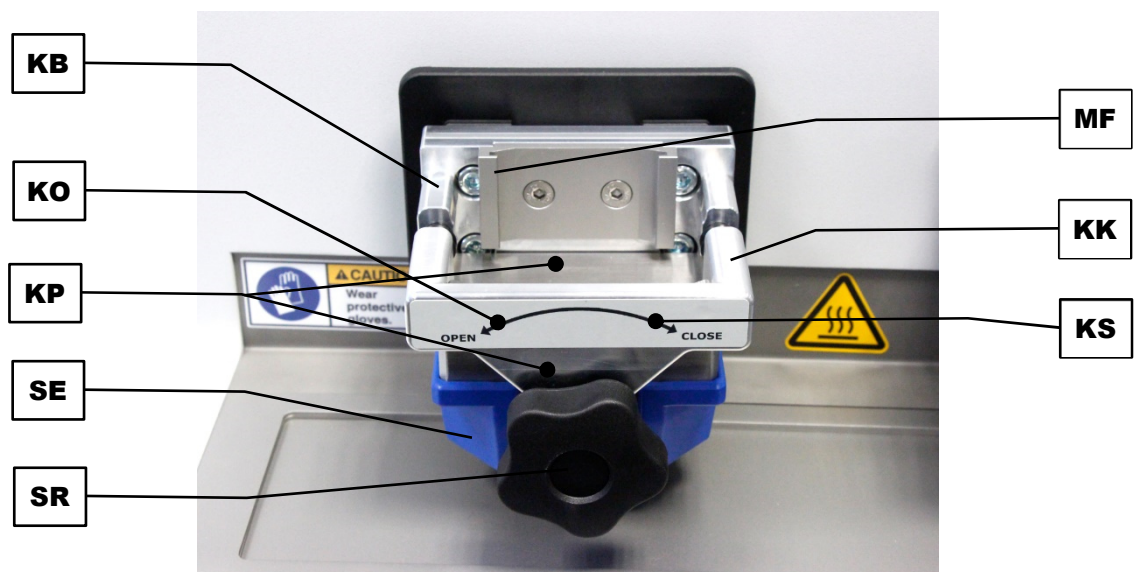


图 5: 研磨杯架

	组件	功能
KB	夹紧杆	用于安放研磨杯。
SR	固定轮	用于夹紧或松开研磨杯架中的研磨杯。
KK	夹紧楔(研磨杯架)	在正确关闭后用夹紧杆固定研磨杯。
KS	固定轮旋转方向： 关闭夹紧杆	关闭夹紧杆并由此将研磨杯固定在研磨杯架中。
MF	研磨杯导向装置	用于正确装入研磨杯，防止倾斜。
KO	固定轮旋转方向： 打开夹紧杆	打开夹紧杆，由此可以取出研磨杯。
KP	冷却板	通过冷却系统将板冷却，由此冷却研磨杯
SE	传感器保护装置	保护温度传感器

3.3.3 带传感器的冷却板视图

MM 500 Control 具有两个内部温度传感器。显示屏中所显示的温度是冷却板中传感器的温度。该温度值被用作研磨时的参考值。冷却板中传感器的位置显示在下方。

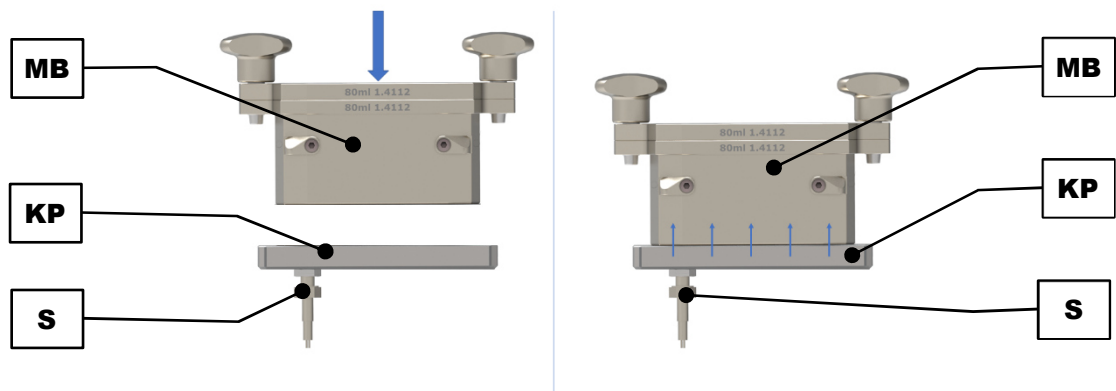


图 6: 带传感器的冷却板

	组件	功能
KP	冷却板	通过冷却系统将冷却板冷却，然后冷却研磨杯底上方的研磨杯。
S	传感器	传感器用于测量冷却板的温度。在显示屏中显示当前温度。如果已连接一个 cryoPad，则会显示两个温度的平均值，
MB	研磨杯	用于容纳研磨物料和研磨球。

将研磨杯放在研磨杯架中并注意，让研磨杯底靠在冷却板上，以确保最佳冷却。

冷却板会冷却研磨杯底上方的研磨杯。为了确保研磨杯和其中所含物质在研磨之前完全冷却，您可以在软件中选择一个完全冷却时间(参见章节 7)(该设置选项仅在使用 cryoPad 时存在)。

提示 原则上，研磨杯的温度和研磨杯中试样的温度可以与冷却板温度之间存在偏差。另外，温度还取决于研磨杯容积、设置的频率、完全冷却时间、研磨球的数量以及大小。

3.3.4 背面

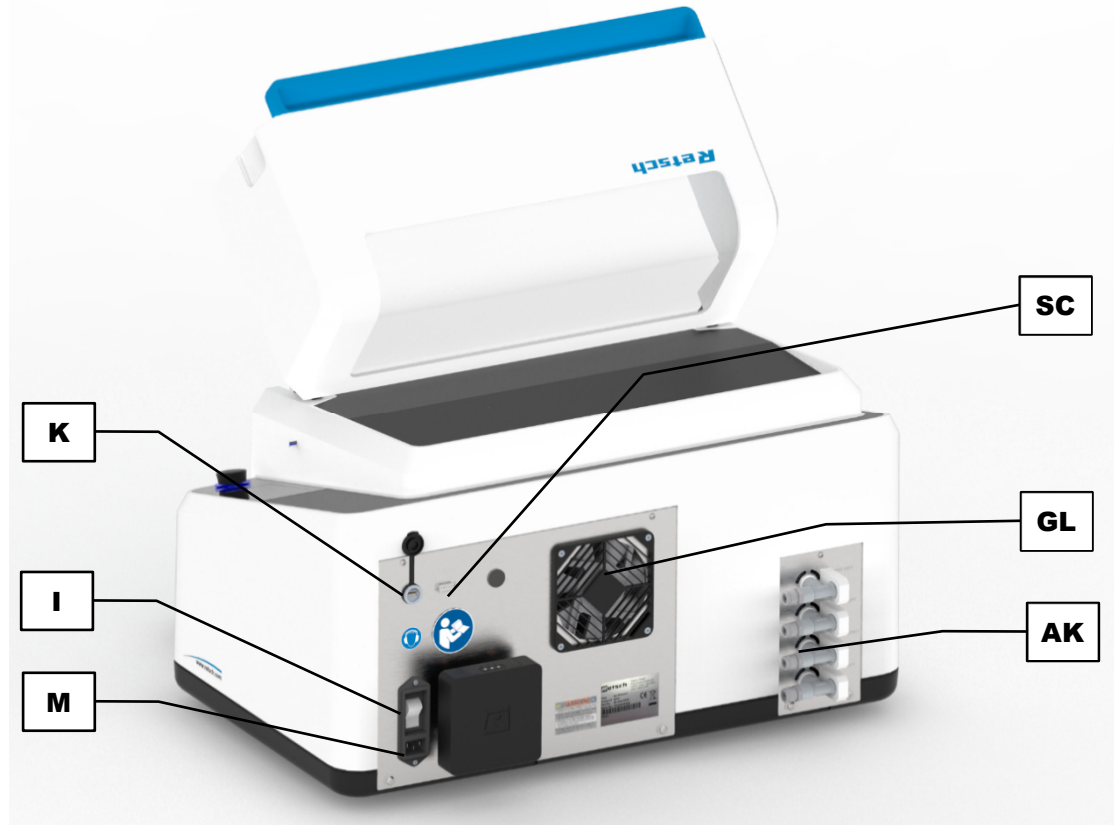


图 7： 设备背面

组件	功能
K	USB 接口 用于更新操作软件。
I	主开关 用电机保护开关接通或关断设备。
M	设备插座 电源线接口。
GL	外壳风扇 用于排放热量。
AK	冷却系统接口 用于冷却系统(例如 cryoPad)的接口
SC	cryoPad 接口 用于与 cryoPad 通信的接口

MM 500 Control 可以用一系列冷却选项运行。

3.3.5 更换冷却系统的接口

可以从右侧或左侧连接冷却系统。根据您所购买的设备配置，接口预装在右侧或左侧。为了更换接口，请用内六角 6 mm (包含在供货范围内)旋出盲塞并将其拧到另一侧的接口上。

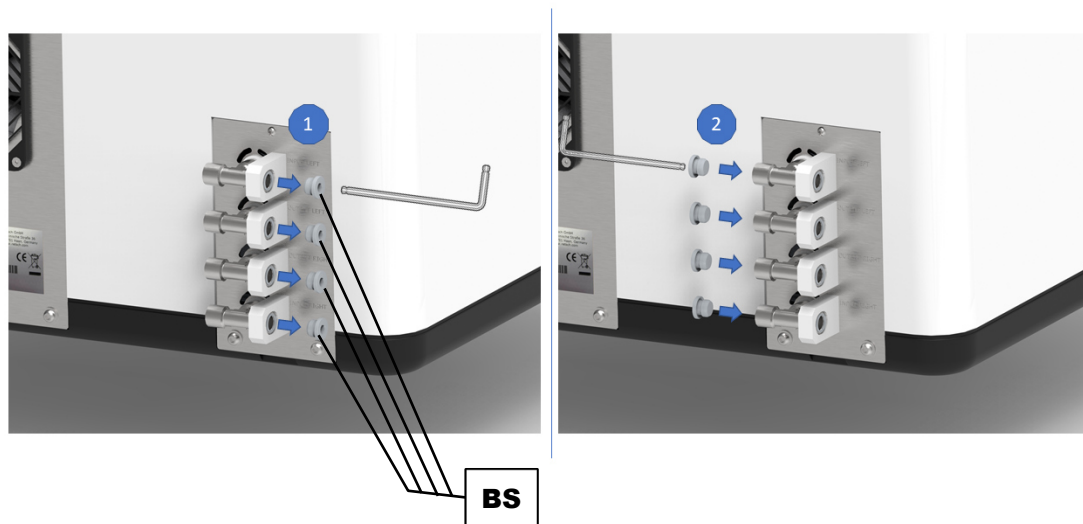


图 8: 从右侧连接冷却系统

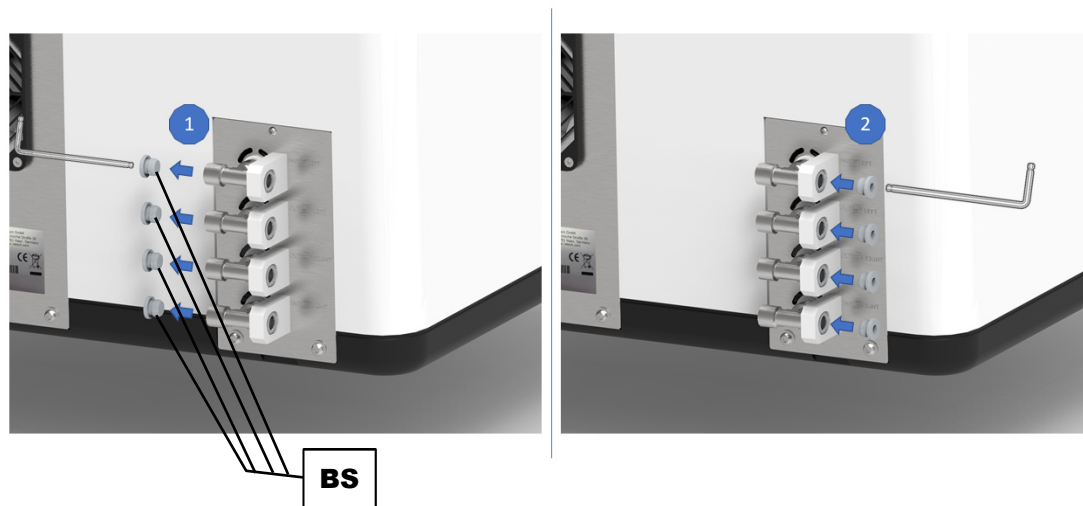


图 9: 从左侧连接冷却系统

⚠ 小心 无法同时从两侧运行！

3.4 将 MM 500 Control 连接到外部冷却系统

⚠️ 小心 如果已将 MM 500 Control 连接到一个使用液体介质(例如水)作为冷却剂的外部冷却单元上,那么在切换到使用液态氮(LN₂)的冷却系统上之前,必须用压缩空气认真排空研磨机的导管系统。否则,在导管系统中可能会结冰和发生堵塞,进而导致导管爆裂。请将压缩空气机组连接到输入软管上,以排空管道。

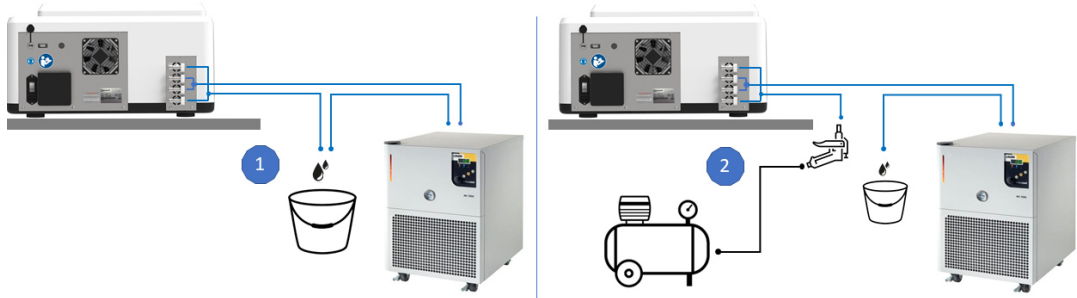


图 10: 用压缩空气机组排空管道

⚠️ 小心 排空时,可能流出大量冷却介质。应当准备一个收集容器。

⚠️ 小心

受伤危险

使用压缩空气清洁

- 在压缩空气清洁时,污垢和残留的试样材料可能会乱飞,伤到眼睛。
- 在使用压缩空气清洁时,原则上应始终配戴一个护目镜。
- 请留意试样材料的安全数据页。

C7.0031



⚠️ 小心

受伤危险和冻伤危险

液态氮未受控制逸出

- 如果液态氮未受控制逸出,就会带来受伤危险。
- 请立即阻止液态氮进给管!

C8.0002

3.4.1 运行配备 cryoPad 的 MM 500 Control

MM 500 Control 允许连接用于供应液态氮的 cryoPad(选配辅助设备)。利用 cryoPad 推进液态氮的供应,以控制和调节冷却板中的温度。借助冷却板中的温度传感器可以得到一个封闭的调节回路。凭借液态氮的高制冷能力可以对注入的研磨能量做出动态响应。在配备所有可能的辅助设备时, cryoPad 可以在确保良好调节精度的同时实现最低的温度。总冷却时间受氮气罐中氮气体积的限制。规定温度越低,可能的冷却时间就越长。MM 500 Control 可以紧凑安放在 cryoPad 上。

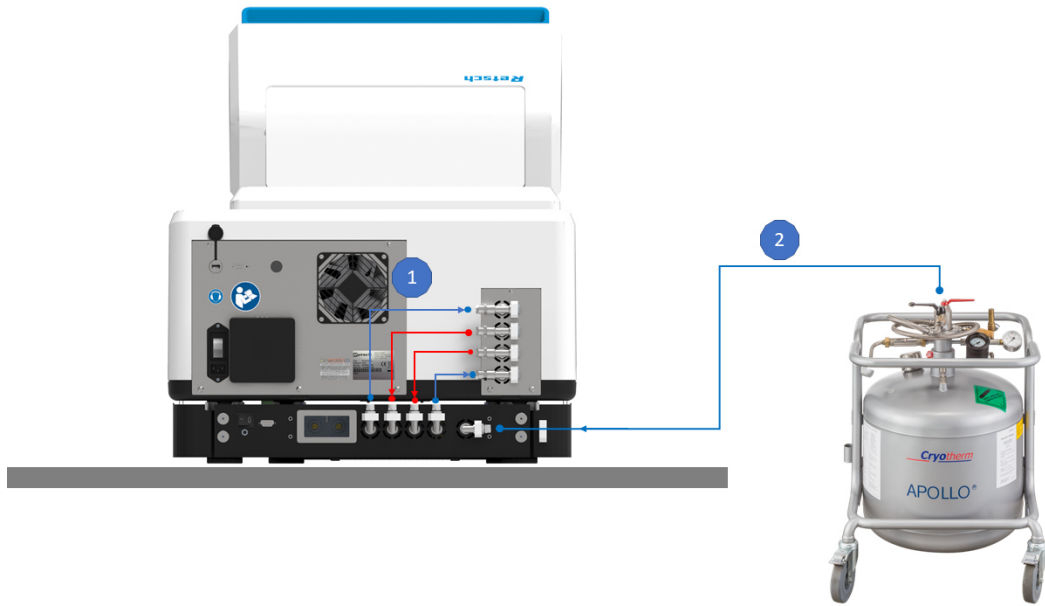


图 11: 运行配备 cryoPad 的 MM 500 control

提示 在 cryoPad 的操作说明书中描述了怎样将 cryoPad 连接到 MM 500 control 上。

3.4.2 MM 500 Control 和 cryoPad 的系统概览

cryoPad 允许以可控方式供应液态氮 LN₂，因此是混和型研磨仪与液态氮 LN₂ 储罐之间的连接元件。cryoPad 是一台辅助设备，在其上面可以紧凑安放混和型研磨仪，它为混和型研磨仪的功能范围扩充了脆化功能并且还允许在负的温度范围内有针对性地进行温度调节。该设备通过四个接口与两块冷却板的始流和回流通道相连。cryoPad 可以通过有针对性地推进氮流而在狭小的范围内控制混和型研磨仪左右冷却板的温度。在此，cryoPad 负责借助 PID 控制器进行精确调节，并且允许根据过程条件将参数“温度”保持近似恒定不变。除了温度调节外，cryoPad 还在使用液态氮工作时负责所需的基本安全功能。cryoPad 具有一个连接到研磨机 MM 500 Control 的 RS232 通信导线，因此能够收到研磨机的指令。在配备 cryoPad 运行时，液体通道构成一个“开放式液压系统”，多余的氮会在设备出口("Exhaust")处蒸发并排放到环境中。

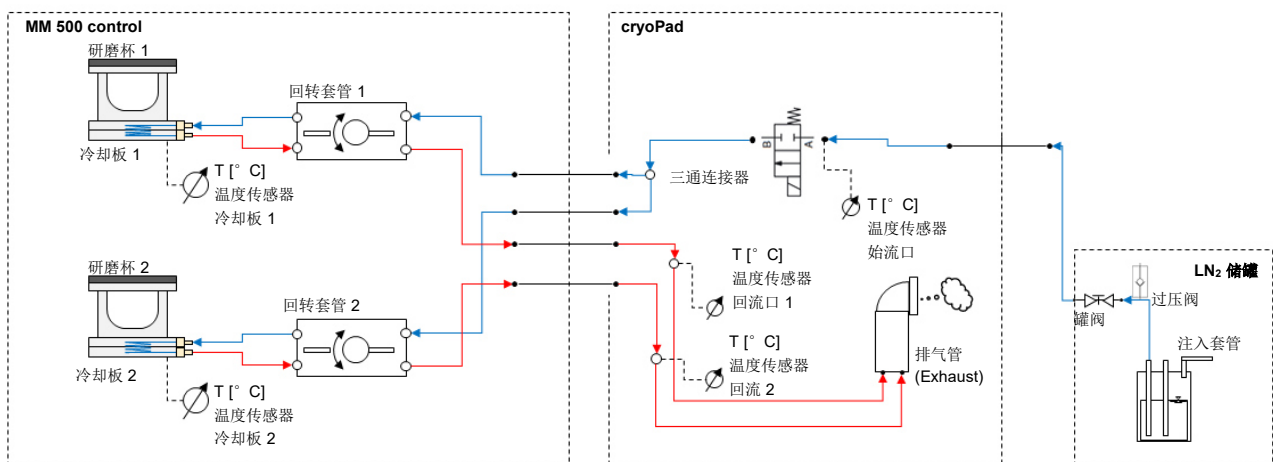


图 12: MM 500 Control 和 cryoPad 的系统概览

3.4.3 在冷却器(例如 Lauda Microcool MC 1200)上运行 MM 500 Control

MM 500 Control 另外还可以连接一个冷却器。对于具有适中温度要求并且想要从根本上稳定试样温度的用户来说，冷却器是一个成本低廉的选项。冷却器可以根据使用的冷却介质实现最低 -10 ° C 的始流温度。尤其对于会导致研磨杯大幅升温的试样和过程来说，冷却器提供了一个可靠的排热选项。由于是封闭式液压回路，该系统在运行时比水龙头更加环保。

通过冷却器来冷却两块冷却板时，例如 Lauda Microcool MC 1200 上的接口会具有以下外观：

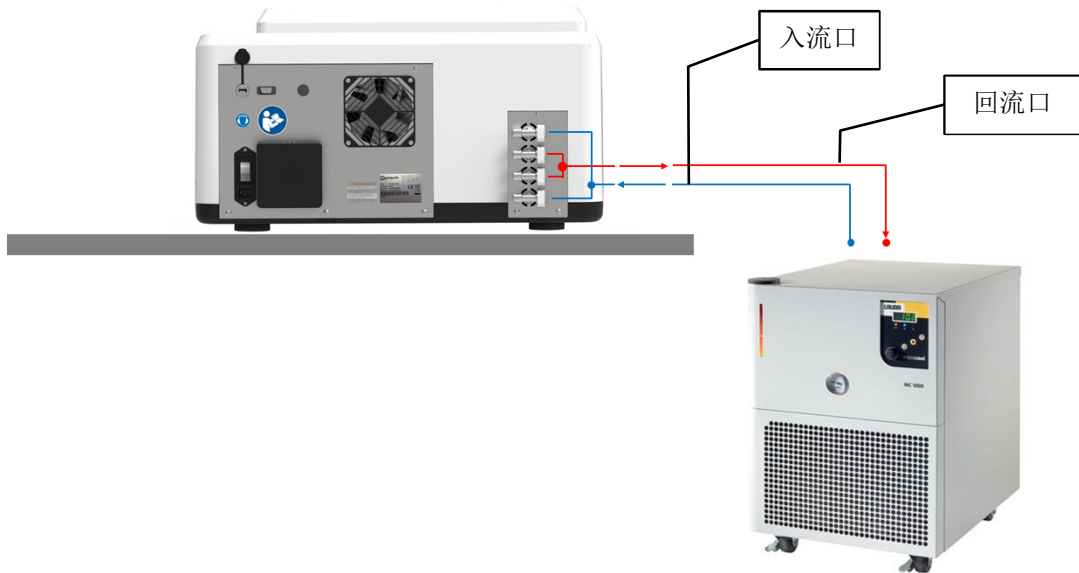


图 13: 配备 Lauda Microcool MC 1200 的设备背面(使用两块冷却板)

如果仅冷却一块冷却板，则冷却器可以与上方接口(右侧冷却板)或下方接口(左侧冷却板)相连。

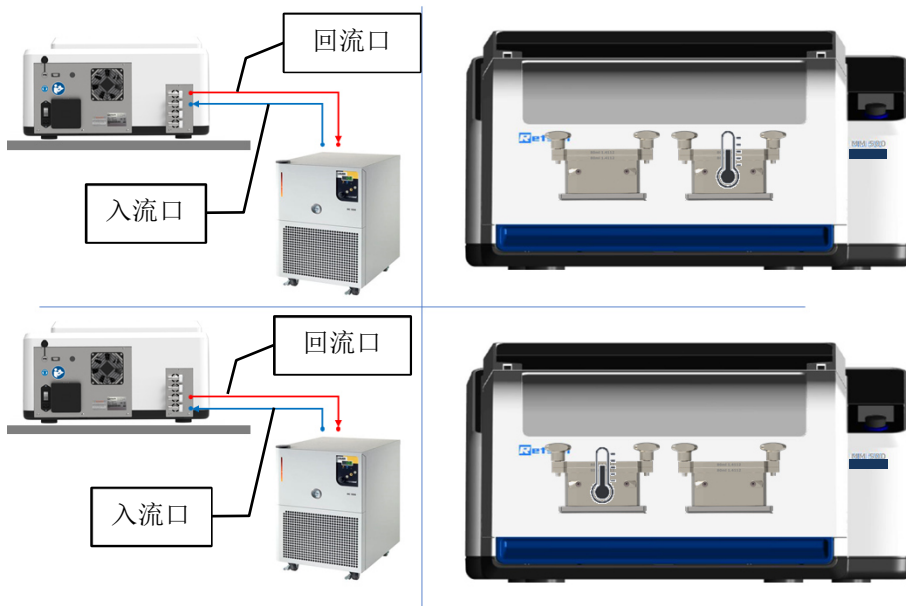


图 14: 配备 Lauda Microcool MC 1200 的设备背面(使用单块冷却板)

MM 500 control 可以选配连接一个预装的软管组件。(产品编号 02.707.0188)

完整的接口如下所示：

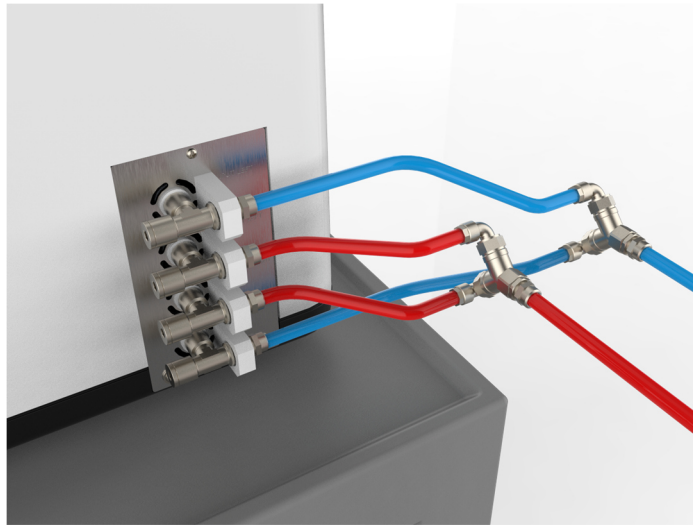


图 15: 预装的软管组件



图 16: 预装的软管组件

3.4.4 MM 500 Control 和 Lauda Microcool MC 1200 的系统概览

下面的示意图展示了连接冷却器时的内部液体循环。其中示出了 MM 500 control(左)以及冷却器(右)的系统界限。冷却器具有两个液压接口：始流口和回流口。MM 500 control 具有四个接口：左右冷却板的始流口和回流口(INPUT LEFT、INPUT RIGHT、OUTPUT LEFT、OUTPUT RIGHT)。两个设备通过选配的软管套件(产品编号 02.707.0188)相连。

用于 MM 500 control 的调温液体由冷却器提供。冷却器具有一个内部泵，它能产生输送压力并将调温介质输送经过换热器和液体导管。调温介质在始流接口处离开冷却器。通过三通连接器分配体积流量并将其引向 MM 500 control 的两块冷却板。回转套管可将调温介质输送到摆动式研磨杯架中的冷却板中。冷却板中调温介质的冷却能力或加热能力会被传递到冷却板上。由此直接从底面上冷却或加热研磨杯。在左右冷却板中分别通过一个温度传感器检测冷却板的温度。调温介质流通过冷却板后，会通过回转套管流向设备出口，然后回到冷却器中。之前分配的体积流量通过三通连接器重新合流。在冷却器中重新冷却或加热调温介质。

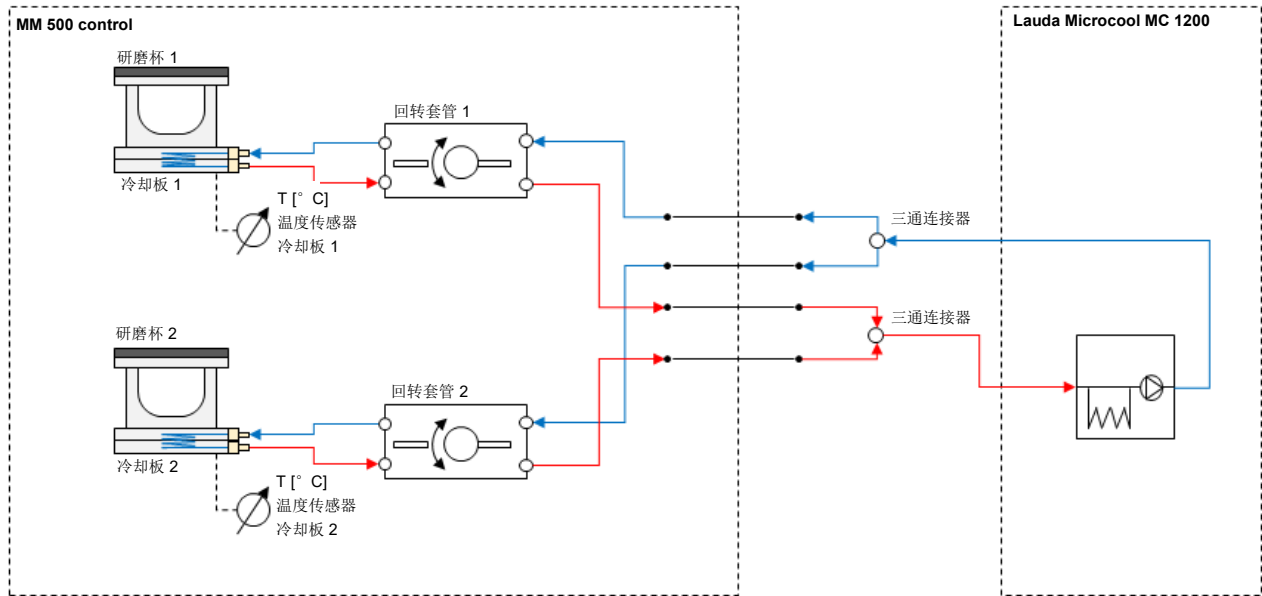


图 17： MM 500 Control 和 Lauda Microcool MC 1200 的系统概览

3.4.5 运行配备低温恒温器的 MM 500 Control

MM 500 Control 另外还可以连接一个低温恒温器。可以借助低温恒温器以精确、可重复的方式控制冷却板中的温度。温度控制范围与低温恒温器上的范围大小相同。不管是温度范围为 $+40^{\circ}\text{C}$ 到 -10°C 的廉价设备，还是多档位的高端设备，都可以被连接到系统上。低温恒温器对于所注入研磨能量的动态作用，主要取决于相应温度范围内的冷却能力。请注意，在使用低温恒温器时始终必须保留一个足够大的调节余量。也就是说，可能的始流温度应始终低于冷却板或试样的需保持温度。

MM 500 Control 已用 Huber GmbH 公司可生成 -85°C 始流温度的设备进行过试验。为了最佳地使用低温恒温器，必须在入流口中设计一个旁路。该旁路可以在低温恒温器的制造商处买到。仅当咨询 Retsch GmbH 之后，方可结合 MM 500 Control 使用始流温度更低的低温恒温器。

低温恒温器的连接如下：

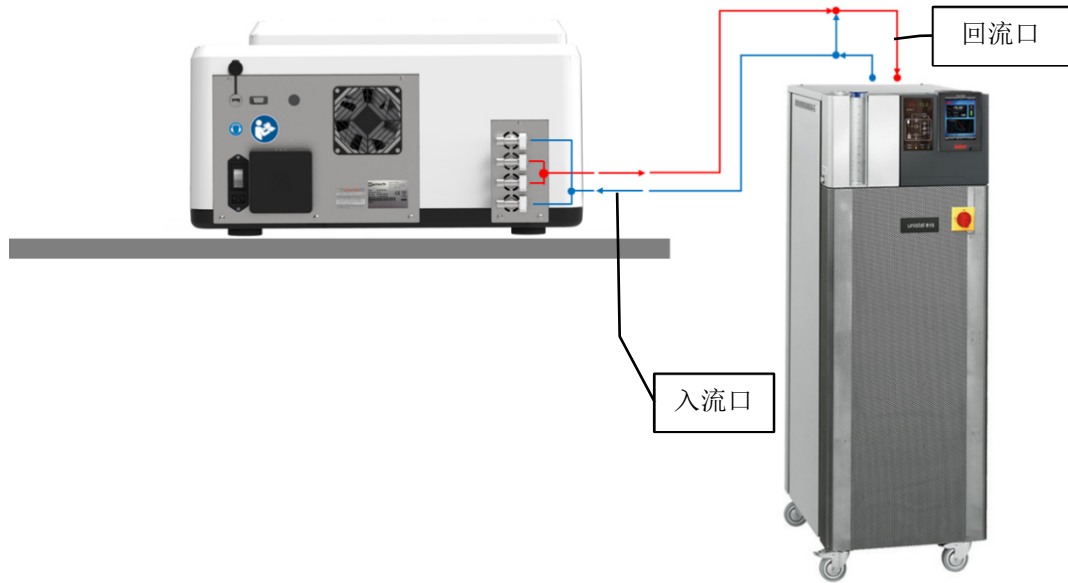


图 18: 配备低温恒温器的设备背面

MM 500 control 可以选配连接一个预装的软管组件。(产品编号 02.707.0188)

完整的接口如下所示:

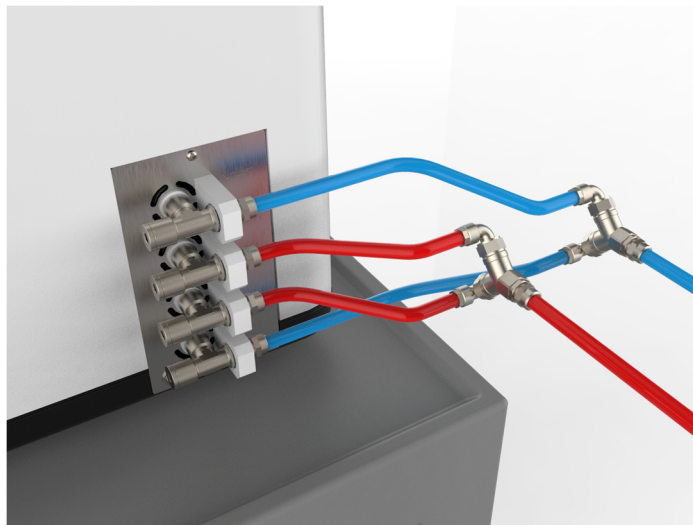


图 19: 预装的软管组件



图 20： 预装的软管组件

3.4.6 MM 500 Control 和低温恒温器的系统概览

下面的示意图展示了连接低温恒温器时的内部液体循环。其中示出了 MM 500 control(左)以及低温恒温器(右)的系统界限。低温恒温器具有两个液压接口：始流口和回流口。MM 500 control 具有四个接口：左右冷却板的始流口和回流口(INPUT LEFT、INPUT RIGHT、OUTPUT LEFT、OUTPUT RIGHT)。两个设备通过选配的软管套件(产品编号 02.707.0188)相连。

用于 MM 500 control 的调温液体由低温恒温器提供。低温恒温器具有一个内部泵，它能产生输送压力并将调温介质输送经过换热器和液体导管。调温介质在始流接口处离开低温恒温器。通过三通连接器分配体积流量并将其引向 MM 500 control 的两块冷却板。回转套管可将调温介质输送到摆动式研磨杯架中的冷却板中。冷却板中调温介质的冷却能力或加热能力会被传递到冷却板上。由此直接从底面上冷却或加热研磨杯。在左右冷却板中分别通过一个温度传感器检测冷却板的温度。调温介质流经过冷却板后，会通过回转套管流向设备出口，然后回到低温恒温器中。之前分配的体积流量通过三通连接器重新合流。在低温恒温器中重新冷却或加热调温介质。

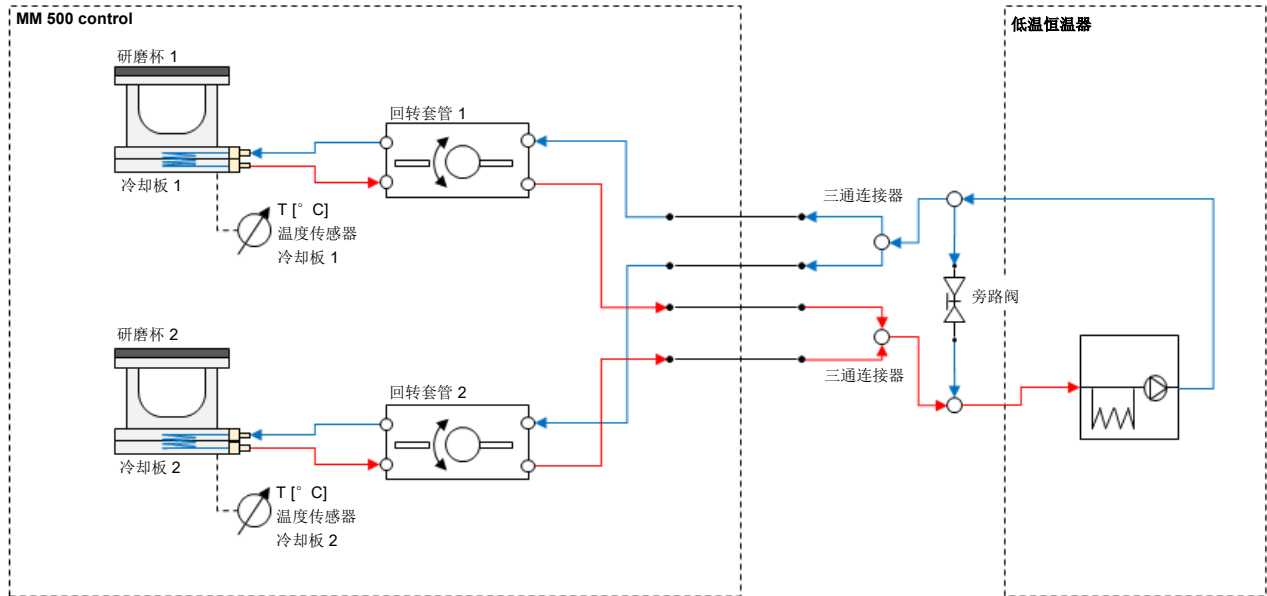


图 21: MM 500 Control 和低温恒温器的系统概览

为了最佳地使用低温恒温器，另外还必须要在入流口中设计一个旁路。该旁路连接低温恒温器的始流口和回流口，具有一个旁路阀。借助旁路阀可以控制，哪些液体量会被不断输送到循环中，而不经 MM 500 control。通过让足够数量的液体处于不断的循环中，还可以改善换热器的效率。在冷却板上可以达到更低的温度。

3.5 设备上的提示

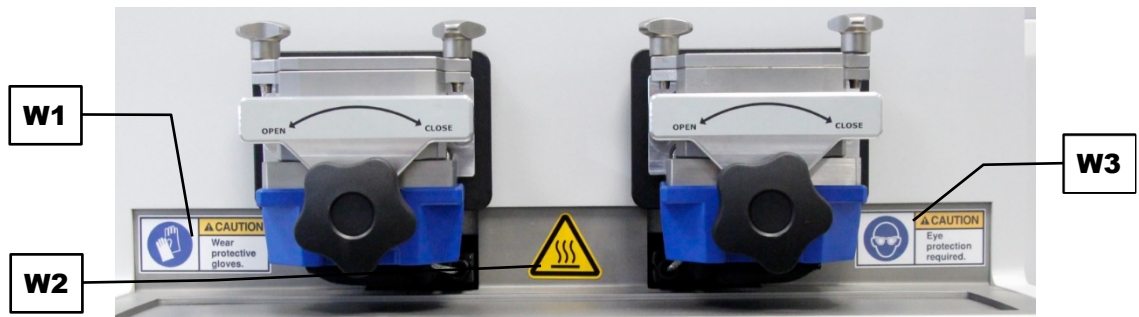


图 22: 设备正面的提示

编号	提示	含义
W1	佩戴防护手套	安全提示： 佩戴防护手套，以防烫伤或冻伤。
W2	高温表面	安全提示： 冷却板的表面或研磨杯在运行期间可能变热。
W3	佩戴护目镜	安全提示： 佩戴护目镜，以防被研磨物料或制冷剂伤害。



图 23: 设备背面的提示

编号	提示	含义
HG	佩戴听力保护装备	安全提示： 长时间运行设备时，建议佩戴听力保护装备。
B	阅读操作说明书	安全提示： 在投入运行和操作前，必须阅读设备的操作说明书。
L	电流警告	小心电击！只能由受过培训的人员打开外壳。维护前拔下电源插头！
N	铭牌	信息： 设备的功率和连接数据。

3.6 铭牌说明

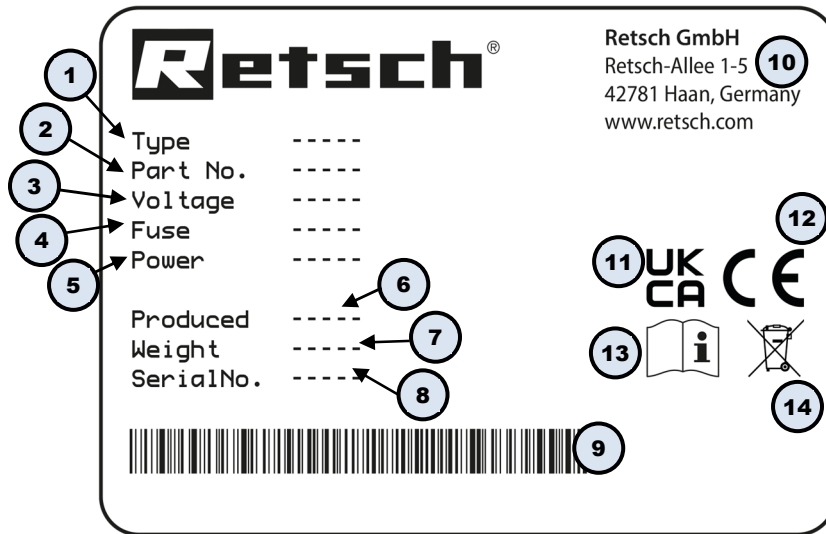


图 24 : 铭牌

- 1 设备名称
- 2 产品编码
- 3 电压变化, 电源频率
- 4 保险丝规格和保险丝强度
- 5 功率, 电流强度
- 6 生产年度
- 7 重量
- 8 序列号
- 9 条形码
- 10 制造商地址
- 11 UKCA 标志
- 12 CE 标志
- 13 安全提示: 阅读操作说明书
- 14 废弃处理标志

① 咨询时请告知设备名称(1)或设备的产品编码(2)和序列号(8)。

4 包装、运输和安放

4.1 供货中包含的配件

MM 500 Control(产品编号 20.767.0001)

开启辅助装置(产品编号 02.486.0050)

PTFE O 型环套件 125 ml(产品编号 05.114.0195)

PTFE O 型环套件 80 ml(产品编号 05.114.0196)

PTFE O 型环套件 50 ml(产品编号 05.114.0197)

运输辅助工具(产品编号 02.802.0024)

内六角 6 mm(产品编号 05.728.0018)

4.2 包装

包装符合运输路线的要求。符合通用包装标准的要求。

提示

N2.0001

索赔或退货

保留包装

- 出现索赔或退货情况时，如果设备的包装或保险措施不足，您的索赔权可能受到危害。
- 请您在质保期内保留包装。

4.3 运输

警告

W3.0005

设备掉落会造成受伤危险

将设备举升到头部高度以上

- 将设备举升到头部高度以上时，设备可能掉落，造成重伤。
- 切勿将设备举升到头部高度以上！



⚠ 小心

C9.0000

设备掉落会造成受伤危险

错误运输设备

- 设备因其重量而掉落时可能引发受伤。
 - 不要独自运输设备。

提示

N3.0017

配件的损坏

运输

- 运输时可能损坏机械或电子配件。
 - 设备在运输期间，不允许受到碰撞、摇晃或抛掷。

提示

N4.0014

索赔

供货不完整或运输损坏

- 如果出现运输损失，必须立即告知承运人及 Retsch GmbH。延迟的索赔不予考虑。
 - 收到设备时，请检查供货完整性及其完好无损性。
 - 请在 24 小时内告知承运人及 Retsch GmbH。

4.4 温度波动和冷凝水

提示

N5.0016

因冷凝水而损坏的配件

温度波动

- 设备在运输期间，可能遭受剧烈的温度波动。其间产生的冷凝水会损坏电子部件。
 - 请等待设备适应现场温度后再启动。

中转存放：

设备在中转存放时必须保持干燥，并在要求的环境温度中存放。

4.5 安放地点条件

警告	W4.0000
<p>液态氮会造成窒息危险 低温研磨时使用液态氮</p> <ul style="list-style-type: none"> – 液态氮正常蒸发时，会因缺乏氧气而带来窒息危险，因为氮气会排挤空气中的氧气。 • 请注意液态氮的安全数据页。 • 确保室内持续通风。 • 持续监视室内氧气含量。 • 随身携带氧气测量仪。 	
小心	C10.0047
<p>设备掉落会造成受伤危险 设备安放错误</p> <ul style="list-style-type: none"> – 设备因其重量而掉落时可能引发受伤。 • 必须在足够宽敞的、固定稳定的工作场所内操作设备。 • 请注意，所有设备支脚都必须稳定。 	
提示	N6.0004
<p>设备安放 运行期间的振动</p> <ul style="list-style-type: none"> – 根据设备运行状态的不同，可能出现轻微振动。 • 只能将设备放在一个无振动、平整且稳定的底座上。 	
提示	N7.0002
<p>设备安放 将设备与电网断开</p> <ul style="list-style-type: none"> – 必须能够随时将设备与电网断开。 • 在安放设备时应确保，电源线的接口是易于靠近的。 	
提示	N8.0021
<p>环境温度 温度超出最大容许极限</p> <ul style="list-style-type: none"> – 电子和机械部件可能受损。 – 功率数据在未知范围内变化。 • 不可低于或超过设备温度范围(5 °C 至 40 °C 环境温度)。 	

MM 500 control 对于安放地点有特殊要求。请注意，设备必须安放在稳固的底座上。垫板应当能够毫无问题地承受住 90 kg 的负荷，并且所有面均保持水平，没有任何倾斜。请注意，在安放时

必须由两个人抬起设备。应当能够从所有面接近垫板，以便能够以有利的姿势抬起设备。另外还要确保，能够接近设备的背面，以便连接冷却机组。否则，安装时还需要在垫板上扭转设备。

尤其在使用 cryoPad 时要注意，与墙壁或周围设施之间遵守规定的安全距离。如果没有遵守规定距离，那么急剧冷却或冷凝水可能会造成财产损失。

① 在安放地点处必须确保充足换气。确保安放地点通风良好！

MM 500 control 对于室内空气湿度有特殊要求。空气湿度太高会导致严重结霜，进而可能导致功能故障，尤其可能导致研磨杯架结冰。

提示 建议使用室内空气除湿器。



图 25: 对于安放地点的要求

- 最大相对空气湿度 < 80 % (环境温度 ≤ 31 ° C 时)

环境温度 U_T 介于 31 ° C 与 40 ° C 之间时，最大空气湿度值 L_F 会依据 $L_F = -(U_T - 55)/0.3$ 线性下降：

环境温度	最大相对空气湿度
≤ 31 ° C	80 %
33 ° C	73.3 %
35 ° C	66.7 %
37 ° C	60 %
39 ° C	53.3 %
40 ° C	50 %

提示

N9.0015

空气湿度

高相对空气湿度

- 电子和机械部件可能受损。
- 功率数据在未知范围内变化。
- 设备环境应保持尽可能低的相对空气湿度低。

- 安放高度：最大为海拔 2000 m

MM 500 Control 必须安放在稳定、牢固的地基上，否则在研磨过程中会将设备振动传递到周围环境中。

⚠️ 小心 为了避免冷凝水造成财产损失，请将设备放在一个不敏感的表面。建议使用带有槽边的瓷砖工作台。

请勿将设备背面的电缆铺设在废气流中！请勿在附近放置电子设备！

如果垫板不能充分防水，则请向 Retsch GmbH 咨询合适的附件。

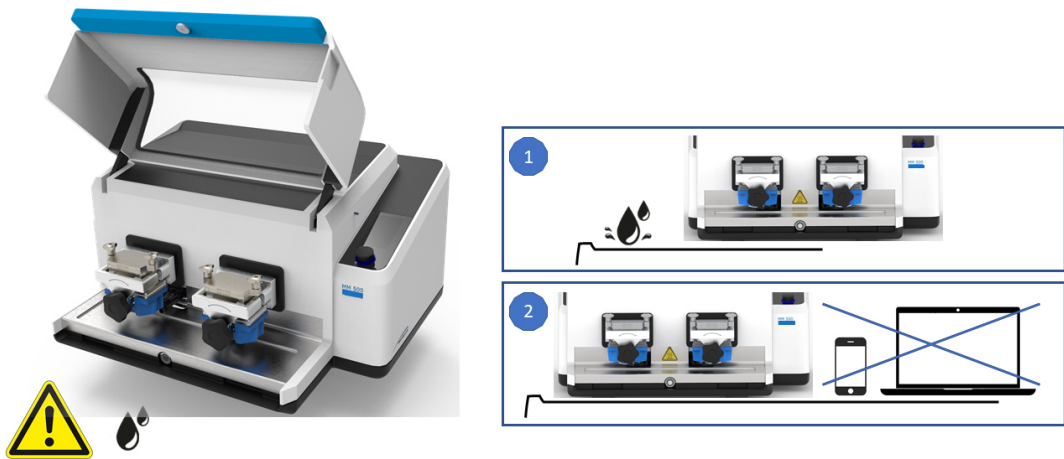


图 26：冷凝水会造成财产损失

⚠️ 小心 只能在不敏感的表面使用机器，否则，在使用冷却剂时可能导致表面受损。

4.6 移除包装

移除用于将包装箱固定在托盘上的八个螺栓(蓝色三角形)。

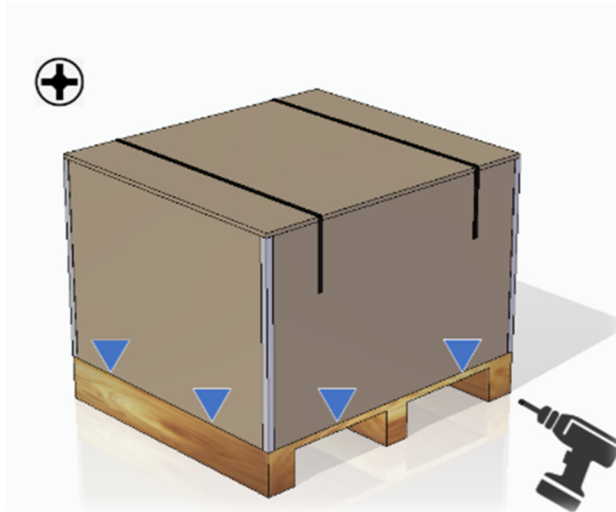


图 27: 移除包装上的螺栓

小心朝上取下包装箱。

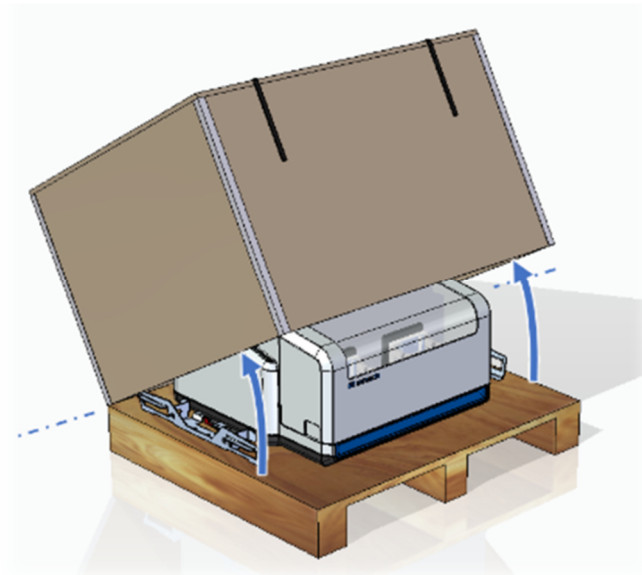


图 28: 取下包装箱

4.7 拆下运输保险装置

警告

W5.0005

设备掉落会造成受伤危险
将设备举升到头部高度以上

- 将设备举升到头部高度以上时，设备可能掉落，造成重伤。
- 切勿将设备举升到头部高度以上！

提示

N10.0018

运输保险装置

无运输保险装置时运输，或有运输保险装置时运行

- 机械配件可能损坏。
- 只能在安装有运输保险装置时运输设备。
- 不能在安装有运输保险装置时运行设备。

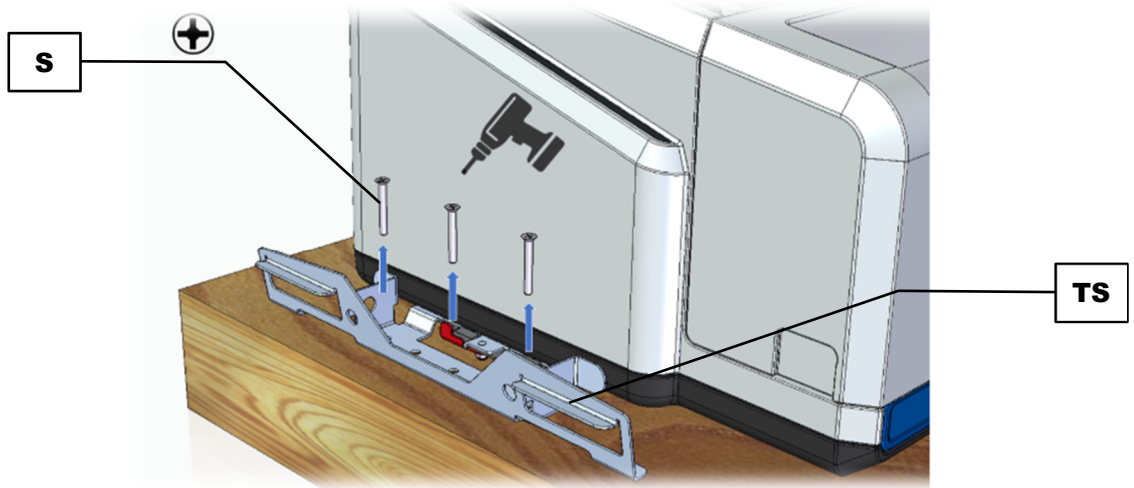


图 29: 松开运输保险装置

	组件
S	螺栓
TS	运输保险装置

拆下运输保险装置并按下述运输设备：

- ⇒ 松开并取下六个螺栓(S)，设备每侧各有三个。
- ① 运输保险装置同时也是一个运输辅助工具。
- ⇒ 将运输保险装置(TS)用作运输辅助工具，将设备运输到使用地点处。

小心 未安装研磨杯时设备的重量约为 62 kg。必须由两人共同抬起设备。在抬起设备时，请始终使用运输辅助工具！

- ① 保管好运输辅助工具，以备再次使用。

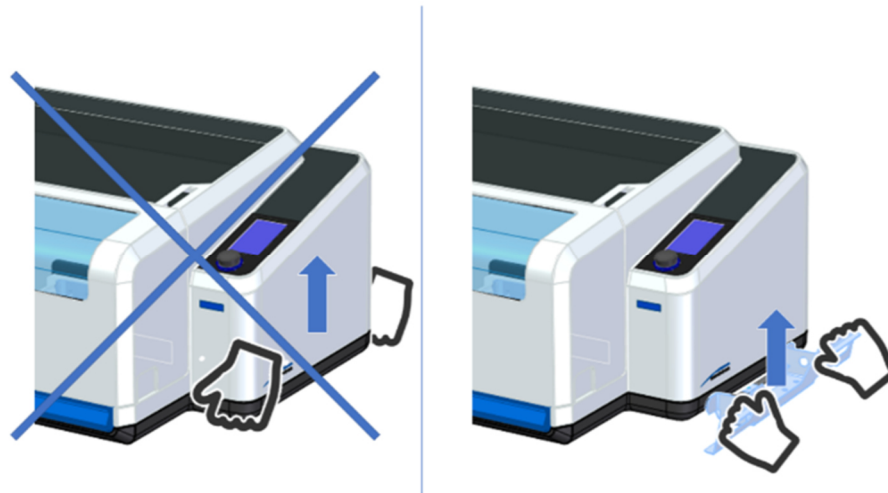


图 30：运输辅助工具的使用

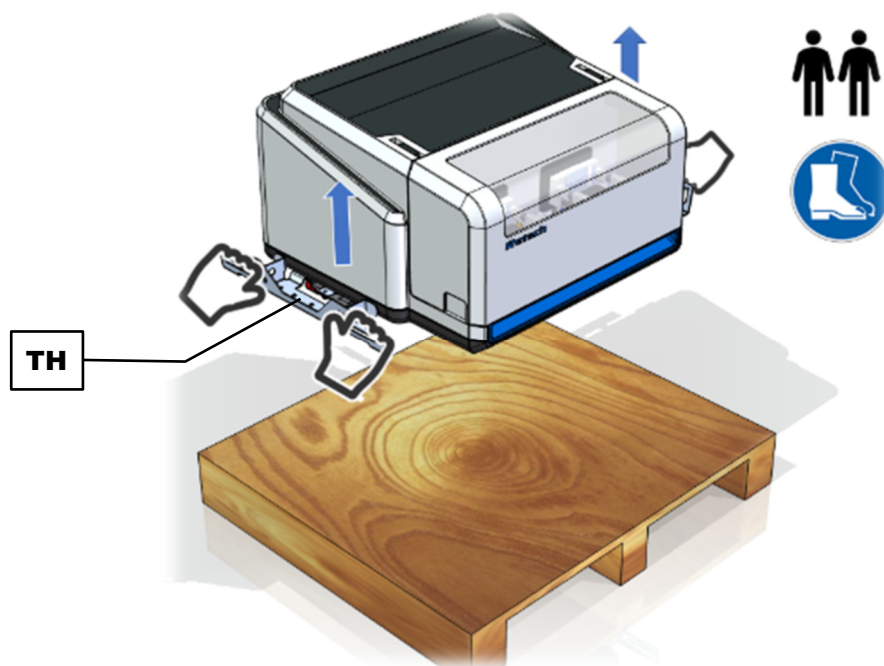


图 31：由两人抬起设备

运输辅助工具具有符合人体工程学设计的握持面。请按图所示抓住运输辅助工具：抬起时，请将手伸到握持孔中。请勿伸手到运输辅助工具下方。运输辅助工具已在 150 kg 的最高机器重量下经过静态和动态测试。请避免反复来回弯折把手。

在抬起前确保，安全锁销已关闭并锁定。

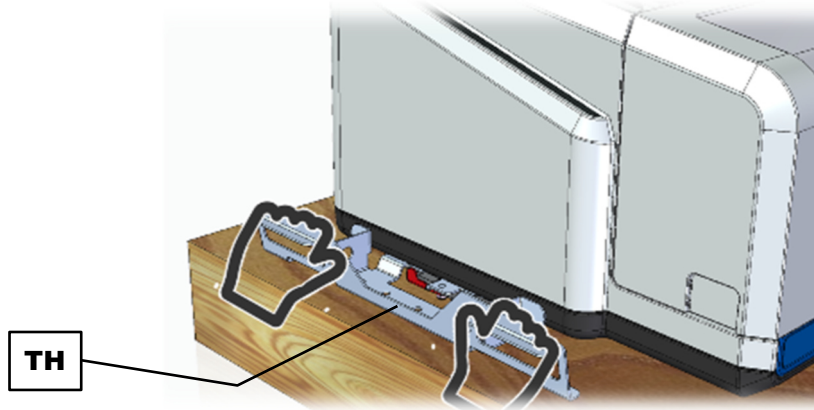


图 32: 设备的抬起(细节图)

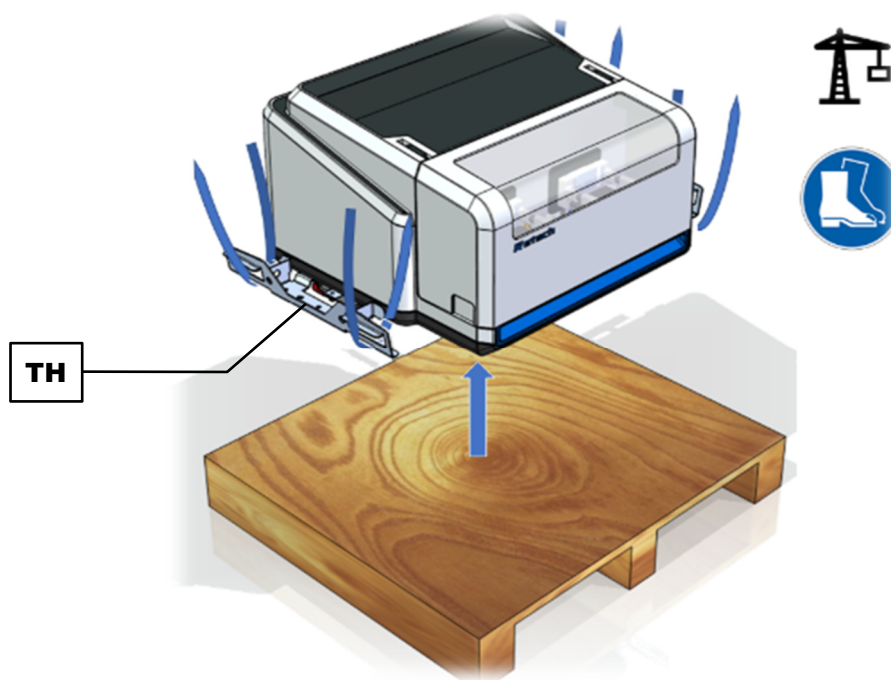


图 33: 安装升降皮带

组件	
TH	运输辅助工具

您也可以借助运输辅助工具(TH)利用起重机提升设备。

使用起重机运输设备时, 请按下述进行操作:

- ⇒ 将升降皮带安装在两个运输辅助工具(TH)上。
- ⇒ 利用起重机将设备运输到使用地点处。

提示 升降皮带过短时, 可能损坏外壳。四根升降皮带必须足够长, 从而确保设备与升降装置之间 100 cm 的最小距离。

4.8 拆下运输辅助工具

在移除运输辅助工具之前，必须打开安全锁销。安全锁销具有一个锁定元件。用拇指按下安全锁销，由此松开锁销，之后朝右(逆时针)移动安全锁销，以松开锁定装置。

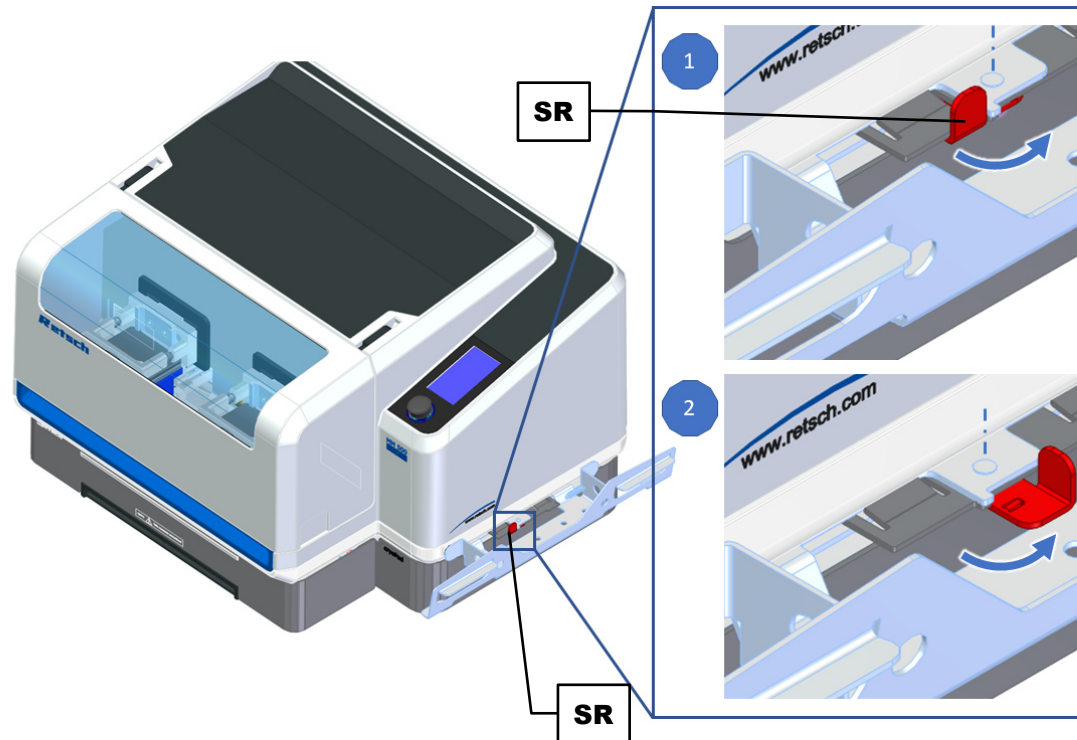


图 34: 安全锁销的打开(SR)

请按下述拆下运输辅助工具:

- ⇒ 朝右移动运输辅助工具(图 35 事项 1)。
- ⇒ 拔出并移除运输辅助工具(图 35 图 2)。

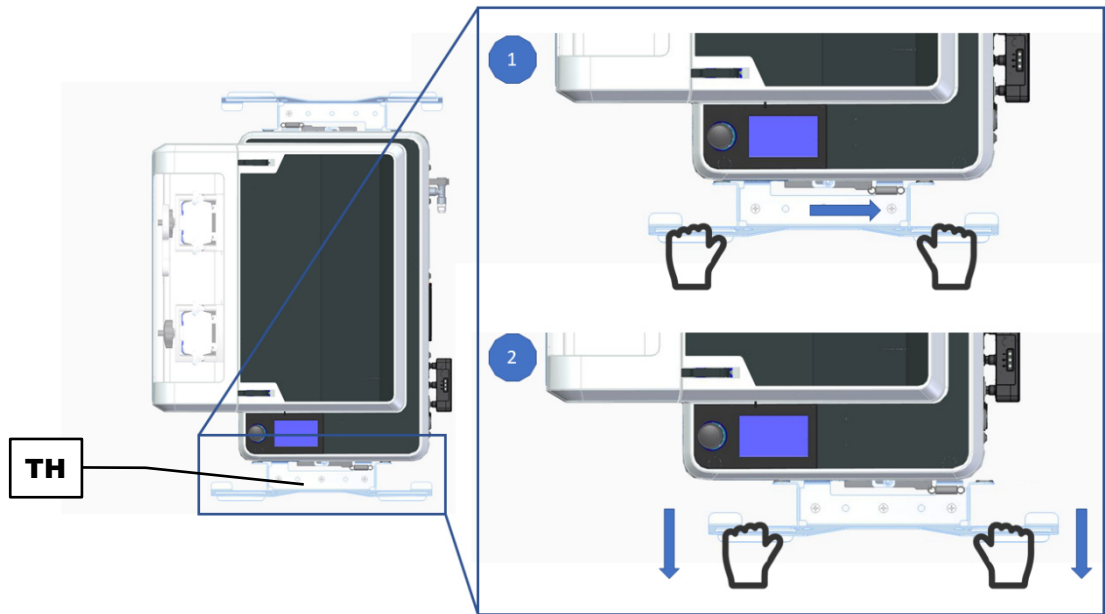


图 35: 移除运输辅助工具

	组件
TH	运输辅助工具

左侧运输辅助工具的移除流程类似。

① 妥善保管运输辅助工具，以备将来运输设备时使用！

4.9 安装运输辅助工具

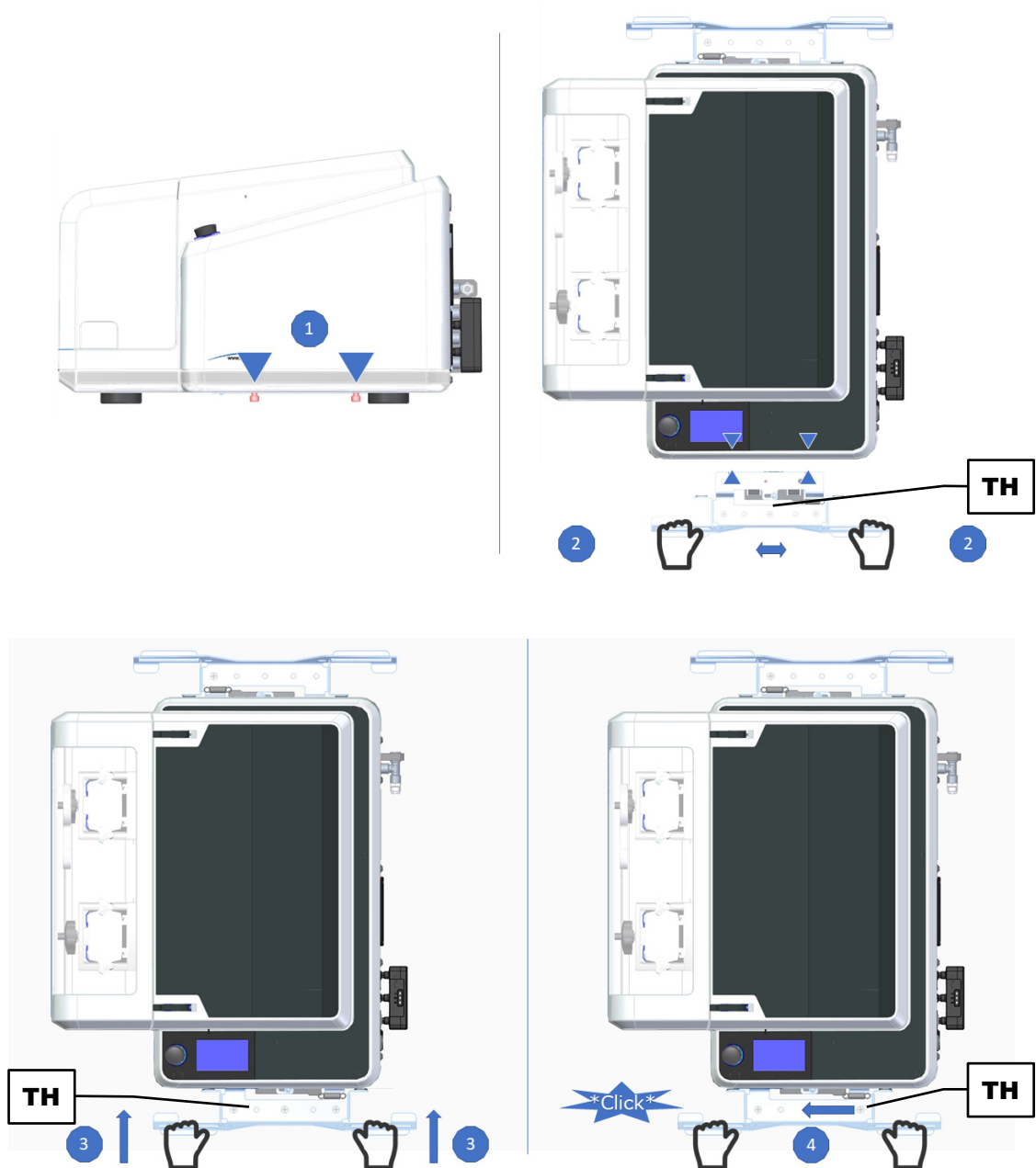


图 36: 安装运输辅助工具

	组件
TH	运输辅助工具


请按下述安装运输辅助工具:

- ⇒ 在两个螺栓(图 1)上通过来回移动对准运输辅助工具(图 2)。
- ⇒ 将运输辅助工具推入至挡块处(图 3)。
- ⇒ 朝左推动运输辅助工具, 直至听到锁定的声音(图 4)

提示 关闭安全锁销!

5 首次启动


5.1 电气接线



警告

W6.0015

触电造成的生命危险
连接无安全引线的插座

- 在将设备连接到无安全引线的插座上时，电击可能造成致命伤害。
- 只能在带有安全引线 (PE) 的插座上运行设备。





警告


W7.0002

触电造成的生命危险
电源线受损

- 在电源线或插头损坏时运行设备时，可能会因电击而造成危及生命的受伤。
- 在运行设备前，请检查电源线和插头是否受损。
- 切勿在电源线或插头损坏时运行设备！



提示


警告

N11.0022

电气接线
不注意铭牌上的数值

- 电子和机械部件可能受损。
- 只能将设备连接到与铭牌上数值相符的电网上。

- 警告** 根据安放地点的规定，在将电源线连接到电网上时，应用保险丝进行外部保护。
- 请从铭牌上查到设备所用电压和频率的标注数值。
 - 所列举数据须与现有电网一致。
 - 用自带的连接线将设备连接到电网上。

首次将 MM 500 Control 投入运行时，必须将设备与现场的电网相连。

建立供电连接前，请确保：

- 使用地点符合安放条件，
- 设备具有一个稳定、牢固的状态，
- 设备的功率值(铭牌)与现场的供电值相符。

5.2 将设备与电网相连



图 37：建立供电连接

	组件
M	设备插座
N	铭牌

请按下述将设备与电源相连：

- ⇒ 将设备铭牌(N)上的电压和频率与现场数值进行比较。
- ⇒ 将随附的电源线插入到设备插座(M)中。
- ⇒ 将电源线的另一端插到安放地点处的插座中。
- ⇒ 根据安放地点处的规定采取外部保护措施。

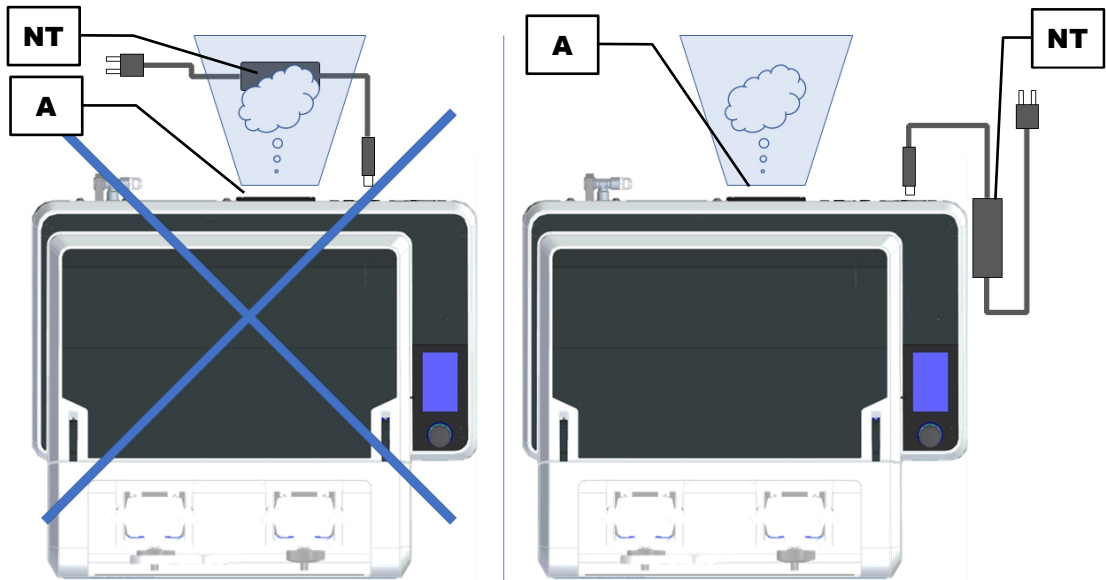


图 38：电子部件的定位


⚠ 警告 在使用 cryoPad 时请注意：切勿将连接电缆、电源或电子设备定位在液态氮的流出口(A)附近。有损坏危险。

6 设备操作

警告 W8.0002

触电造成的生命危险
电源线受损

- 在电源线或插头损坏时运行设备时，可能会因电击而造成危及生命的受伤。
- 在运行设备前，请检查电源线和插头是否受损。
- 切勿在电源线或插头损坏时运行设备！



小心 C11.0005


受伤危险
易爆的气体环境

- 设备并不适用于易爆的气体环境。在易爆的气体环境中运行设备时，可能因爆炸或燃烧而造成受伤。
- 切勿在易爆的气体环境中运行设备！

小心 C12.0077

听力损害的危险
高声平



- 根据材料种类、所用钢球数量、所设置的研磨频率以及研磨时间，会导致声级很高。声音、强度和持续时间过量，就会对听力造成损伤或损害。
- 确保合适的隔音措施。
- 在高声平和持久声平时，请佩戴一个听力保护装备。



小心 C13.0002

泄漏会造成受伤危险
液态氮冻伤



- 液态氮的温度为 -196 °C，接触皮肤或眼睛时，会造成灼烧般的受伤，或导致冻伤。
- 在使用液态氮时，原则上请始终佩戴护目镜和防护手套。

小心 C14.0002

液态氮的使用

- 在使用液态氮时，Retsch GmbH 不接受可能产生的任何责任索赔。
- 请注意冷却剂供货商的安全规定。

6.1 接通/关断设备



图 39: 主开关



图 40: 带触摸屏的设备正面

	组件
I	主开关
H	设备护罩
T	带旋钮的触摸屏

请按下述接通设备：

⇒ 用设备背面的主开关(I)接通设备。

① 在触摸屏(T)上指出了怎样打开和关闭设备护罩(H)。

⇒ 用手打开然后重新关闭设备护罩(H)。然后，设备运行准备就绪。

请按下述关断设备：

⇒ 没有进行研磨过程时，用设备背面的主开关(I)关断设备。

6.2 打开及关闭设备

小心

挤压和碰撞危险

自动关闭的备护罩

- 关闭时，设备护罩可以夹住手指并由此造成挤压或碰撞。
- 不要让设备护罩自动关闭。
- 关闭时，请始终拿住设备护罩。

C15.0008



图 41：设备护罩已关闭的设备

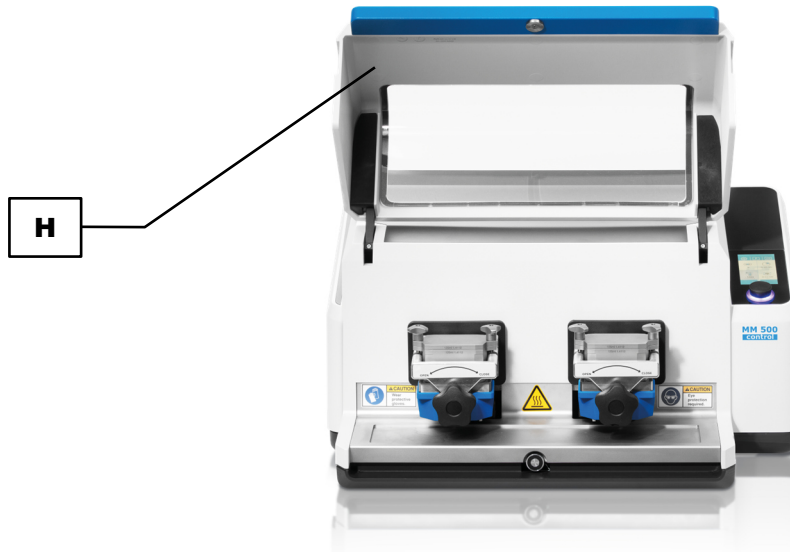


图 42: 设备护罩已打开的设备

	组件
H	设备护罩

请按下述打开设备:

⇒ 用手抬起设备护罩(H)并完全打开。

① 设备护罩配有一个减振装置。该减振装置确保了, 设备护罩不会不受控制地打开。从一个约为 80° 的开启角度起, 设备护罩的减振装置开始发挥作用。

请按下述关闭设备:

⇒ 用手下压设备护罩(H)并完全关闭。

① 设备护罩配有一个减振装置。该减振装置确保了, 设备护罩不会不受控制地关闭。从一个 80° 的开启角度起, 设备护罩的减振装置开始发挥作用。

6.3 关于研磨球和研磨杯的规定

提示

N12.0011

研磨球和研磨杯的磨损或损坏

使用不同的材料

- 使用单个组件由不同材料构成的研磨球和研磨杯运行时, 可能增加磨损或导致损坏。
- 只能使用由相同材料构成的研磨球和研磨杯。

提示

N13.0000

研磨杯的损坏

研磨杯填充不当

- 研磨杯没有填充或填充材料太少时，会损坏研磨球、研磨杯和设备。
 - 研磨杯中**没有材料时，不要运行设备。**
 - 研磨杯的填充水平不得**低于研磨杯容积的 25%。**

所有研磨杯及配套的研磨杯盖都可通过外部文字区识别。文字区给出有关研磨杯尺寸和原材料的信息。

提示 如果在研磨时会达到低于 0 ° C 的温度，则优选使用钢制研磨配件！

小心 如果在低温应用中使用由其他材料制成的研磨杯，则不得低于 - 100 ° C！

小心 失衡会造成损坏。在机器中始终会装载两个研磨单位。在仅研磨一种试样时，会将空的研磨杯用作配重。

6.4 研磨杯视图

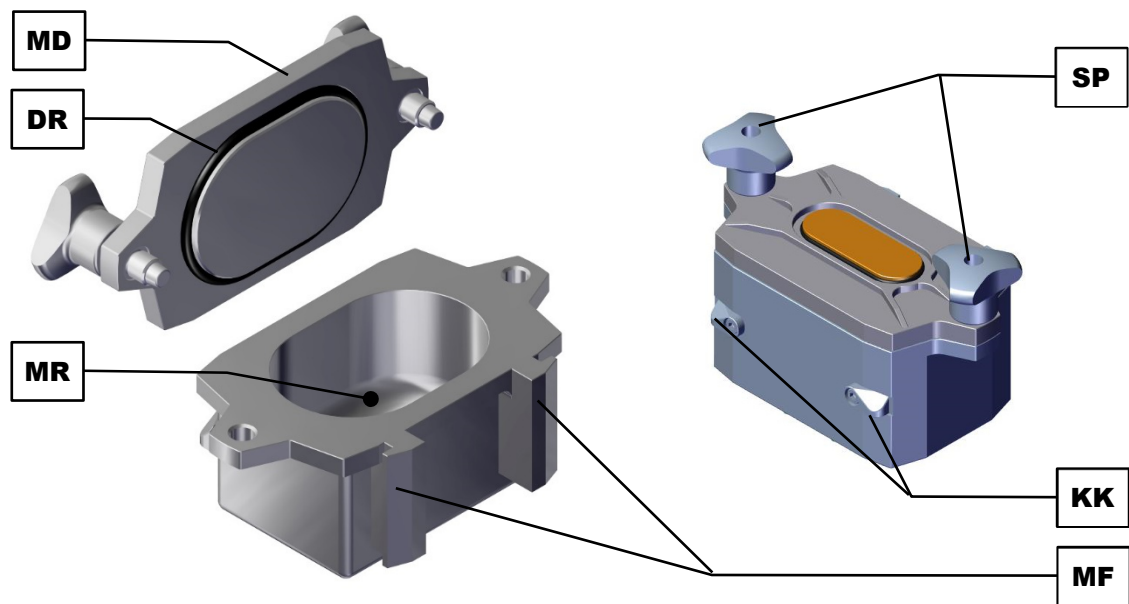


图 43: 研磨杯

组件	功能
MD 研磨杯盖	关闭研磨杯的研磨腔。
DR 密封圈	用于在研磨杯盖与研磨杯之间进行密封。磨损时可以更换。
MR 研磨腔	用于容纳研磨球和材料。

SP	带导向销的夹紧螺丝	用于将研磨杯盖固定在研磨杯上。夹紧螺丝安装在研磨杯盖上，不会遗失。
KK	夹紧楔(研磨杯)	在正确关闭后用夹紧杆将研磨杯固定在研磨杯架中。
MF	研磨杯导向装置	用于将研磨杯正确装入到研磨杯架中，防止倾斜。

6.5 开启辅助装置

在 MM 500 Control 的供货范围内包含一个开启辅助工具。该工具可双面使用。

借助(ÖS)面拧紧或松开研磨杯盖上的夹紧螺丝。利用(ÖR)面松开研磨杯架的固定轮。

- ① 关闭研磨杯时，请使用开启辅助工具，因此用手无法充分拧紧夹紧螺丝。
相反，在将研磨杯夹紧在研磨杯架中时无需使用开启辅助工具，用手即可充分拧紧固定轮。
为了松开研磨杯的夹紧螺丝和研磨杯架的固定轮，可以使用开启辅助装置。

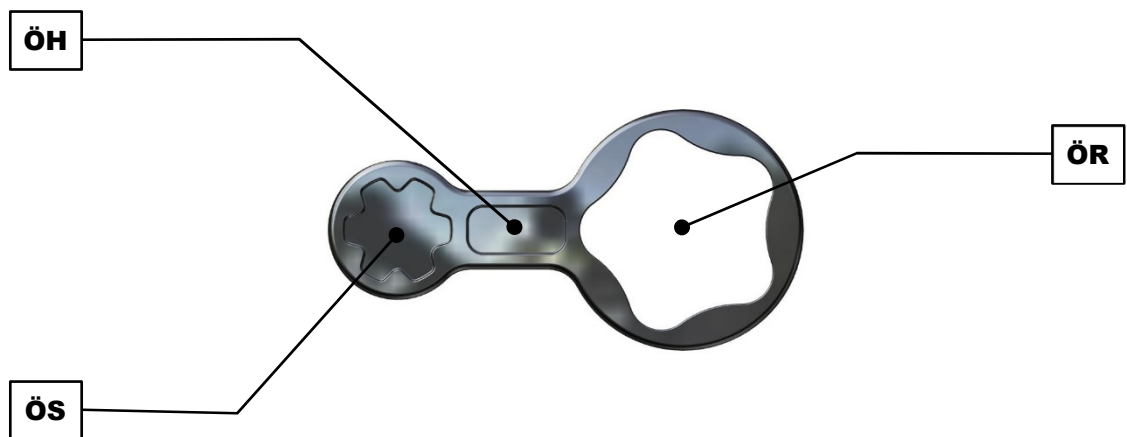


图 44 : 开启辅助装置

	组件	功能
ÖH	开启辅助装置	用随附的开启辅助装置拧紧研磨杯盖上的夹紧螺丝。另外，为了松开研磨杯上的夹紧螺丝和研磨杯架的固定轮，也可以使用开启辅助装置。
ÖS	用夹紧螺丝的一面	该面规定用于拧紧和松开研磨杯盖的夹紧螺丝。
ÖR	用于固定轮的面	该面规定用于松开研磨杯架的固定轮。

6.5.1 研磨杯识别

所有研磨杯及配套的研磨杯盖都可通过外部文字区识别。文字区给出有关研磨杯尺寸和原材料的信息。

6.5.2 研磨球尺寸和转速

在 MM 500 Control 中，会将很大的能量传递到研磨材料中。这种高能量会作用到研磨杯和研磨球上。

根据研磨杯尺寸，建议采用以下试样量及研磨球尺寸。

6.5.3 建议的最大球尺寸

研磨杯尺寸	球尺寸
10 ml	15 mm
25 ml	20 mm
50 ml	25 mm
80 ml	25 mm
125 ml	20 mm

6.5.4 建议研磨杯装填

除了设备设置之外，研磨杯的填充度对于混和型研磨仪中的研磨成功率也具有决定性的意义。在研磨散装货物时，应存在一个由三分之一试样材料与三分之一研磨球数量构成的研磨杯填充度。剩余的三分之一为未被占用的研磨杯容积，用于研磨球的运动流程。请注意各种物料允许的最大球尺寸。

如在研磨期间会出现容积增大或减小的情况，则可在表格中所列的带宽范围内调整试样数量。例如，针对羊毛、树叶、青草等大体积的试样材料，需要一个 70-80% 的物料填充度。

使用小于 3 mm 的研磨球进行湿式研磨时，研磨球填充度应当为研磨杯容积的 60%。在干式研磨中，试样材料应当填满研磨杯容积的三分之一。在进行湿式研磨时要注意，让研磨球、试样材料和液体的混合物达到一个有粘性的浓度。混合物粘度过大时，研磨球无法充分运动。粘度过小时，会降低研磨效果，增大研磨球和研磨杯的磨损。

				建议研磨球数量						
原材料	MB 尺寸	试样量	最大进料粒度	Ø 5 mm	Ø 7 mm	Ø 10 mm	Ø 12 mm	Ø 15 mm	Ø 20 mm	Ø 25 mm
不锈钢	10 ml	2 - 4 ml	4 mm	32	12	3	1	1	-	-
	25 ml	4 - 10 ml	6 mm	116	35	12	4	2	1	-
	50 ml	5 - 20 ml	8 mm	160	45	16	8 或 12	-	1	1
	80 ml	10 - 32 ml	10 mm	260	70	32	23	12	3	1
	125 ml	15 - 50 ml	10 mm	400	110	50	35	15 或 18	8	-
硬化钢	50 ml	5 - 20 ml	8 mm	160	45	16	8 或 12	-	1	1
	80 ml	10 - 32 ml	10 mm	260	70	32	23	12	3	1
	125 ml	15 - 50 ml	10 mm	400	110	50	35	15 或 18	8	-
二氧化锆	50 ml	5 - 20 ml	8 mm	160	45	16	8 或 12	-	-	-
	80 ml	10 - 32 ml	10 mm	260	75	32	123	12	-	-
	125 ml	15 - 50 ml	10 mm	400	110	50	35	15 或 18	-	-
碳化钨	50 ml	5 - 20 ml	8 mm	160	45	16	8-12	-	1	-
	80 ml	10 - 32 ml	10 mm	260	70	32	23	12	3	-

6.6 处理液态氮时的安全提示(缺氧)

按照容积主要部件中的空气成分如下：

- 氧 O₂ 21 %
- 氮 N₂ 78 %
- 氩 Ar 1 %

大气中所含气体虽然无毒，但浓度的改变（尤其是氧气浓度的变化）会对生命和燃烧过程产生影响。因此务必使得吸入的空气含有足够的氧气（> 19 %）。

人类无法在必需时间内觉察到空气成分的变化，因为这些成分是无色无味的。

6.6.1 危险

液态氮正常蒸发会带来窒息危险，它会排挤空气中的氧气。氧气供应不足非常危险，会导致窒息死亡。人体器官对氧气供应不足的反应因人而异差别很大。目前无法就缺氧症状做出准确、普适的说明。

示例：在正常条件下（20° C； 1013 mbar），1 l 液态氮蒸发成 680 l 氮气。

6.6.2 原因

在下列作业或条件下会出现缺氧

:

- 氮为液态或气态
- 液态氮自然蒸发
- 灌注液态氮
- 液态或气态氮容器出现泄漏
- 进气或排气出现故障
- 容器翻倒

此表不全。

6.6.3 建议

为了防止出现氧气供应不足的危险，务必遵守下列措施：

容器：

- 务必固定在垂直位置上。
- 须配有单独的绝缘盖。
 - 须防止阳光直射，不允许放置在热源附近。
 - 在装料状态下不允许放在车上运输。
 - 须防止受到击打、碰撞和快速移动。
- 所有的安放空间须保持持续通风。
 - 佩戴个人防护装备（合适的手套、防护镜或面具和安全靴）。
- 持续监视室内氧气含量。
- 始终随身携带氧气测量仪。
- 只允许由经过培训的人员处理液态氮。

此表不全。

6.6.4 出现事故的时采取的一般行为

出现缺氧事故时，必须注意遵守下列准则：

- 保护周围环境以免出现后续事故。
- 快速行动。
- 救援人员必须采取自我保护措施（呼吸保护设备）。
- 将伤者撤离危险区。
- 注意企业内部的紧急情况指南。
- 给出事房间进行充分通风。
- 查找事故原因。

此表不全。

6.7 处理液态氮时的安全提示(低温燃烧)

液态氮温度非常低（-196 °C）。

与液态氮接触（尤其在装料过程中）的容器表面与皮肤接触后，会导致燃烧。

6.7.1 危险

低温液体会：

- 导致人体表面燃烧。
- 破碎一些尤其不适合低温的材料（金属和塑料）。
- 根据空气湿度而产生浓雾。

6.7.2 原因

有两种低温燃烧：

6.7.2.1 飞溅燃烧

在使用试样时，以及每次处理液态氮时，务必防止出现飞溅。它会导致燃烧并带来严重后续损害，尤其是对眼睛和面部。

6.7.2.2 接触燃烧

皮肤与低温材料接触，会导致冻伤或低温燃烧。
决不可接触，或赤手触摸容器内侧或储存物料（试样）。

6.7.3 建议

为了防止燃烧危险，须注意以下各项：

- 决不可让低温液体与皮肤接触
 - 决不可触摸容器的低温、未绝缘或结冰器壁
 - 佩戴个人防护装备（合适的手套、防护镜或面具和安全靴）
- 务必将容器保持垂直状态
 - 灌注时使用合适的材料（例如金属波纹管或 PTFE 管）
- 进行人员培训

此表不全。

6.7.4 液态氮飞溅后的一般行为准则

6.7.4.1 溅到眼中

- 用水充分冲洗眼睛 15 分钟
- 注意企业内部的紧急情况指南。
- 看医生

6.7.4.2 溅到皮肤上

- 不可擦拭。
- 如可能，脱下或松开衣服。
- 给溅到部位缓慢逐步升温。
- 不可将任何东西盖到烧伤部位上
- 注意企业内部的紧急情况指南。
- 看医生

这两个表不全。

6.8 专门的研磨方法

6.8.1 使用 cryoPad 进行低温研磨

在低温研磨时，MM 500 Control 可以与选购的 cryoPad 相连。使用 cryoPad 进行低温研磨时的详细说明，请参见 cryoPad 的操作说明书。

6.8.2 使用选配的低温套装进行低温研磨

警告

W9.0000

液态氮会造成受伤危险
低温研磨时使用液态氮

- 液态氮的沸点为 $-196\text{ }^{\circ}\text{C}$ ，接触皮肤或眼睛时，会造成灼烧般的受伤和冻伤。
- 请注意液态氮的安全数据页。
- 在使用液态氮时，请始终佩戴护目镜和防护手套。

警告

W10.0000

液态氮和干冰会造成受伤危险
在封闭的研磨杯中使用液态氮和干冰

- 液态氮和干冰会发生膨胀，在封闭的容器中生成强烈的过压。该过压会撑破研磨杯，导致重伤。
- 切勿将液态氮或干冰填充到研磨杯中并接着将其关闭。
- 在低温研磨时，只能间接进行预脆化。

常温下难以研磨或根本无法研磨的材料，必须进行低温研磨。用液态氮($-196\text{ }^{\circ}\text{C}$)进行间接的预脆化后，可以改善热塑性塑料、橡胶产品、油性食品、药品等的破碎特性。

- ① 针对低温研磨，提供了 Retsch GmbH 一种用于使用液态氮冷却研磨杯的低温套装(订购编号：22.354.0003)。

请按下述对有弹性和韧性的试样材料进行预脆化：

⇒ 为了研磨，必须对试样材料进行间接的预脆化。

- ① 使用低温套装进行低温研磨时，只能使用不锈钢或硬化钢制研磨球和研磨杯。二氧化锆或碳化钨制研磨球和研磨杯不适合直接接触液态氮。

快速冷却可能导致裂纹或碎裂。

⇒ 在此，必须将研磨物料和研磨球(钢)一起填充到研磨杯(钢)中，并牢牢封住研磨杯(钢)。

⇒ 然后，用低温套装中的研磨杯架将牢牢封住的研磨杯(钢)浸入到一个含有液态氮的池子中，直至听到沸腾声。

⇒ 由此，研磨杯(钢)内部的研磨物同样会得到充分冷却，为研磨做好准备。

- ① 切勿将液态氮或干冰填充到研磨杯中并接着将其关闭。研磨杯中形成的过压可能将其撑破。

6.9 湿式研磨

在该设备中，可以用不可燃的材料或液体进行湿式研磨。

在湿式研磨时，建议使用一个连续式冷却机组(例如冷却器或低温恒温器)。

在选择解聚介质时请注意，所选冷却系统在任何时候都不会生成低于解聚介质冰点的冷却板温度。

6.9.1 轻度易燃材料的湿式研磨

允许在遵守规定的谨慎措施的前提下利用该设备对轻度易燃材料进行湿式研磨。

在选择解聚介质时请注意，所选冷却系统在任何时候都不会生成低于解聚介质冰点的冷却板温度。

将轻度易燃材料作为研磨辅助材料时，例如乙烷、异丙醇、乙醇、汽油及类似物质，研磨杯内部属于 0 区，即始终存在爆炸性混合物。

因此必须防止研磨过程中产生的爆炸性蒸汽从夹紧的研磨杯中泄漏出来或者进入到存在着点燃能量的区域内。这种蒸汽将由于加热及研磨杯内部压力升高而被向外排出。

因此强烈建议设备经营者(雇主)在使用相关溶剂之前通过统一的防爆方案评估相对应于地点条件所存在的危险，如有必要，在防爆文件中书面规定补充组织措施。

该过程在欧盟指令 89/391/EWG 第 118 和 118a 款中有规定。在欧盟之外的其他国家中，请注意类似规定。

6.10 准备研磨杯

提示

N14.0011

研磨球和研磨杯的磨损或损坏

使用不同的材料

- 使用单个组件由不同材料构成的研磨球和研磨杯运行时，可能增加磨损或导致损坏。
- 只能使用由相同材料构成的研磨球和研磨杯。

提示

N15.0000

研磨杯的损坏

研磨杯填充不当

- 研磨杯没有填充或填充材料太少时，会损坏研磨球、研磨杯和设备。
- 研磨杯中没有任何材料时，不要运行设备。
- 研磨杯的填充水平不得低于研磨杯容积的 25%。

6.11 为低温研磨更换研磨杯密封件

根据所选的温度范围，在低温研磨时需要更换研磨杯密封件。只有这样才能确保，研磨杯在急剧冷却时也能保持密封。

为此，MM 500 control 附有一种适用于最低 -200°C 低温的白色铁氟龙密封件(PTFE)。

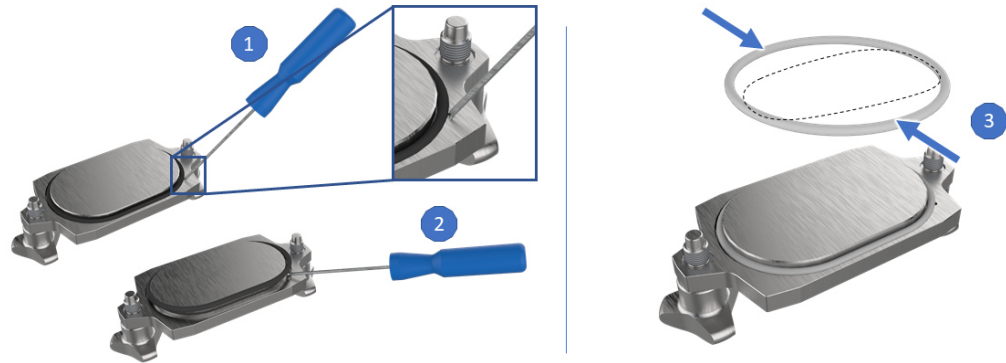


图 45: 为低温研磨更换研磨杯密封件

在更换密封件时，请按下述进行操作：研磨杯密封件被嵌入在一个椭圆形凹槽中，在该凹槽的圆周上有一个缺口。借助螺丝刀(1)拆卸黑色密封圈。为此，请将螺丝刀插到缺口中，以便将研磨杯密封件撬出(2)。请注意，不要损伤密封件。必要时，放弃密封件的重复使用。

从 MM 500 control 的供货范围内取出一个白色 PTFE 密封圈，将其小心挤压到一起，以便配合密封圈凹槽的形状(3)。避免弯折密封圈。然后，将密封圈放到密封圈凹槽中，并将其尽量压入到密封圈凹槽中。

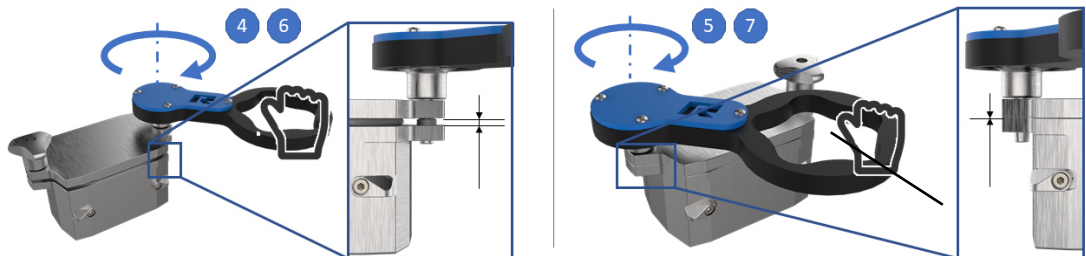


图 46: 压紧盖子中的 PTFE 密封件

PTFE 密封件的硬度要大于黑色标准材料所制成的密封件。用手无法将密封件完全压入到密封圈凹槽中。请按下述进行操作：

将已预装密封件的研磨杯盖放在研磨杯底上。请注意，让 PTFE 密封圈以轮廓平行的方式配合在凹槽中。然后交替拉紧星形把手，以使研磨杯盖均匀下沉(4-7)。避免研磨杯盖歪斜或倾斜。必要时，请使用随附的开启辅助装置。如在转动两个星形把手时感觉到阻力，则表示已完全压紧密封件。

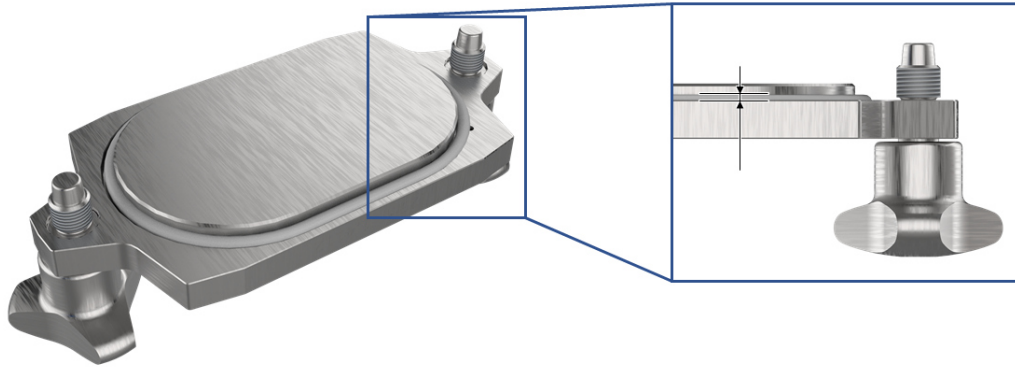


图 47：检查 PTFE 密封件的配合情况

随后可以重新松开盖子。检查密封件的配合情况：密封件应当与盖子表面接近齐平。满足该要求时，就可以将研磨杯盖用于低温研磨。

6.11.1 打开研磨杯

小心

烧伤及烫伤的危险

加热的研磨杯和/或研磨物料

- 在研磨过程中，研磨物料及研磨杯可能会变得很热。
- 研磨后必须使用保护手套拿取研磨杯。
- 切勿打开热的研磨杯！
- 在打开之前，请将研磨杯冷却至室温。

C16.0024



警告

液态氮会造成受伤危险

低温研磨时使用液态氮

- 液态氮的沸点为 $-196\text{ }^{\circ}\text{C}$ ，接触皮肤或眼睛时，会造成灼烧般的受伤和冻伤。
- 请注意液态氮的安全数据页。
- 在使用液态氮时，请始终佩戴护目镜和防护手套。

W11.0000

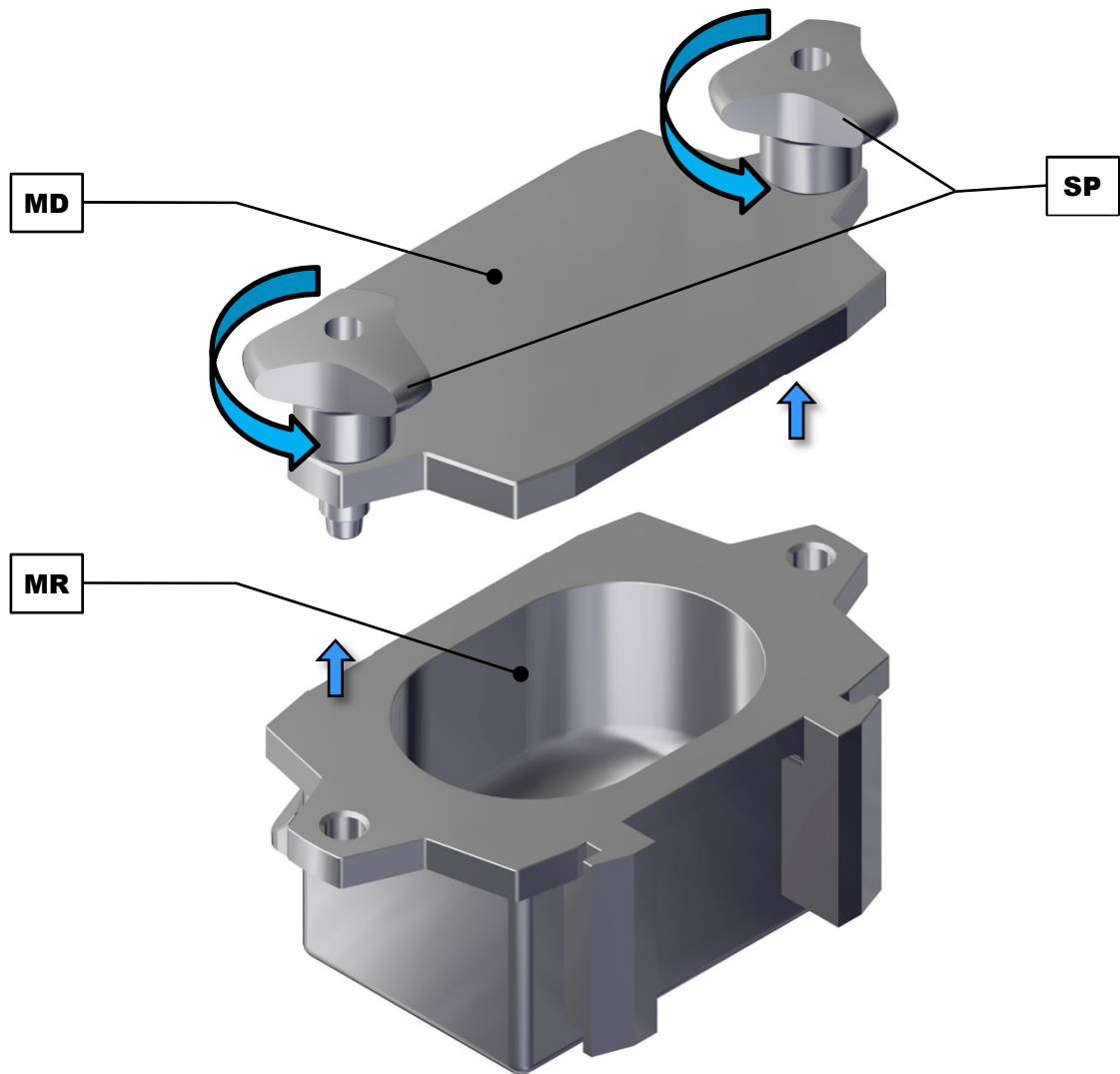


图 48 : 打开研磨杯

	组件
SP	夹紧螺丝
MD	研磨杯盖
MR	研磨腔

请按下述打开研磨杯：

- ⇒ 松开研磨杯盖(MD)的两个夹紧螺丝(SP)并均匀拧出，直至可以在不倾斜的情况下提起研磨杯盖(MD)。
- ① 如果无法用手松开夹紧螺丝(SP)，则请使用开启辅助装置松开夹紧螺丝(SP)。
- ⇒ 提起研磨杯盖(MD)，以便打开研磨杯的研磨腔(MR)。

6.11.2 填充研磨杯

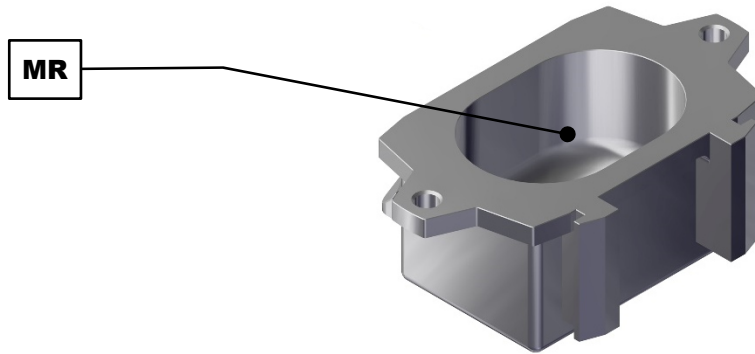


图 49: 填充研磨杯

	组件
MR	研磨腔

请按下述填充研磨杯:

- ⇒ 将研磨球投放到合适的材料中并适量投放到研磨杯的研磨腔(MR)中。
- ⇒ 将适合在研磨杯的研磨腔(MR)中进行研磨的材料投放到研磨球中。
- ① 在填充研磨杯时请注意, 填充水平不要低于研磨杯总容积的 $1/4$ 。
研磨杯的最佳填充量为 $1/3$ 的材料和 $1/3$ 的研磨球, 即对应总容积的 $2/3$ 。
在湿式研磨中, 研磨杯的最佳填充量由 60% 的研磨球和 $1/3$ 的材料构成。

6.11.3 关闭研磨杯

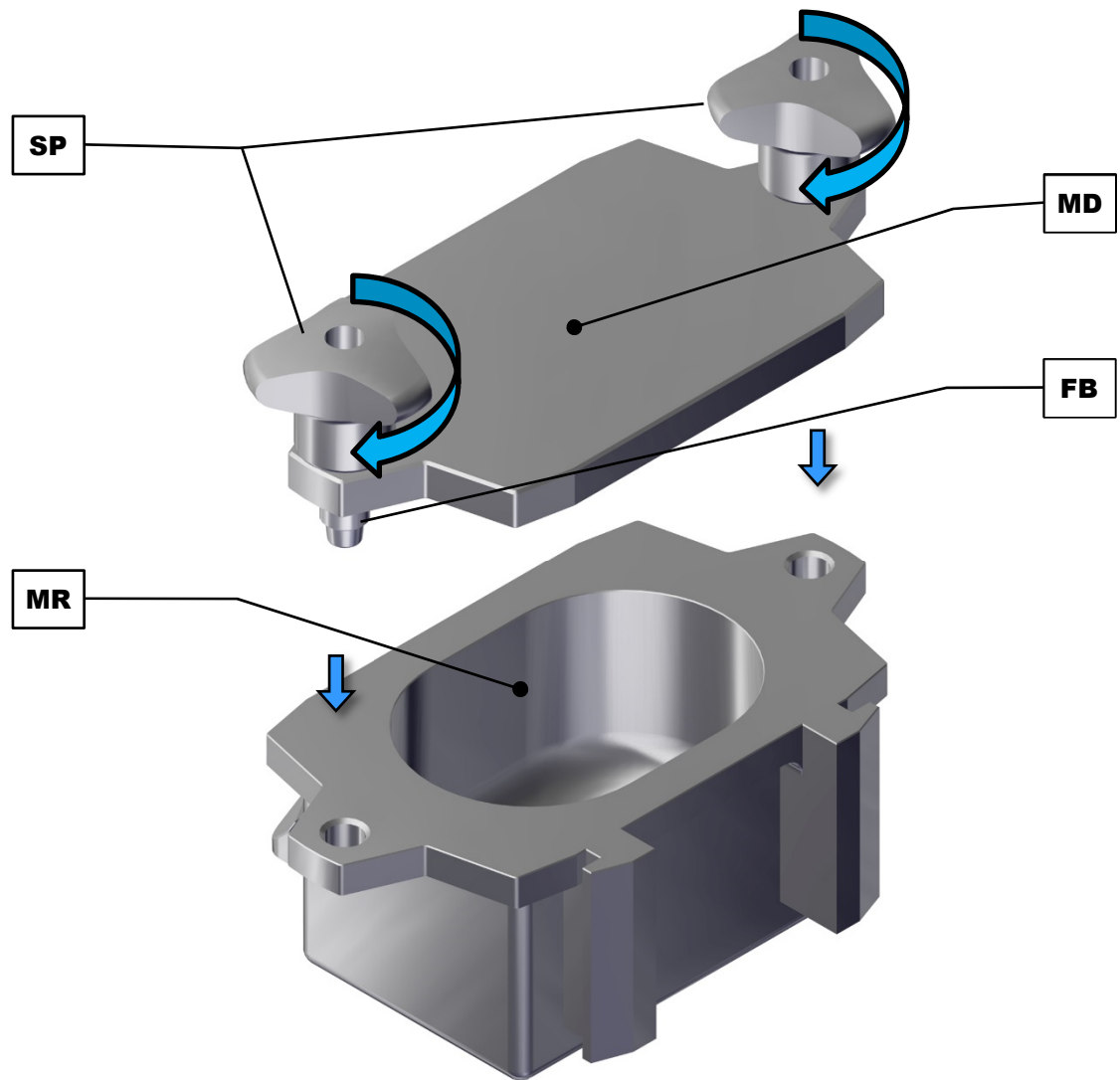


图 50 : 关闭研磨杯

	组件
MD	研磨杯盖
FB	导向销
MR	研磨腔
SP	夹紧螺丝

请按下述关闭研磨杯：

- ⇒ 将研磨杯盖(MD)正确放在研磨杯的两个导向销(FB)上，然后关闭研磨腔(MR)。
- ⇒ 均匀拧紧研磨杯盖(MD)的两个夹紧螺丝(SP)，以避免倾斜并关闭研磨腔(MR)。
- ⓘ 为了密封关闭，请使用开启辅助装置拧紧夹紧螺丝(SP)。

手动拧紧夹紧螺丝(SP)不足以绝对密封地关闭研磨杯。但在开启辅助装置上用力过大时，夹紧螺丝(SP)可能断裂。

6.12 安装研磨杯

提示

N16.0067

强烈的振动和噪音

装载不均匀

- 如果装载不均匀，设备可能产生很严重的振动和噪声。
- 即使只需研磨一种试样也必须安装两个相同大小的研磨杯。在这种情况下空置第二个研磨杯(无研磨球，无试样材料)！
- 如果出现强烈的振动和噪声，请立即关闭设备，检查研磨杯数量、毛重和正确配合情况。

提示

N17.0011

研磨球和研磨杯的磨损或损坏

使用不同的材料

- 使用单个组件由不同材料构成的研磨球和研磨杯运行时，可能增加磨损或导致损坏。
- 只能使用由相同材料构成的研磨球和研磨杯。

提示

N18.0000

设备损坏

研磨杯使用不当

- 使用时，研磨杯必须正确、牢固地配合在研磨杯架的导向装置中，以防研磨时设备损坏。
- 在使用研磨杯时请注意，让研磨杯牢固、正确地配合在研磨杯导向装置中，不要倾斜。
- 使用开启辅助装置将研磨杯牢固夹紧在研磨杯架中。

6.12.1 打开研磨杯架

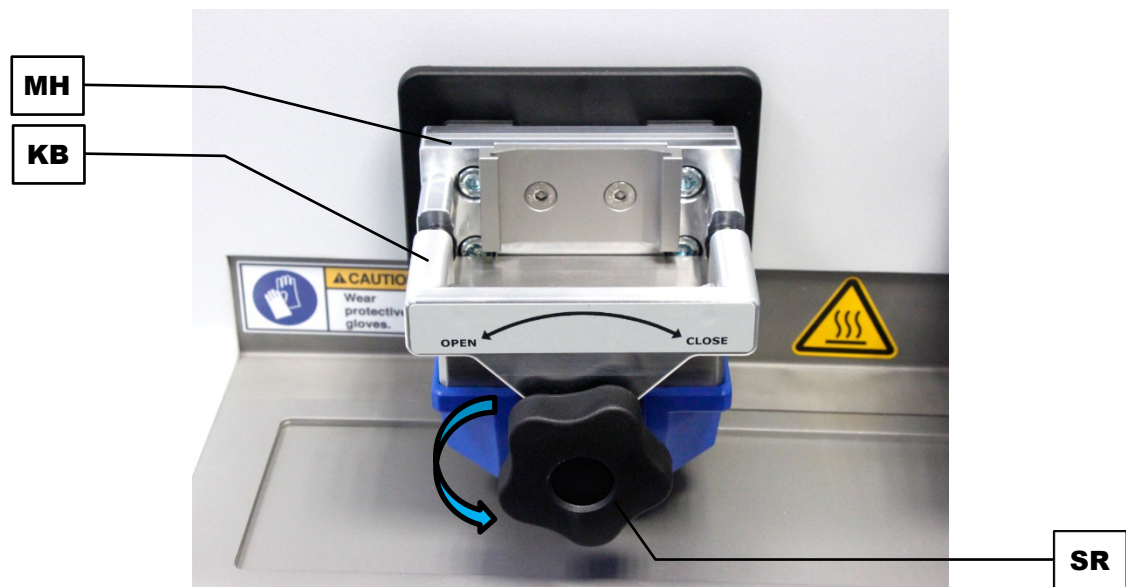


图 51: 打开研磨杯架

	组件
MH	研磨杯架
KB	夹紧杆
SR	固定轮

请按下述打开研磨杯架：

- ⇒ 逆时针转动研磨杯架(MH)上的固定轮(SR)，打开夹紧杆(KB)。
- ① 如果无法用手转动固定轮(SR)，则请使用开启辅助装置松开固定轮(SR)。
- ⇒ 为了尽量打开研磨杯架(MH)的夹紧杆(KB)，请将固定轮(SR)转动至挡块处。

6.12.2 装入研磨杯

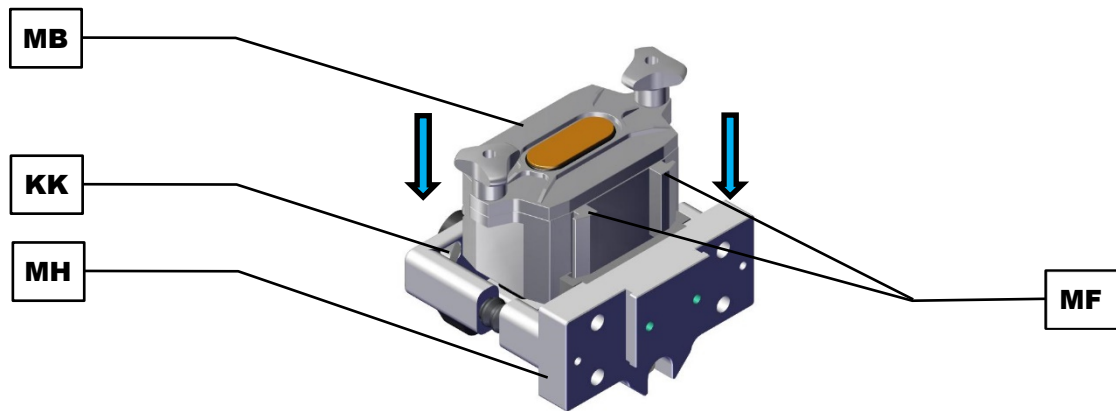


图 52: 安装研磨杯

	组件
MB	研磨杯
MH	研磨杯架
KK	夹紧楔(研磨杯架)
MF	研磨杯导向装置

请按下述将研磨杯安装到研磨杯架中：

- ⇒ 将研磨杯(MB)正确放在研磨杯架(MH)中。请注意，让研磨杯导向装置(MF)正确配合在研磨杯架(MH)中。
- ⇒ 朝下推动研磨杯(MB)至挡块处。
- ⓘ 研磨杯(MB)必须正确配合在研磨杯架中并且在使用时不会倾斜。研磨杯导向装置(MF)和研磨杯架(MH)的边缘必须几乎齐平接合。

提示 研磨杯必须正确装入到研磨杯架中并用夹紧杆牢固夹紧。在此，必须将研磨杯推入到研磨杯架中直至挡块处，不要倾斜。研磨杯架的夹紧楔必须位于研磨杯的夹紧楔上方。研磨杯导向装置和研磨杯架的边缘必须几乎齐平接合。

切勿在 MM 500 Control 研磨杯倾斜装入的情况下运行！

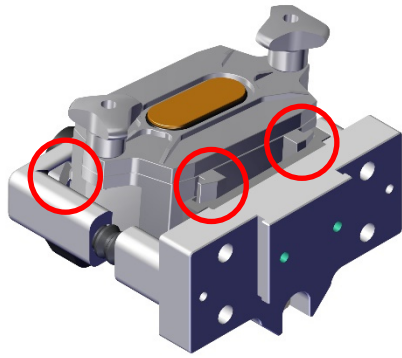


图 53 : 研磨杯倾斜

不正确：研磨杯未正确装入。研磨杯导向装置倾斜位于研磨杯架中。研磨杯的夹紧楔位于研磨杯架的夹紧楔上方。因此，无法正确关闭夹紧杆。

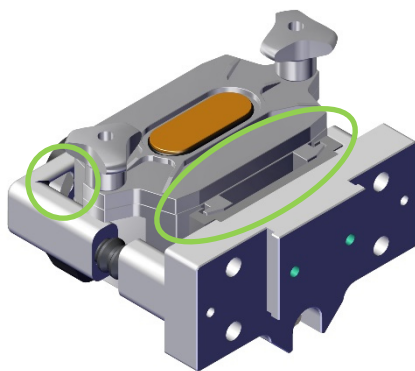
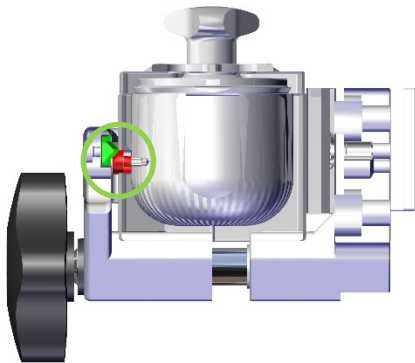


图 54 : 研磨杯与研磨杯架齐平

正确：研磨杯导向装置和研磨杯架几乎齐平接合。



研磨杯架的夹紧楔位于研磨杯的夹紧楔上方。
可以正确关闭夹紧杆。

提示 必须始终装配两个研磨单位。如果仅需要一个研磨杯，则还须安装第二个空研磨杯作为配重 (无研磨球，无研磨物料)。

切勿在 MM 500 Control 没有研磨杯时运行！

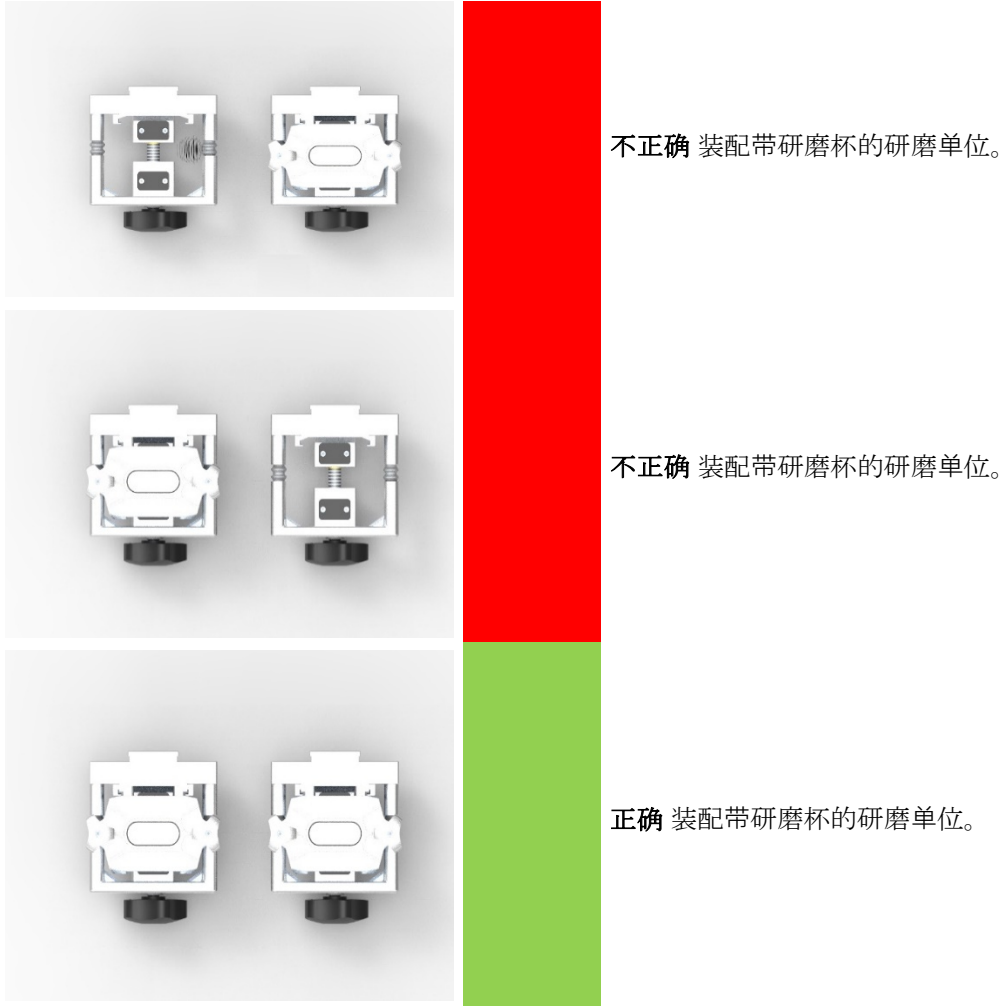


图 55 : 装配研磨单位

6.12.3 关闭研磨杯架

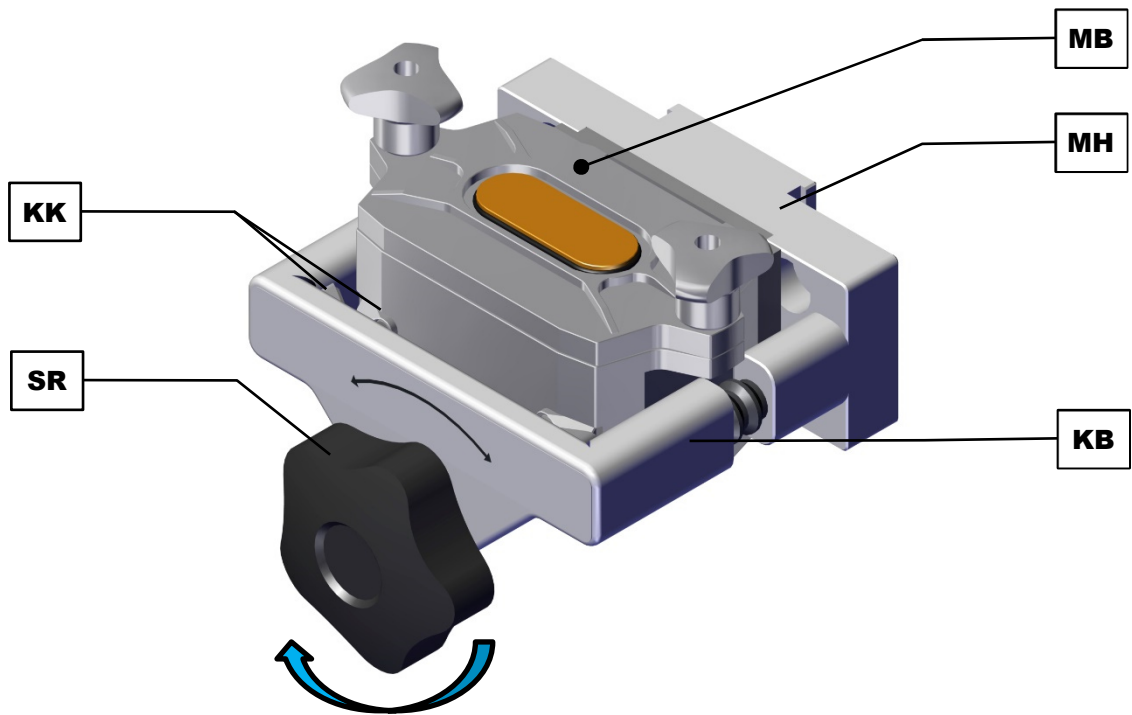


图 56: 夹紧研磨杯



图 57: 装配有研磨单位的设备

	组件
SR	固定轮
MH	研磨杯架
KB	夹紧杆
MB	研磨杯
KK	夹紧楔(研磨杯和研磨杯架)

请按下述关闭研磨杯架：

- ⇒ 顺时针转动研磨杯架(MH)上的固定轮(SR)，以便关闭夹紧杆(KB)并牢固夹紧研磨杯(MB)。
- ① 研磨杯的夹紧楔必须位于研磨杯架的夹紧楔下方。

6.13 研磨过程

⚠ 小心

C17.0004

受伤危险

易爆或易燃试样

- 在研磨过程中，试样可能爆炸或燃烧。
- 在本设备中切勿使用具有爆炸或燃烧危险的试样。
- 请注意试样材料的安全数据页。



⚠ 小心

C18.0006

受伤危险

危害健康的试样材料

- 危害健康的试样材料可能造成人身伤害(疾病、污染)。
- 针对危害健康的试样材料，请使用合适的抽吸装置。
- 针对危害健康的试样材料，请使用合适的个人防护装备。
- 请注意试样材料的安全数据页。



⚠ 小心

C19.0010

烧伤或中毒危险

可变的试样特性

- 在研磨过程期间，试样的特性以及化学反应性可能发生变化，造成受伤或中毒。
- 在本设备中切勿加工研磨会导致其化学反应性改变的物料，否则有爆炸危险或中毒危险。
- 请注意试样材料的安全数据页。



⚠
警告
W12.0000

液态氮会造成受伤危险
低温研磨时使用液态氮

- 液态氮的沸点为 -196 °C，接触皮肤或眼睛时，会造成灼烧般的受伤和冻伤。
- 请注意液态氮的安全数据页。
- 在使用液态氮时，请始终佩戴护目镜和防护手套。

6.13.1 启动研磨过程



图 58：开始研磨过程

	组件
H	设备护罩
T	触摸屏
DK	旋钮

请按下述开始研磨过程：

- ⇒ 手动关闭设备护罩(H)。
 - ⇒ 在触摸屏(T)上用旋钮(DK)配置研磨参数。
 - ⇒ 按下触摸屏(T)上的 ，开始研磨过程。
 - ① 在触摸屏上显示该符号时，只能通过操作 开始研磨过程。
- 如果触摸屏上没有显示 ，则可能是因为没有完整配置研磨参数或未正确关闭设备护罩。
- ⇒ 等待研磨过程结束，以便接着取出研磨物料。

6.14 取出研磨物料

⚠ 小心

C20.0024

烧伤及烫伤的危险

加热的研磨杯和/或研磨物料

- 在研磨过程中，研磨物料及研磨杯可能会变得很热。
- 研磨后必须使用保护手套拿取研磨杯。
- 切勿打开热的研磨杯！
- 在打开之前，请将研磨杯冷却至室温。



提示

N19.0007

处理食品、药品和化妆品

加工的产品

- 利用设备加工过的食品、药品和化妆品，不得再食用、使用或流通。
- 请根据有效指令处理这些物品。

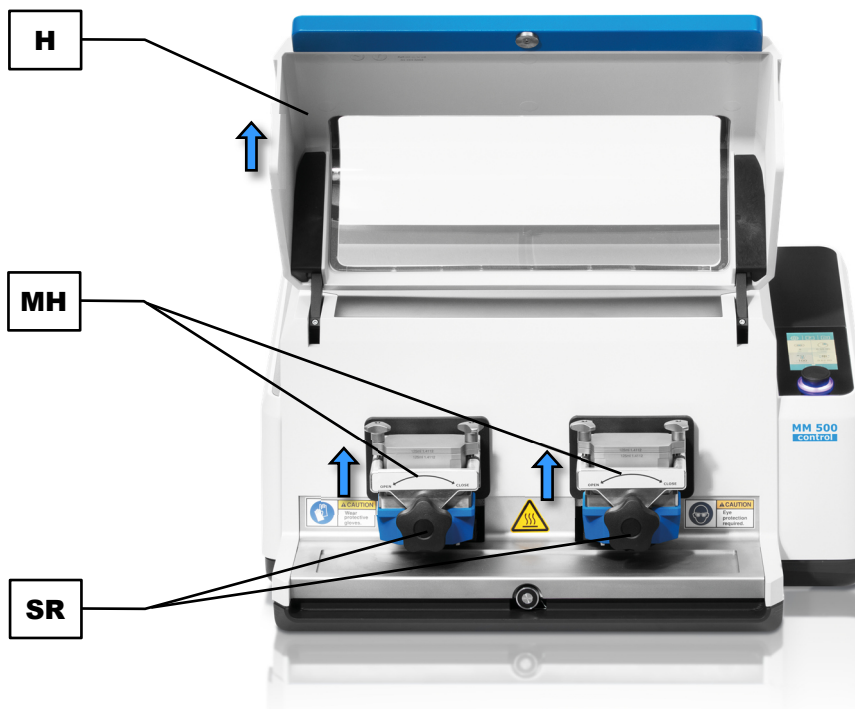


图 59：取出研磨物料

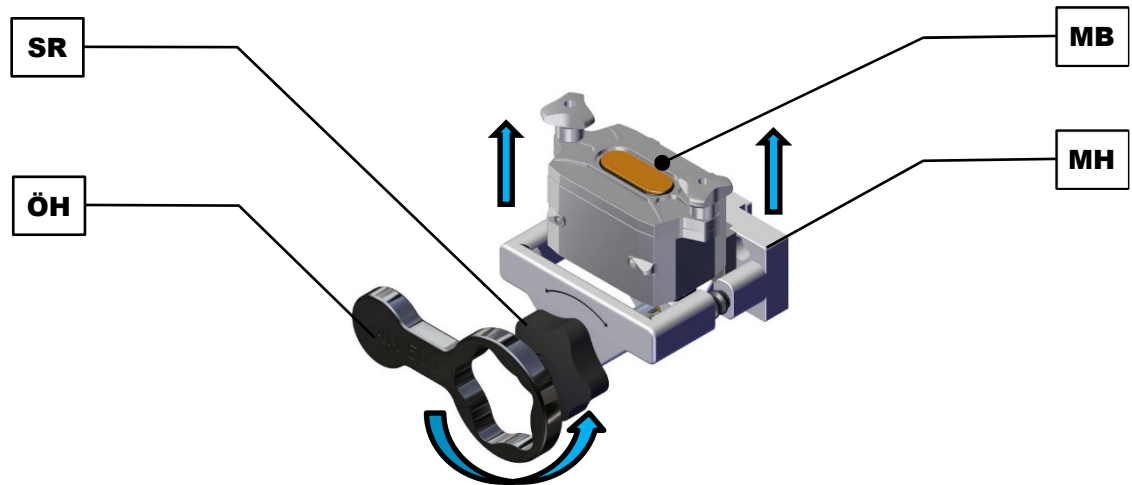


图 60: 取下研磨杯

提示 研磨杯架上结冰时，请勿尝试强行打开支架。
请等待至螺栓连接可轻易打开。

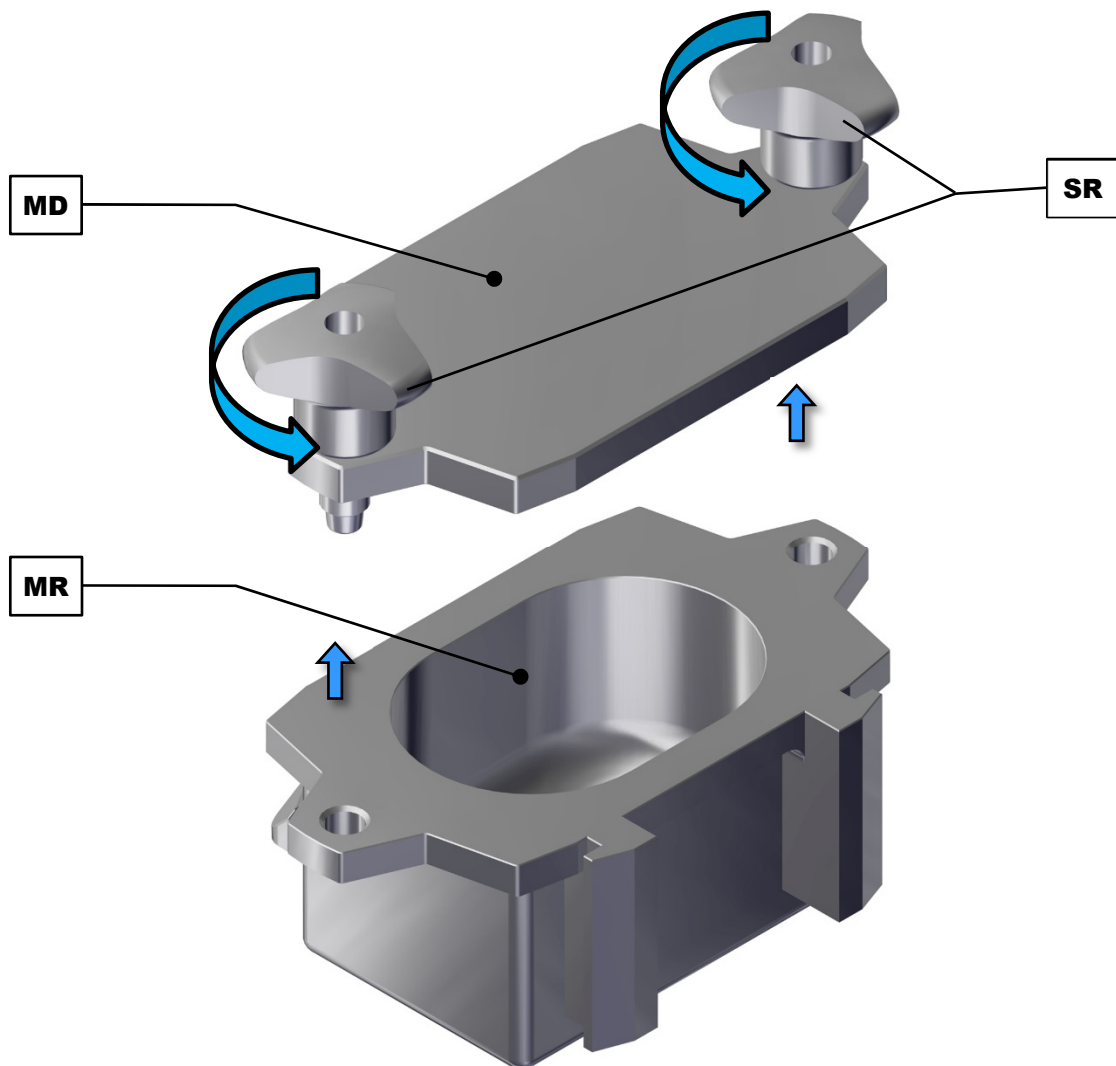


图 61: 为清空而打开研磨杯

	组件
H	设备护罩
SR	星形把手
MH	研磨杯架
ÖH	开启辅助装置
MB	研磨杯
SP	夹紧螺丝
MD	研磨杯盖
MR	研磨腔

星形把手(SR)结冰严重时，请勿尝试强行打开研磨杯。请等待至螺栓连接可轻易打开。

请按下述取出研磨物料：

- ⇒ 等待研磨过程结束。
- ⇒ 打开设备护罩(H)。
- ⇒ 手动或在必要时用开启辅助装置(ÖH)的合适面打开研磨杯架(MH)的星形把手(SR)。
- ⇒ 取出研磨杯(MB)，为此请将其朝上从研磨杯架(MH)中拉出。
- ⇒ 用开启辅助装置(ÖH)的合适面打开研磨杯(MB)的夹紧螺丝(SP)。
- ⇒ 取下研磨杯盖(MD)。
- ⇒ 从研磨腔(MR)中取出研磨物料。

6.14.1 用于 Multicavity 研磨杯的浇注辅助装置



图 62： 不锈钢制成的多腔研磨碗，包括 PTFE 浇注辅助装置。

Multicavity 研磨杯适用于少量试样的研磨。为了在研磨过程之后单独倒出经过粉碎的试样，可以使用浇注辅助装置封住椭圆形腔体。

请按下述使用浇注辅助装置：

- ⇒ 取下研磨杯盖。将浇注辅助装置按入到不应转注其内容物的椭圆形腔体中。
- ⇒ 通过将研磨杯倾斜至试样流出来倒空开放式腔体。移除浇注辅助装置。
- ⇒ 重复过程，直至所有试样均被取出。

7 设备控制

7.1 带 cryoPad 的设备控制系统

关于配备 cryoPad 的 MM 500 Control 设备控制系统的信息，请参见 cryoPad 的操作说明书。

7.2 无 cryoPad 的设备控制系统

利用触摸屏结合旋钮进行设备控制。

利用该控制元件可以配置研磨参数设置以及开始、暂停和结束研磨过程。

在程序和循环模式下配置、保存以及在必要时调出反复性研磨过程的参数。

另外，还可以通过主菜单调出 MM 500 Control 的系统设置并在必要时进行修改。



图 63：触摸屏和旋钮

	控制元件	功能
T	触摸屏	用于选择功能元件的触摸屏。
DK	旋钮	用于配置研磨过程、程序和循环模式以及系统设置的参数。

- ① 用触摸屏选择一个可利用旋钮修改其参数的功能元件时，旋钮背景亮蓝光。另外，还会用灰色背景显示功能元件所处的分区。

7.3 触摸屏的菜单界面

触摸屏的菜单界面分为以下区域：

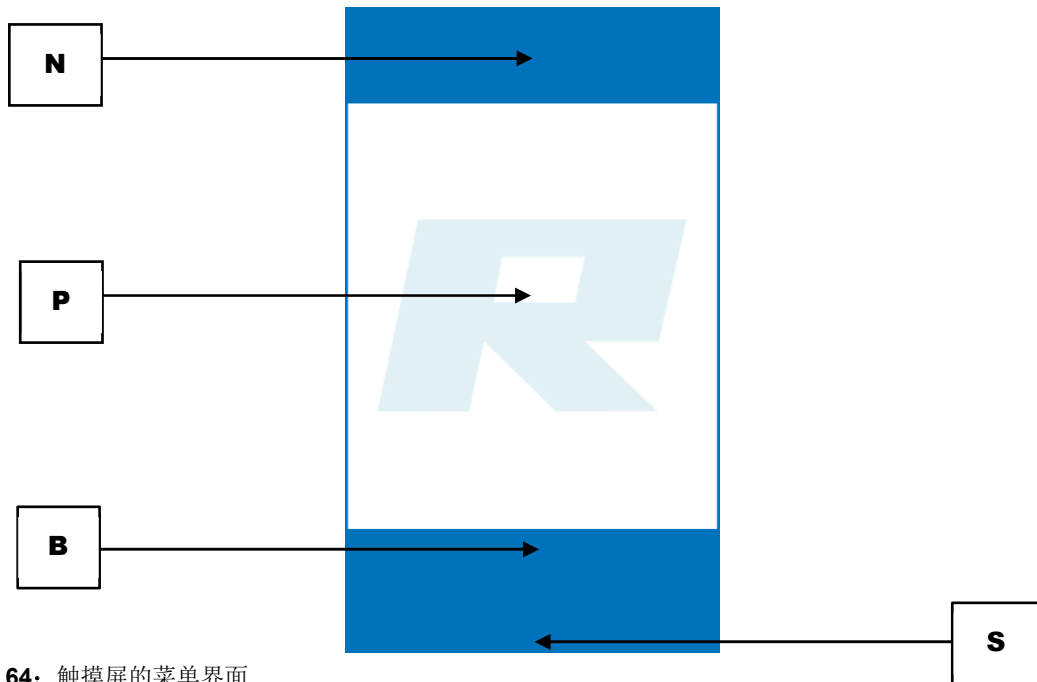


图 64：触摸屏的菜单界面

	范围	功能
N	导航区	通过导航区可以调出以下菜单视图： <ul style="list-style-type: none"> • 主菜单 • 程序模式 • 循环程序模式 • 系统设置
P	参数设置	在该区域内配置以下研磨参数： <ul style="list-style-type: none"> • 摆动频率 • 研磨时间 • 循环程序(包含不同参数的参数集序列) • 额定温度(仅限使用 cryoPad 时) • 完全冷却时间(仅限使用 cryoPad 时)
	参数显示	研磨过程开始后，将会在该区域内显示以下参数： <ul style="list-style-type: none"> • 配置的摆动频率 • 剩余研磨时间 • 循环程序的总时间和进度 • 实际温度 • 额定温度(仅限使用 cryoPad 时) • 剩余冷却时间(仅限使用 cryoPad 时)
B	图像滚动条	菜单位置指示器。
S	控制	利用该区域内的功能元件直接控制设备。 <ul style="list-style-type: none"> • 开始、暂停和取消研磨过程 • 选择、编辑、保存、删除和开始程序 • 选择、编辑、保存、删除和开始循环程序

7.4 功能元件

在触摸屏上选择功能元件并利用旋钮进行配置。

- ① 始终仅显示或激活当前可以选择和配置的功能元件。
 选择一个可修改的数值后，旋钮背景亮蓝光。

元件	说明	功能
	主菜单	调出主菜单。 通过主菜单可以配置研磨过程的参数以及开始研磨。
	打开设备护罩	接通设备后，在触摸屏上会出现用于打开和关闭设备护罩的请求。 ① 在打开然后关闭一次设备护罩后，设备运行准备就绪。
	系统设置	调出系统设置。
	程序模式	访问程序模式。
	画廊视图	调出画廊视图。 将会显示保存的程序并且可以直接选择。
	摆动频率	用于配置研磨过程的摆动频率。
	研磨时间	用于配置研磨过程的研磨时间。

元件	说明	功能
	循环程序模式	访问循环程序模式。
	编辑程序和循环程序	由此可以创建新的程序和循环程序以及编辑保存的程序和循环程序。
	删除程序/循环程序	删除创建的程序或循环程序。
	保存程序/循环程序	保存创建的程序或循环程序。
	取消	取消输入/返回上一菜单。
	开始	开始研磨过程。
	暂停	暂停研磨过程。
	继续	暂停后继续研磨过程。
	停止	停止研磨过程。
	已成功结束研磨	研磨过程在时间用完后成功结束。
	温度	定义额定温度 (仅限已连接 cryoPad 时)
	冷却装置关	关断冷却装置 (仅限已连接 cryoPad 时) (参见 cryoPad 说明书)
	完全冷却时间	定义完全冷却时间 (仅限已连接 cryoPad 时)

	循环程序的重复	循环程序模式下的循环数量
	总运行时间	研磨过程结束前剩余的研磨持续时间。
	MyRetsch	显示用于访问网页端口的 QR 代码。
	信号传感器(开/关)	设置信号传感器(开/关)
	温度偏差	设置温度偏差。
	亮度	设置显示屏亮度。
	日历	设置日期和时间。
	软件版本	显示所安装的软件。
	运行时间	显示已过去的运行时间。
	序列号	显示设备序列号。
	软件更新	通过 USB 数据载体进行设备软件更新。
	服务环境	访问服务技术员的服务环境。

7.5 菜单引导

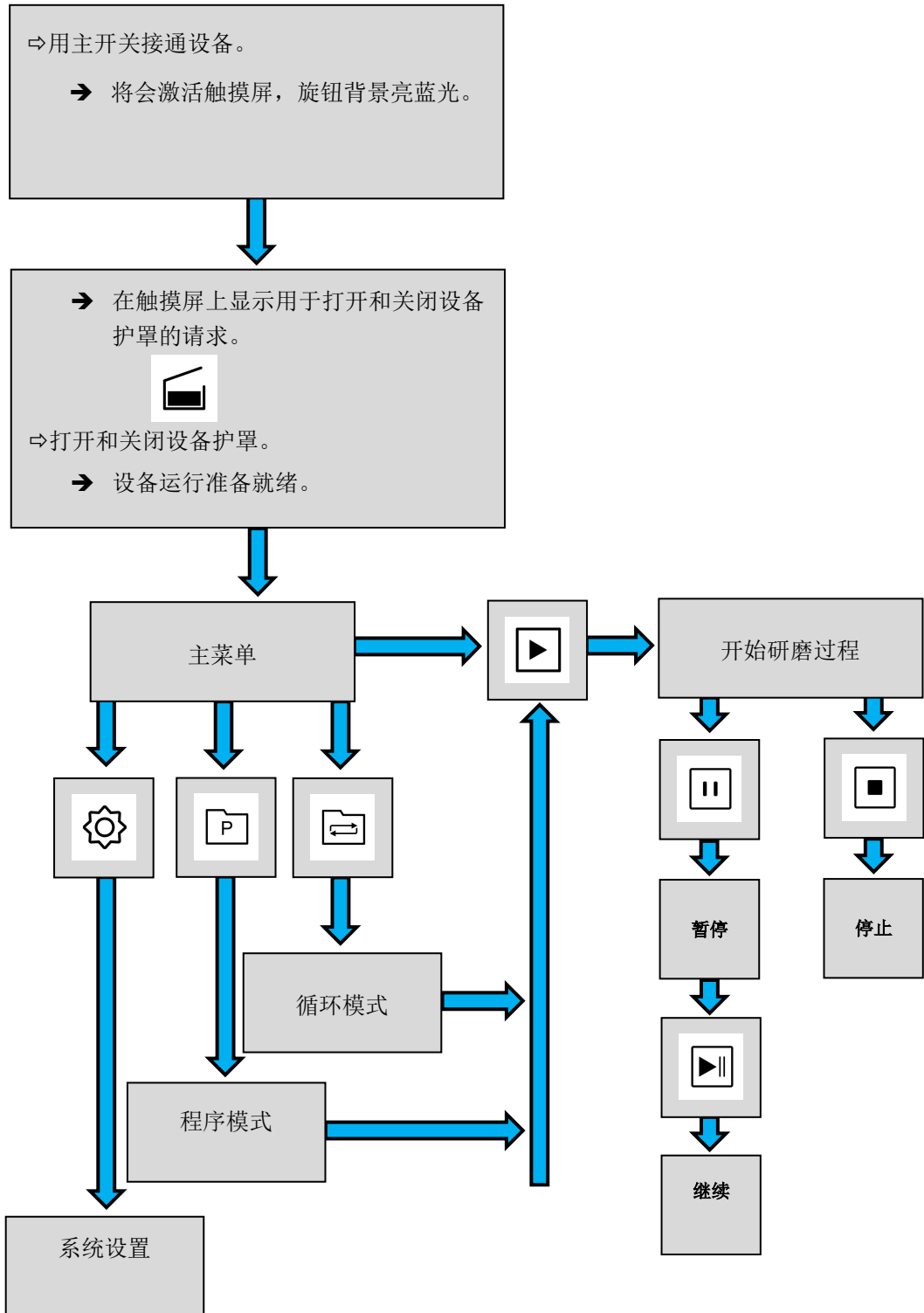


图 65: 菜单引导图解

7.6 主菜单

通过主菜单可以调出更多菜单视图，配置研磨过程参数以及开始研磨。

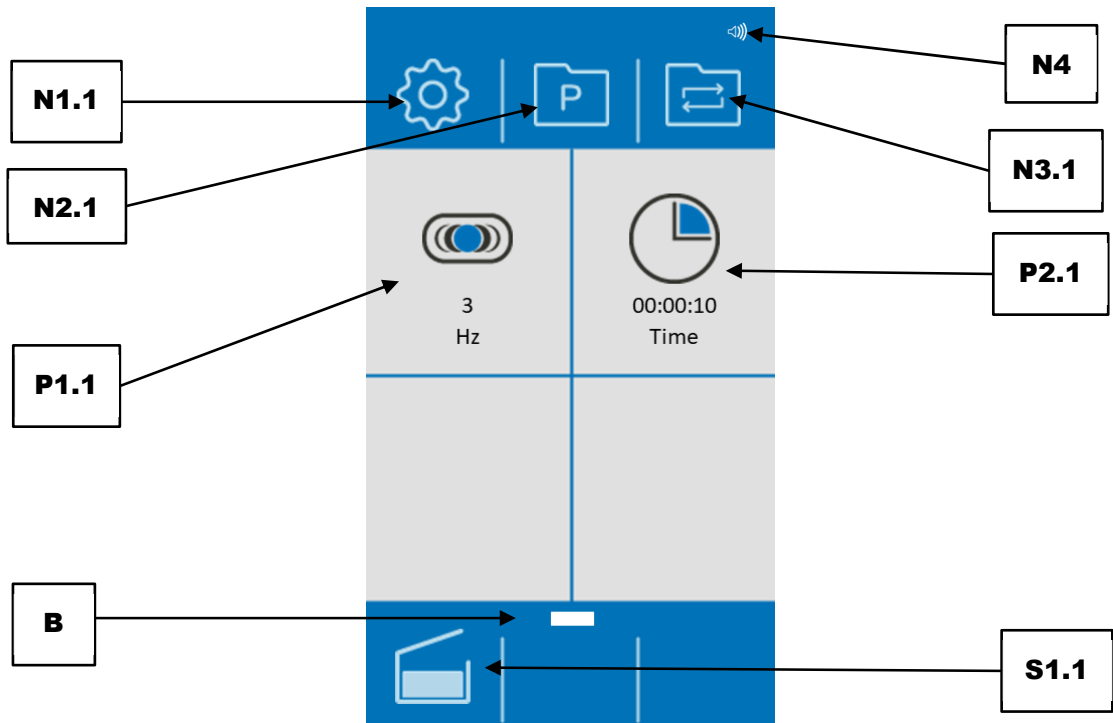


图 66: 主菜单(在已关闭盖子的情况下接通后)

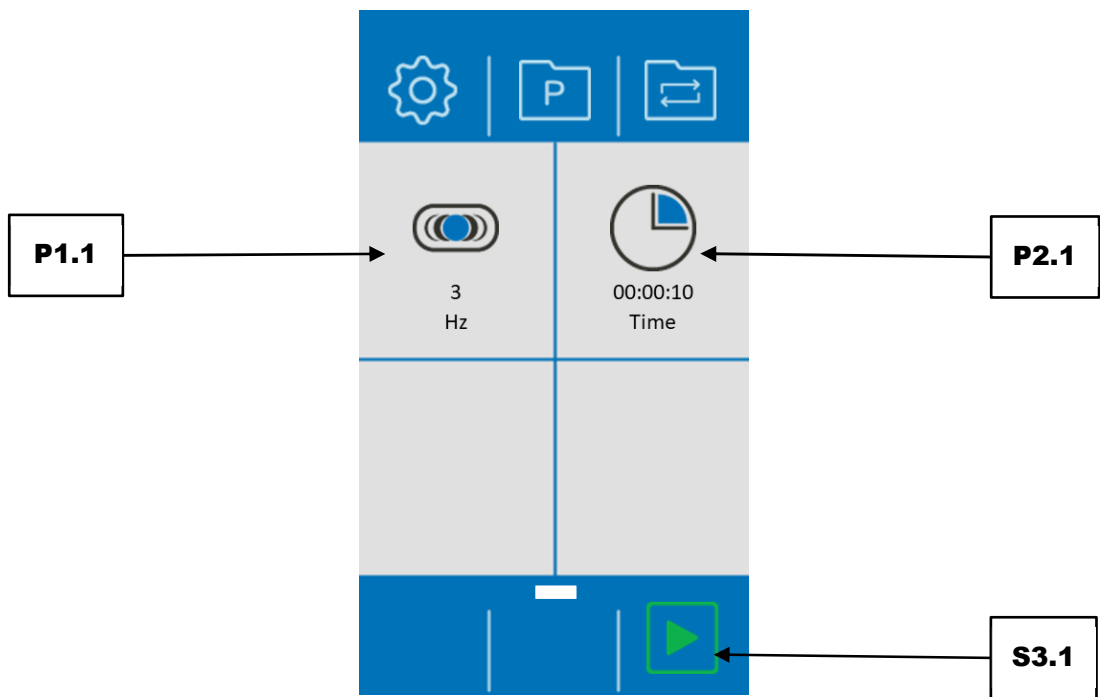


图 67: 开始研磨过程前的菜单视图

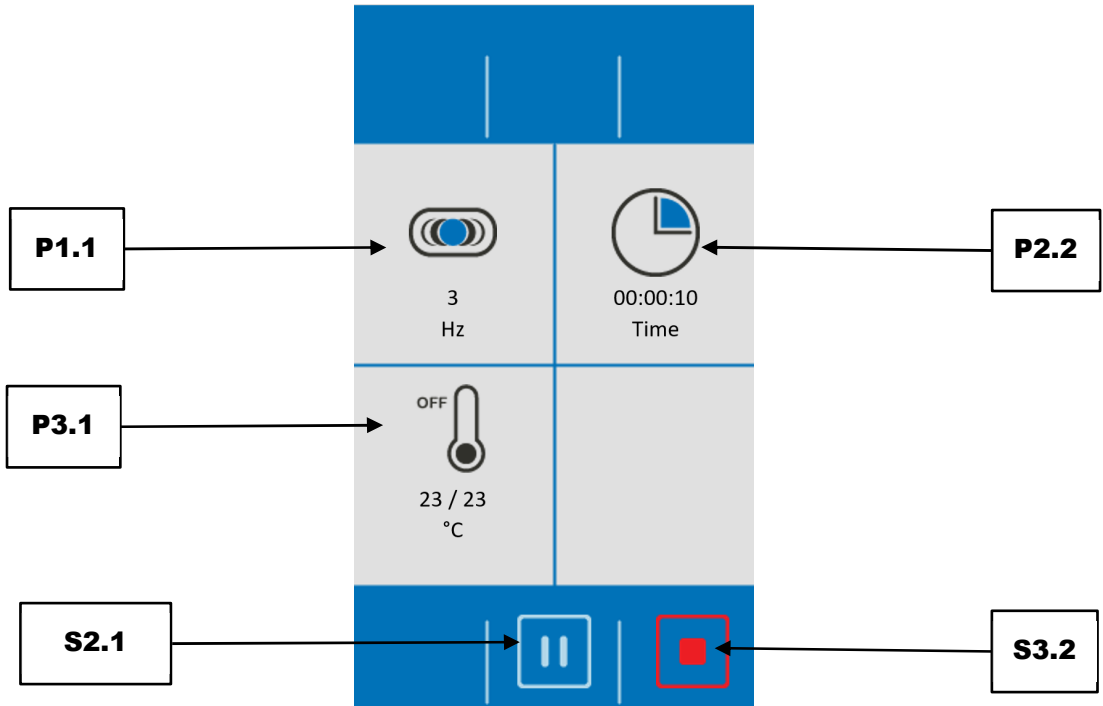


图 68：研磨过程期间的菜单视图

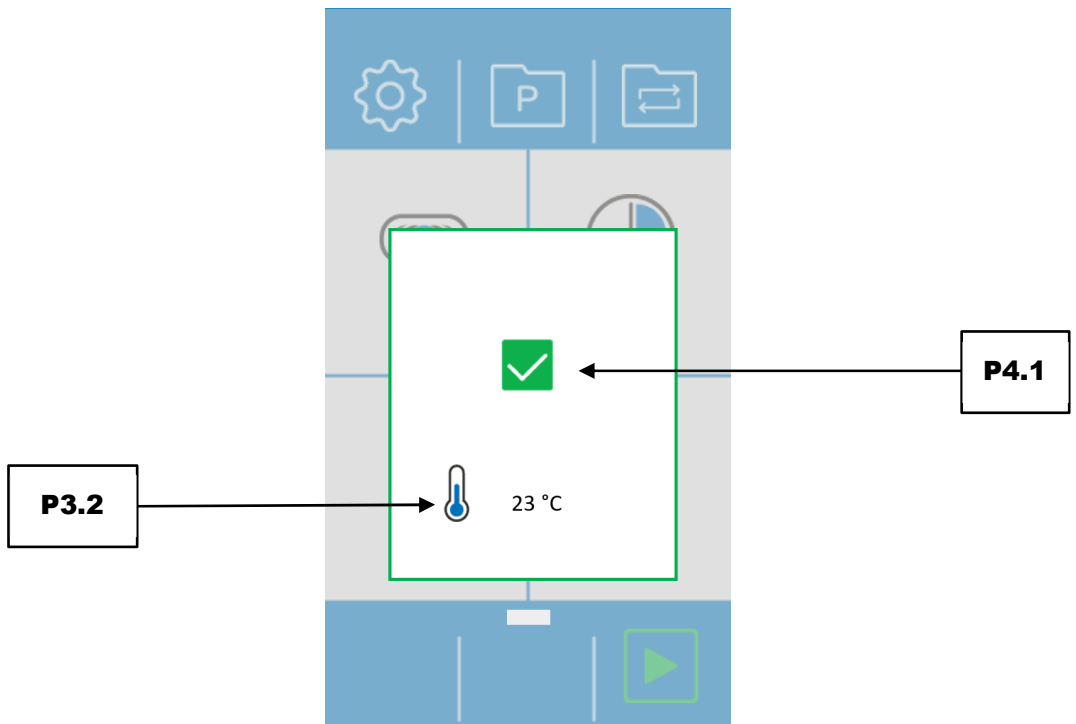


图 69：成功结束研磨过程后的菜单视图




	元件	功能
N1.1	系统设置	调出系统设置
N2.1	程序模式	访问程序模式
N3.1	循环程序模式	访问循环程序模式
N4	声音信号开/关	元件可见时，表示声音已打开
P1.1	摆动频率	用触摸屏选择后，可利用旋钮在 3 - 30 Hz 的范围内设置摆动频率
P2.1	研磨时间	用触摸屏选择后，可利用旋钮在 10s - 8h 的范围内设置研磨时间
P2.2	剩余的研磨时间	显示当前研磨过程的剩余研磨时间
P3.1	温度	MM 500 control 会在研磨期间显示冷却板的当前温度
P3.2	研磨过程后的温度	成功结束研磨过程后，会显示最近一次所测得的温度。
P4.1	已成功结束研磨过程	研磨过程已成功结束。
B	图像滚动条	菜单位置指示器
S1.1	关闭外壳盖	在开始研磨过程之前，必须打开一次外壳盖，以放入研磨杯。重新关闭外壳盖后，该元件会消失。
S2.1	暂停研磨过程	暂停研磨过程。重新按下时，研磨过程继续
S3.1	开始研磨过程	开始研磨过程
S3.2	停止研磨过程	停止研磨过程

7.7 研磨过程的控制





可以在主菜单中、在程序和循环模式下利用功能元件控制研磨过程。

-  开始研磨过程
-  暂停研磨过程
-  暂停后继续研磨过程
-  停止研磨过程

7.8 开始研磨过程

- ⇒ 为了开始研磨，请按下 。
- ⇒ 开始后，开始符号  变为停止符号 。


7.9 暂停研磨过程

- ⇒ 为了暂停研磨，请按下 。
- ⇒ 暂停后，暂停符号  变为继续符号 。
- ⇒ 为了在暂停后继续研磨，请按下 。

7.10 停止研磨过程


规定的研磨时间结束后，研磨过程会自动停止。


另外，还可以通过按下停止键主动停止研磨。

- ⇒ 为了停止研磨，请按下 。

7.10.1 已成功结束研磨过程

规定的研磨时间结束后，研磨过程会自动停止。

成功结束研磨过程后，会显示 。

- ⇒ 为了确认已成功结束的研磨过程，请按下 。

7.11 程序模式

为了切换到程序模式，请按下主菜单中的按键  (N2.1)。显示屏指示器切换到当前的程序。

在程序模式下，可以选择、编辑、保存、删除和开始程序。

经常使用相同参数研磨试样材料时，可以将该参数保存到程序存储位置，并在必要时将其调出作为标准操作程序(SOP)。

有最多十二个程序存储位可用。

以下参数可以保存在单个程序中：

- 摆动频率
- 研磨时间

- ① 通过程序开始研磨时，无法在研磨过程期间修改研磨参数。

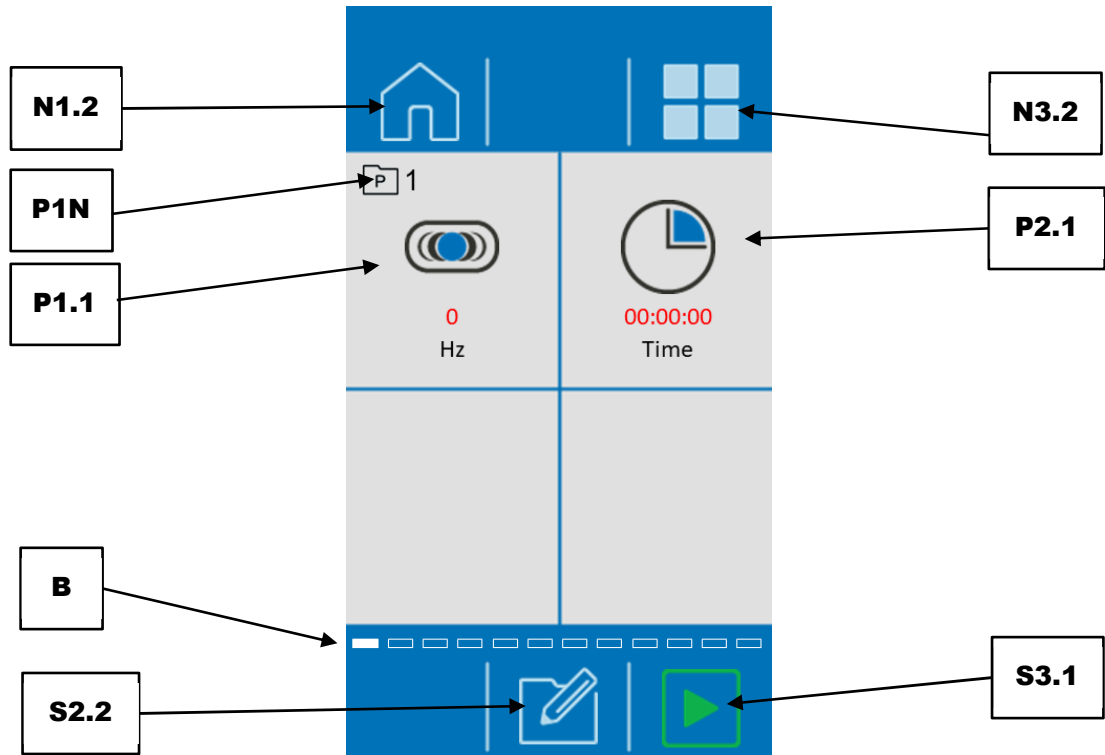


图 70: 程序模式

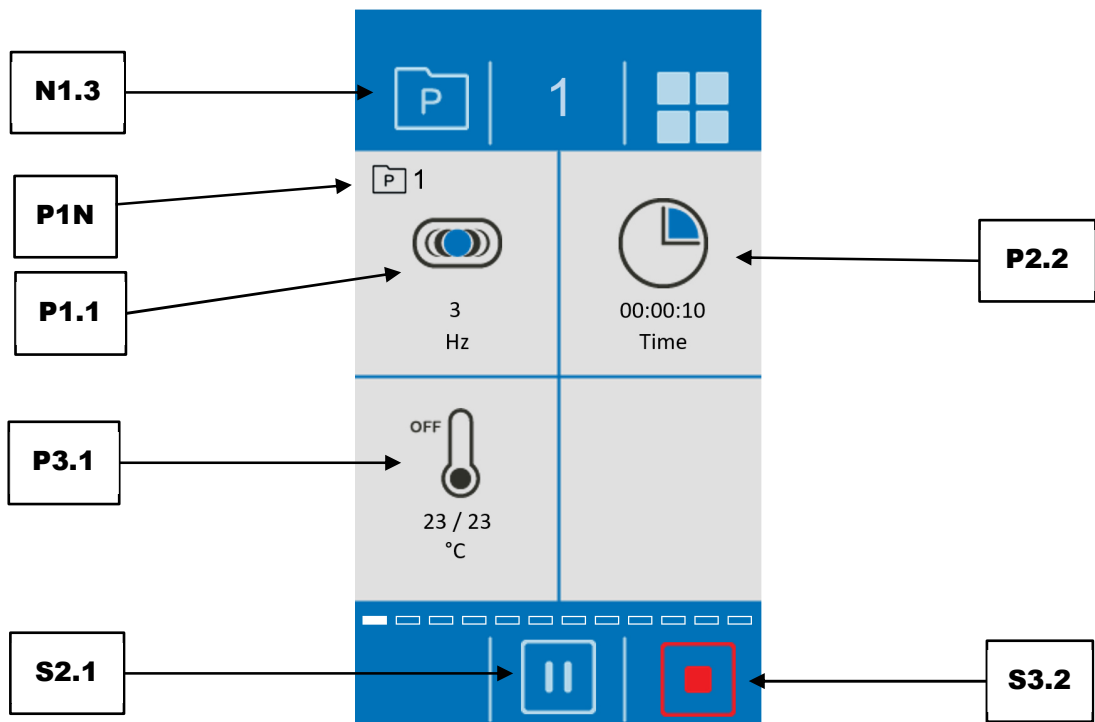


图 71: 开始研磨过程后的程序模式

	元件	功能
N1.2	主菜单	打开主菜单
N1.3	程序模式	访问程序模式
N3.2	画廊视图	打开程序或可用程序存储位的画廊视图
P1N	程序编号	所选程序的编号
P1.1	摆动频率	用触摸屏选择后，可利用旋钮在 3 - 30 Hz 的范围内设置摆动频率(无效数值用红色字体显示)
P2.1	研磨时间	用触摸屏选择后，可利用旋钮在 10s - 8h 的范围内设置研磨时间(无效数值用红色字体显示)
P2.2	剩余的研磨时间	显示当前研磨过程的剩余研磨时间
P3.1	温度	MM500 control 会在研磨期间显示冷却板的当前温度
B	图像滚动条	菜单位置指示器
S2.1	暂停研磨过程	暂停研磨过程。重新按下时，研磨过程继续
S2.2	编辑器模式	打开程序编辑器
S3.1	开始研磨过程	开始研磨过程(该按键仅在设置有效参数后才可见)
S3.2	停止研磨过程	停止研磨过程

7.11.1 选择程序

在程序模式下，可以选择包含预设研磨过程参数的程序。为了选择程序，请按下主菜单中的按钮 (N2.1)。各个程序编号显示在符号 (P1N) 一旁。

开始 MM 500 Control 后，程序视图始终以程序 1 在单个视图中打开。

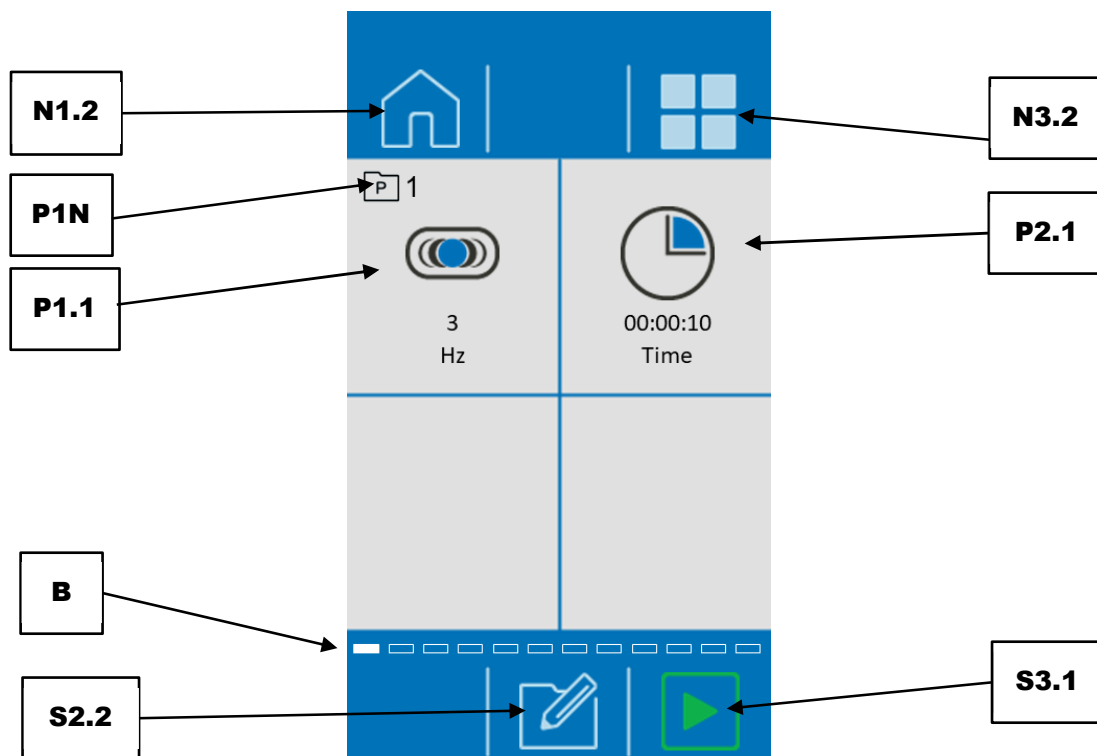


图 72：程序模式

- ① 可以通过在触摸屏上朝右或朝左滑动来切换程序。图像滚动条(B)给出了一个关于程序内部位置的可视概览。

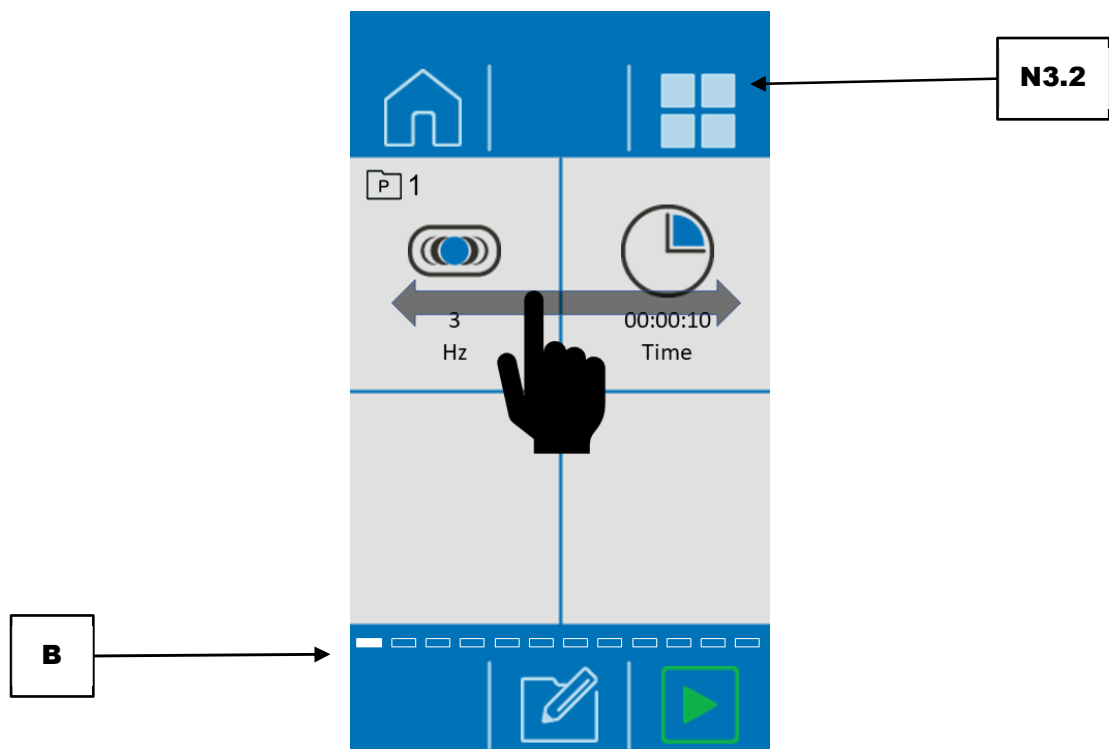



图 73: 程序视图

也可以通过按键  (N3.2) 切换到画廊视图。此时始终以设置的参数显示四个程序。

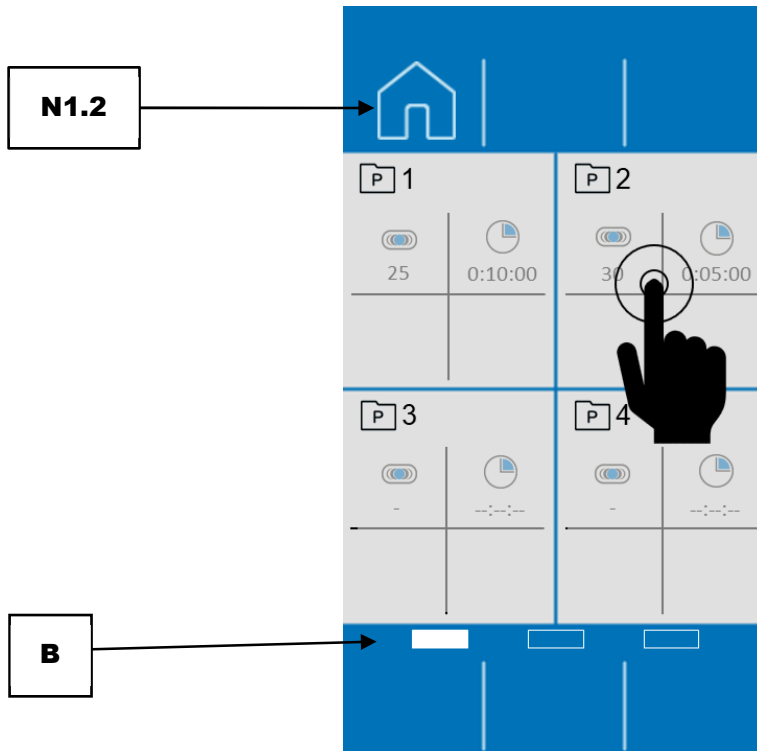



图 74: 画廊视图

- ⇒ 在屏幕上滑动，以便在程序组 1-4、5-8 以及 9-12 之间进行切换。图像滚动条(B)给出了一个关于您在画廊视图中所处位置的可视概览。
- ⇒ 为了激活某个程序，请按下所需的程序分区。

元件	功能
N1.2	主菜单
N3.2	画廊视图
P1N	程序编号
P1.1	摆动频率
P2.1	研磨时间
B	图像滚动条
S2.2	编辑器模式
S3.1	开始研磨过程

- ⇒ 为了退出程序模式并返回主菜单，请按下 (N1.2)。

7.11.2 编辑程序

在程序模式下通过按下按钮  (S2.2) 打开程序编辑器。

在程序编辑器中可以创建、编辑、保存和删除程序。

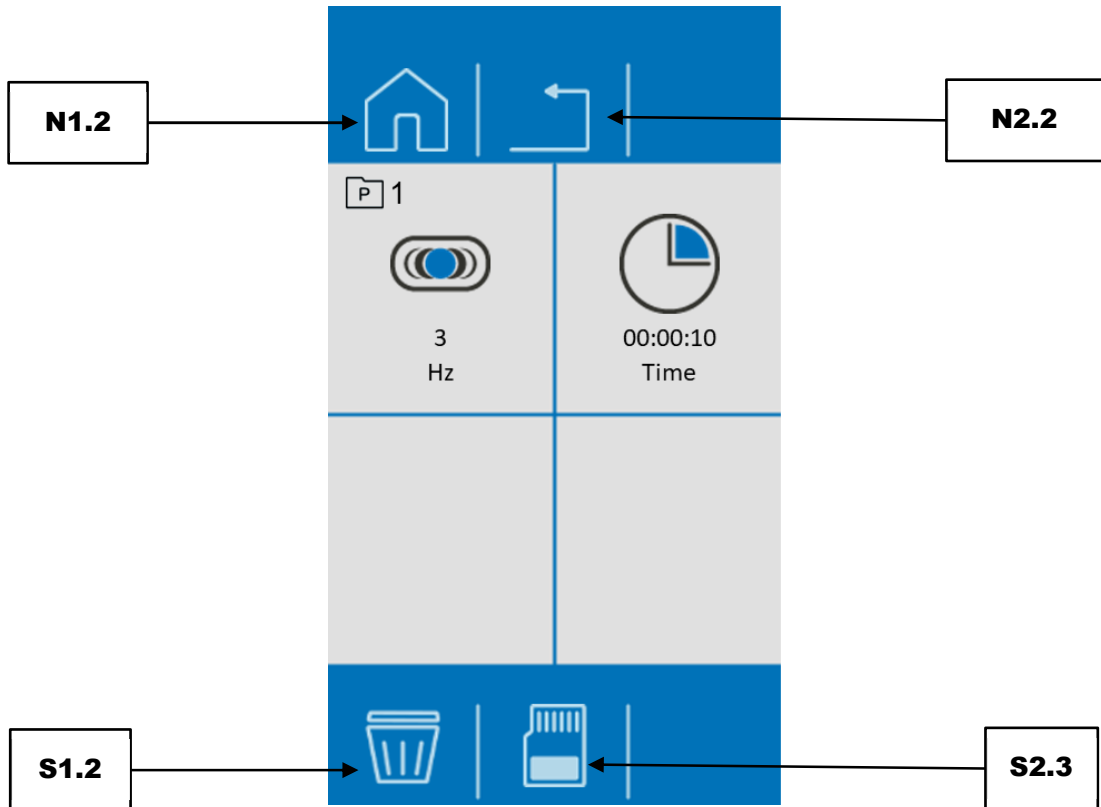




图 75: 程序编辑器

	元件	功能
N1.2	主菜单	打开主菜单
N2.2	取消	取消当前过程并返回上级菜单
S1.2	删除	删除程序的所有参数
S2.3	保存	保存程序

① 可以通过按下按钮  (N2.2) 取消编辑。
然后会放弃所有已进行的设置。


- ⇒ 按下应当编辑的参数。
- ⇒ 转动旋钮，直至显示所需数值。
- ⇒ 重新按下参数或选择另一个参数，由此接受设置的数值。
- ⇒ 为了保存设置的参数，请按下  (S2.3)。

7.11.3 保存程序

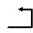
为了将配置的参数保存到程序存储位中，请按下述进行操作：

⇒ 按下 ，以便将配置的参数保存到选择的程序存储位中。

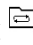
7.11.4 删除程序

⇒ 为了删除某个程序的所有参数，请点击按键  (S1.2)。

⇒ 通过点击按键  确认删除(S2.2)。

⇒ 用按键  (N2.2)进行取消。

7.12 循环模式

为了切换到循环程序模式，请按下主菜单中的按键 。屏幕显示在接通后切换到循环程序 1，否则会切换到上次使用的循环程序。

在循环程序模式下，可以选择、编辑、保存、删除和开始循环程序。

经常使用相同参数研磨试样材料时，可以将该参数保存到循环程序存储位，并在必要时将其调出作为标准操作程序(SOP)。

有最多四个循环程序存储位可用。

以下参数可以保存在单个循环程序中：

- 摆动频率
- 研磨时间
- 循环(研磨时间和摆动频率的重复)

一个循环包含两个参数集(A 和 B)。针对每个参数集，都可以自由选择摆动频率和研磨时间。完整的循环程序由两个参数集(A 和 B)和设定的重复过程构成。

① 通过循环程序开始研磨时，无法在研磨过程期间修改研磨参数。

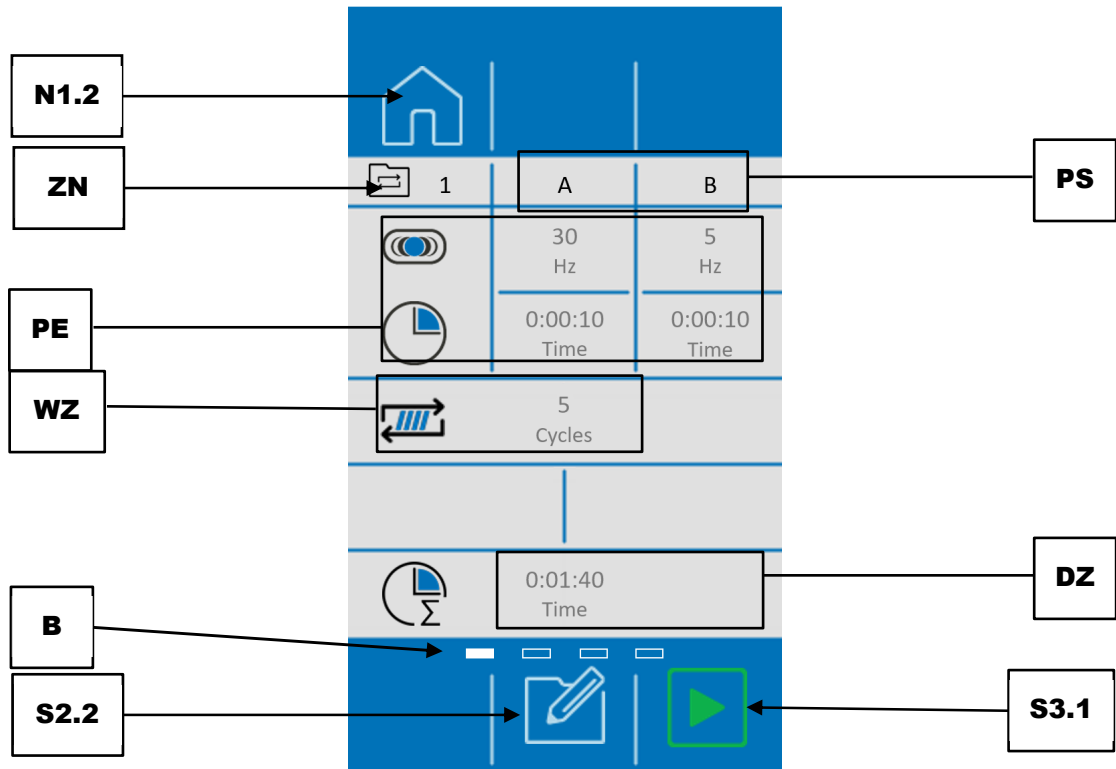


图 76: 循环程序模式

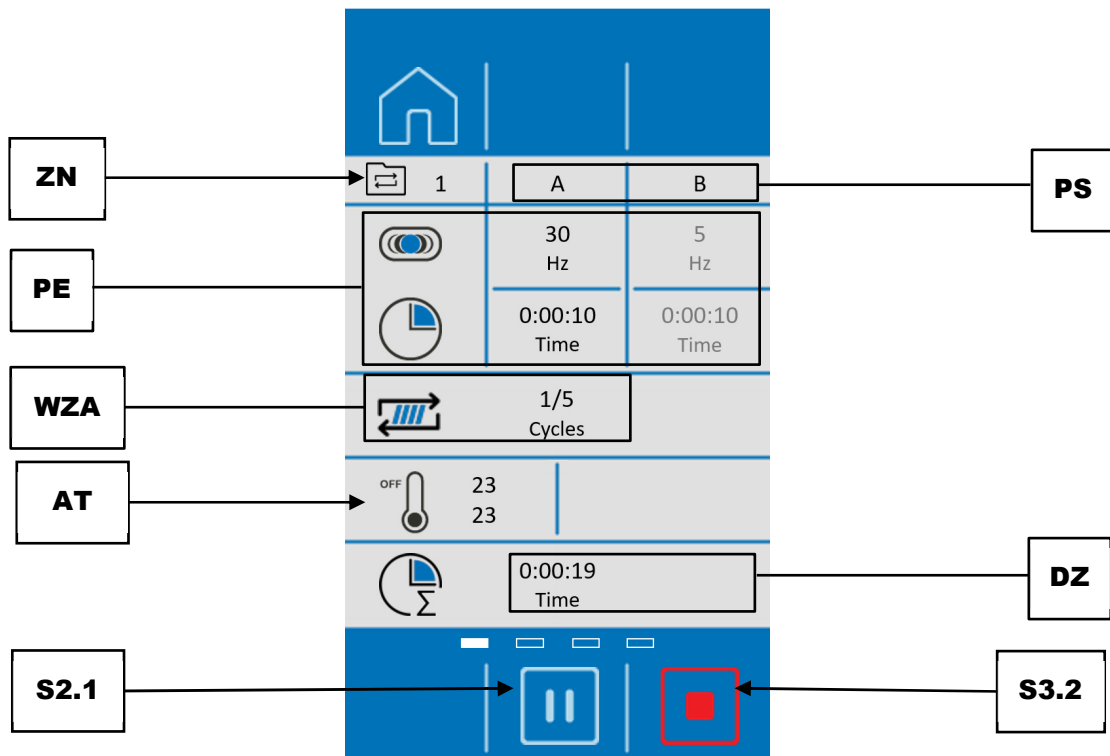
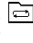
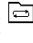


图 77: 开始研磨过程后的循环程序模式

	元件	功能
N1.2	主菜单	打开主菜单
ZN	循环程序编号	显示当前循环程序的编号
PS	参数集(A/B)	一个循环划分为参数集 A 和 B
PE	参数设置	显示已激活循环的编号(摆动频率或研磨时间)
AT	当前温度	冷却板的当前温度
WZ	循环重复	显示研磨过程结束前配置循环的重复频率。
WZA	当前的循环重复	开始研磨过程后，在此显示当前循环状态
B	图像滚动条	循环位置指示器
DZ	循环程序总持续时间	显示直至研磨过程结束时循环程序的总持续时间(总持续时间由两个参数集(A/B)和重复过程构成)。 ① 循环程序的总持续时间被限制在 99 个小时。
S2.1	暂停循环程序	暂停当前的循环程序
S2.2	编辑器模式	打开循环程序编辑器
S3.1	开始循环程序	开始研磨过程或循环程序
S3.2	停止循环程序	停止当前的循环程序

7.12.1 选择循环

在循环程序模式下，可以针对研磨过程选择包含预设参数的循环程序。为了选择循环程序，请按主菜单中的按钮 。各个循环程序的编号显示在符号  一旁。

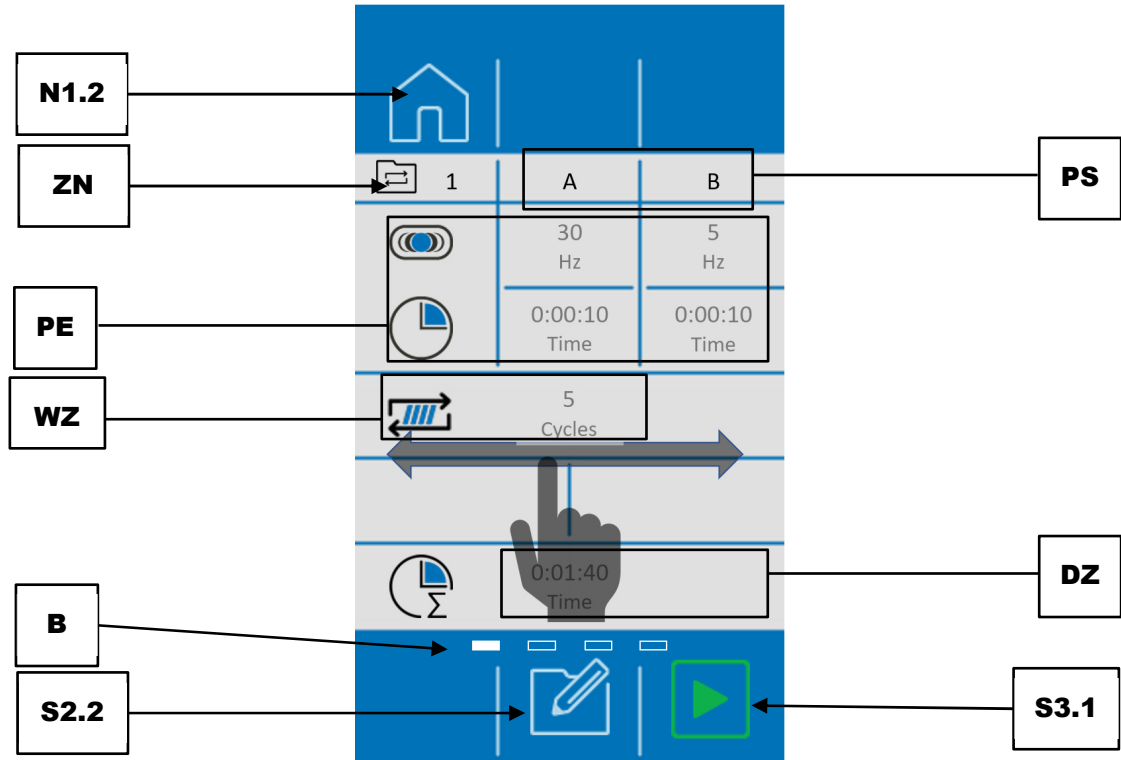




图 78：选择循环

	元件	功能
N1.2	主菜单	打开主菜单
ZN	循环程序的编号	显示当前循环程序的编号
PS	参数集(A/B)	一个循环程序划分为参数集 A 和 B
PE	参数设置	显示已激活循环程序的编号(摆动频率或研磨时间)
WZ	循环程序的重复	显示研磨过程结束前配置循环的重复频率。
B	图像滚动条	循环程序位置指示器。
DZ	循环程序总持续时间	显示直至研磨过程结束时循环程序的总持续时间(总持续时间由两个参数集(A/B)和重复过程构成)。 ① 循环程序的总持续时间被限制在 99 个小时。
S2.2	编辑器模式	打开循环程序编辑器
S3.1	开始循环程序	开始研磨过程或循环程序

- ⇒ 在显示屏上从右向左或从左向右滑动，以便浏览循环程序。循环程序的位置显示在图像滚动条中。
- ⇒ 为了开始所选的循环程序和研磨过程，请按下 。
- ⇒ 为了退出循环程序模式并返回主菜单，请按下 。

7.12.2 编辑循环

在循环程序编辑器中可以创建、编辑、保存和删除循环程序。

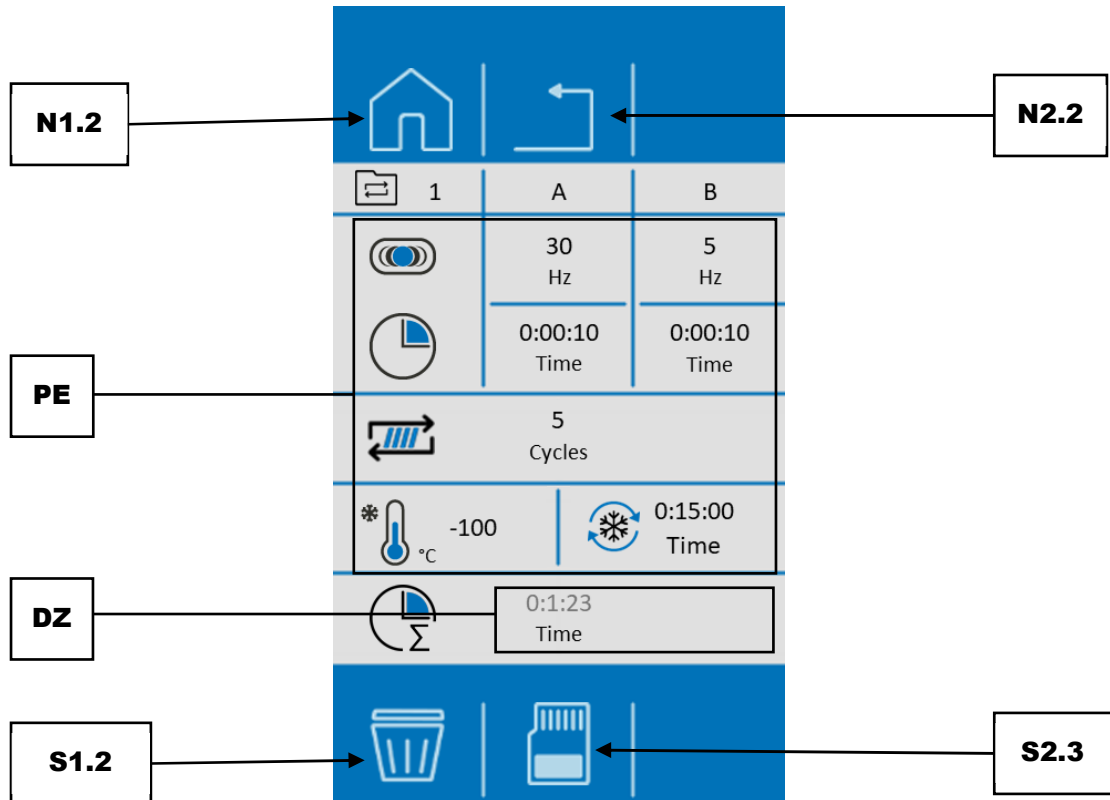


图 79: 使用 cryoPad 时的循环程序编辑器

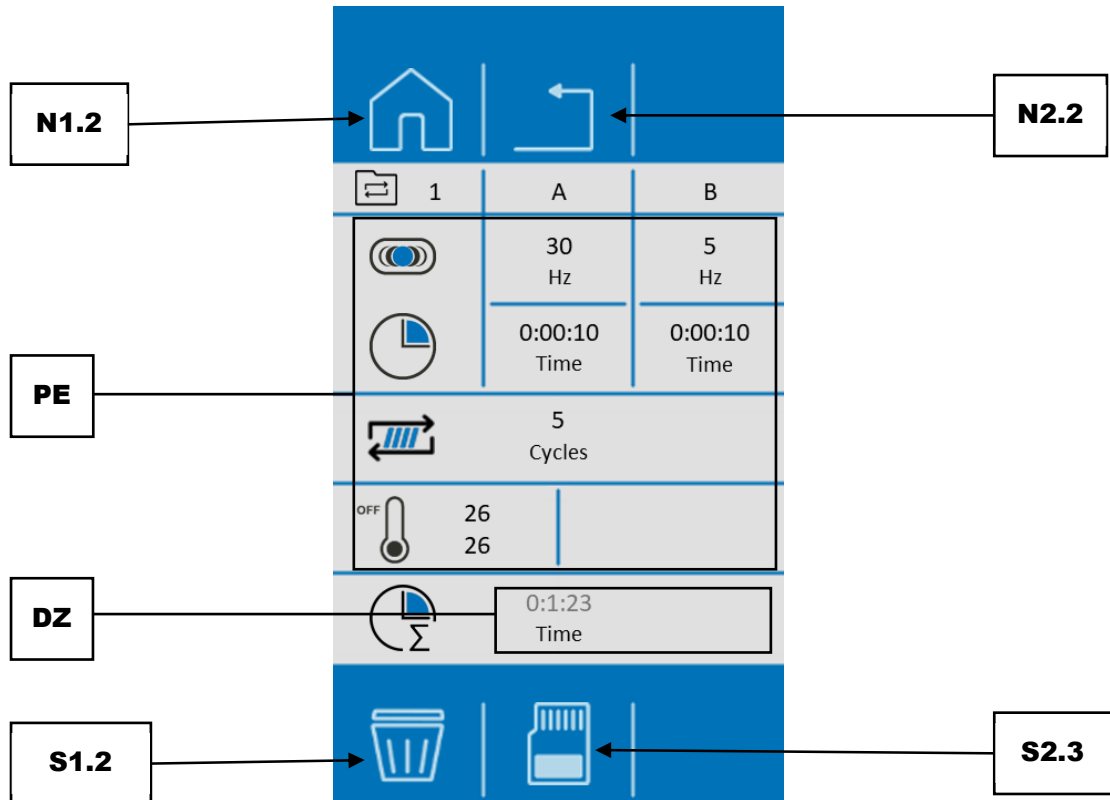


图 80: 使用冷却器时的循环程序编辑器

元件	功能
N1.2 主菜单	打开主菜单
N2.2 取消	取消当前过程并返回上级菜单
PE 参数设置	显示为已激活的循环程序所配置的参数
DZ 循环程序总持续时间	显示循环程序的总持续时间(总持续时间由两个参数集(A/B)和重复过程构成)。 ① 循环程序的总持续时间被限制在 99 个小时。
S1.2 删除	删除循环程序的所有参数
S2.3 保存	保存循环程序

⇒ 为了调出循环程序编辑器并编辑已激活的循环程序，请在循环程序模式下按下 。


① 循环程序的总持续时间不得超过 99 个小时。超过 99 个小时的总持续时间无法保存，用红色标记。

可以通过按下按键 取消过程。
然后会放弃所有已进行的设置。


① 在循环程序模式下，只有在通过按键 激活编辑时，才能修改参数。

- ⇒ 按下应当编辑的参数。
- ⇒ 一直转动旋钮，直至显示所需数值。
- ⇒ 重新按下参数或选择另一个参数，由此接受设置的数值。

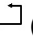
7.12.3 保存循环

⇒ 为了将设定的参数保存到所选循环存储位中，请按下 。

7.12.4 删除循环


⇒ 为了删除某个循环程序的所有参数，请点击按键  (S1.2)。

⇒ 通过点击按键  (S2.2) 确认删除。

⇒ 用按键  (N2.2) 进行取消。

7.13 系统设置

可以从主菜单中访问系统设置。

⇒ 请按下 。

⇒ 为了调出系统设置的不同窗口，请从右向左或从左向右滑动。

⇒ 然后，按下所需分区，以便查看或配置设置。

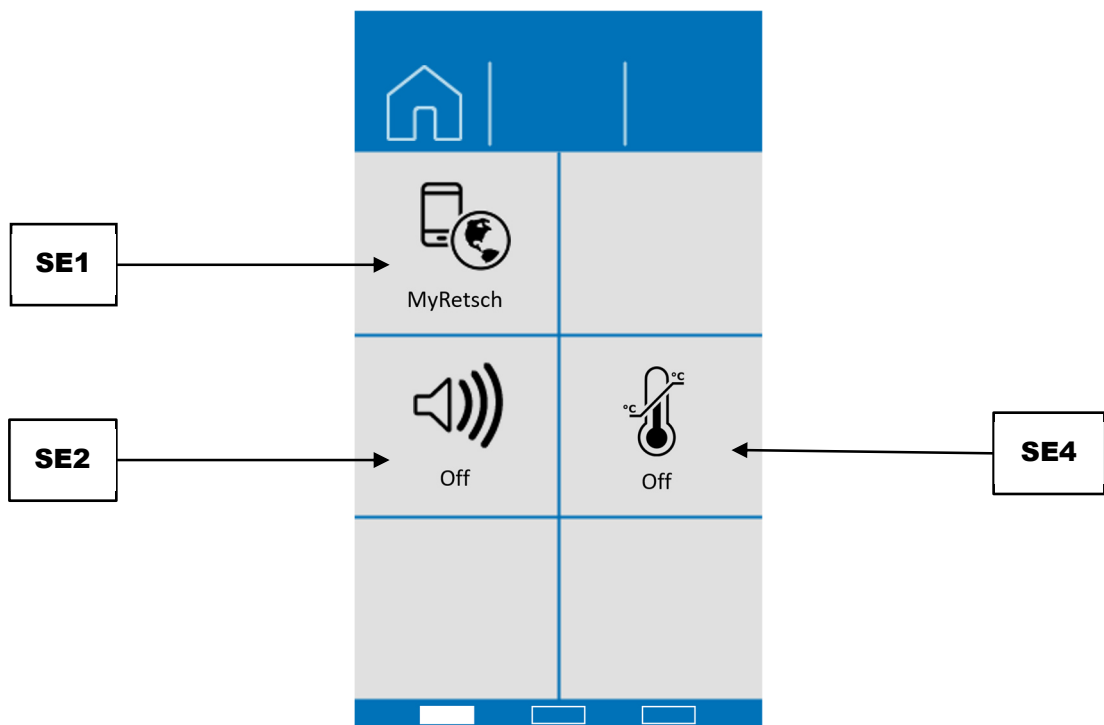


图 81: 系统设置页面 1

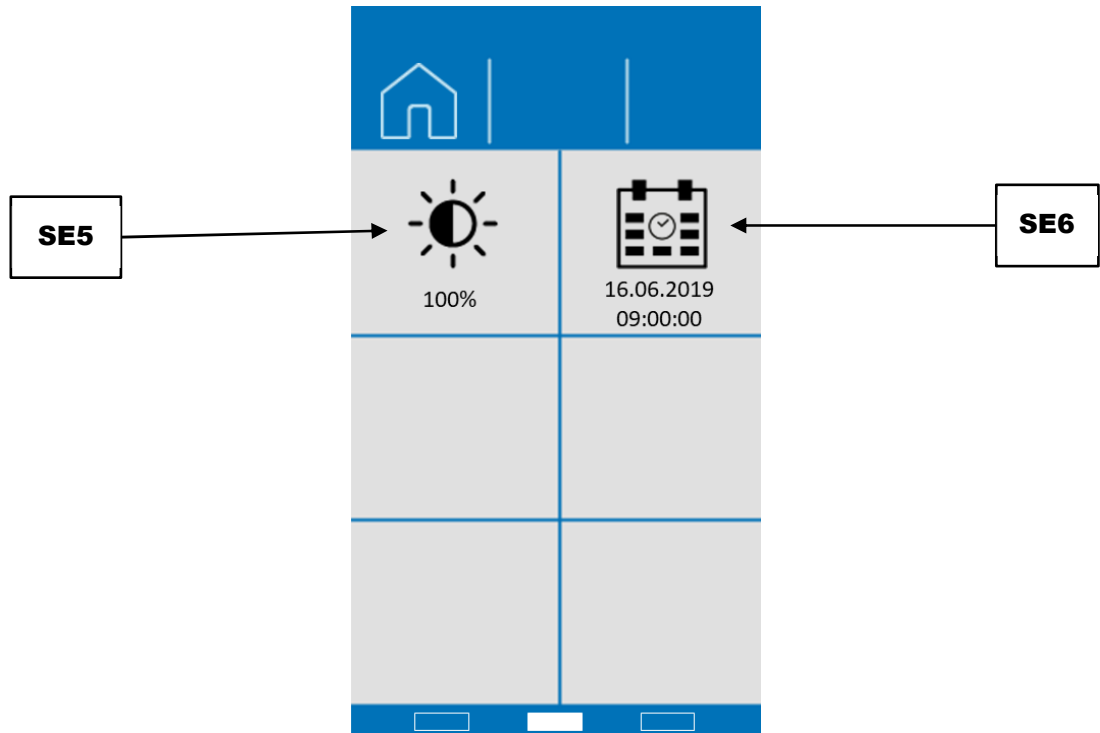


图 82: 系统设置页面 2

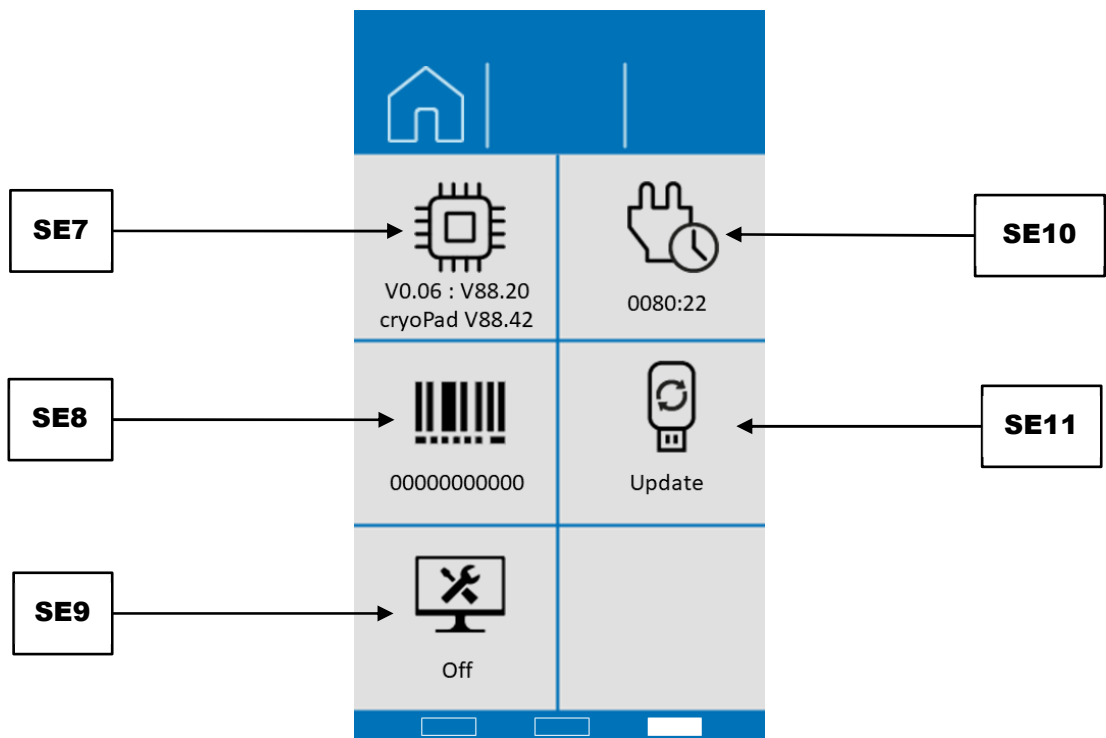


图 83: 系统设置页面 3

	元件	功能
SE1	“myRetsch”	在屏幕中显示 QR 代码。 参见章节“myRetsch”。
SE2	信号传感器(开/关)	在此，可以打开或关闭设备的信号传感器。
SE4	温度偏差	设置温度偏差。设置左右冷却板的允许最大温度偏差。默认禁用。参见提示 H46 的附注。
SE5	亮度	设置显示屏亮度。
SE6	日期和时间	设置日期和时间。
SE7	软件版本	软件版本的显示。 屏幕(程序控制): 固件(设备控制) 将会显示 cryoPad 的软件版本。(仅限已连接 cryoPad 时)
SE8	序列号	在此显示设备的序列号。
SE9	服务环境	允许服务技术员访问服务环境。
SE10	运行小时数	运行小时数的显示。
SE11	软件更新	通过 USB 数据载体进行设备软件更新。

7.13.1 MyRetsch

该分区允许通过 QR 代码访问 Retsch GmbH 的网络端口。可利用一个带有相应软件智能手机和一个因特网连接读入所述代码。接着可以调出附加信息(例如提示和建议)和应用数据库。

⇒ 点击分区“MyRetsch”，以显示 QR 代码。

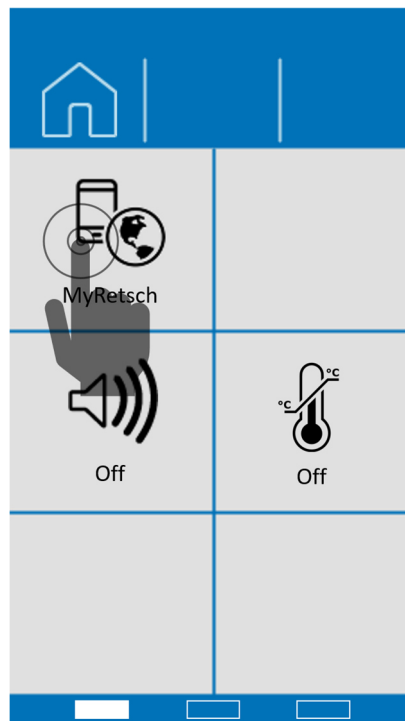


图 84: MyRetsch

用于访问网页端口的 QR 代码:



MM 500 control

MyRetsch



<http://retsch.info/g20767>

图 85: QR 代码

7.13.2 信号传感器

利用该分区可以打开或关闭设备的信号传感器。

一旦结束研磨过程，信号传感器就会生成一个声音信号。

7.13.3 温度偏差

利用该选项为左右冷却板设置一个允许的温度差。

可以在 5 ° C 与 50 ° C 之间以 5 ° C 的步值设置允许的温度差。在厂方默认设置中，该选项是关闭的("OFF")。

混和型研磨仪 可以测量左右冷却板的温度并由此提供一个温度比较。

装载重量(例如研磨杯容积、试样、研磨球数量)达到平衡时，预计会得到一个近似平衡的温度。

如果左右温度相互偏差太大，则设备会显示一个提示信息 H46。可以在不用停止过程的情况下确认提示信息 H46。随后，用户可以决定，当前温度偏差对于其过程来说是否仍然是被允许的。在此前提是，用户已在设置菜单中定义一个允许的温度差。

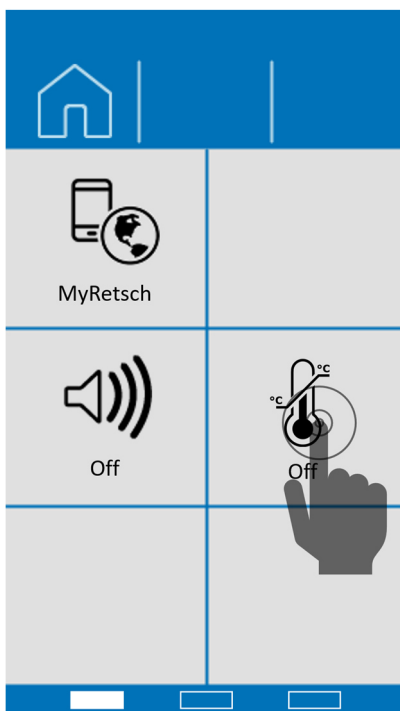


图 86: 温度偏差

可以用旋钮设置所需的温度偏差。

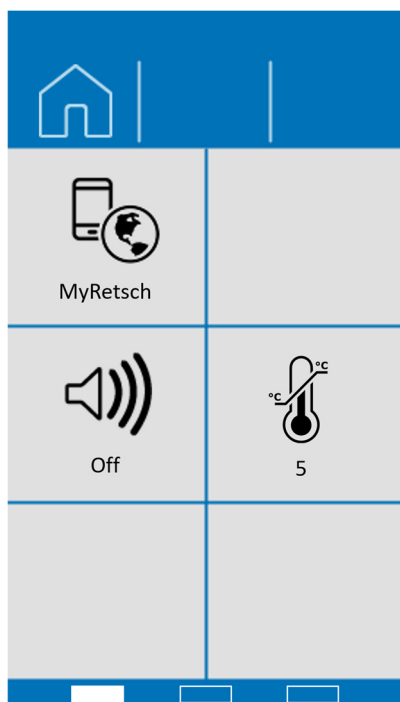


图 87: 设置温度偏差

7.13.4 亮度

为了调整触摸屏的亮度，请按下述进行操作：

- ⇒ 按下分区。
- ⇒ 转动旋钮，直至屏幕达到所需亮度。
- ⇒ 一旦重新按下分区或按下另外一个分区或者一旦退出系统设置，则会接受设置的数值。

7.13.5 日期和时间

为了调整日期和时间，请按下述进行操作：

- ⇒ 按下分区。
- ⇒ 利用旋钮进行所需设置。
- ⇒ 一旦重新按下分区或按下另外一个分区或者一旦退出系统设置，则会接受设置的数值。

7.13.6 软件版本

利用该分区可以查看设备的以下两个软件版本：

- 固件(设备控制)
- 屏幕(程序控制)

① 依次说明当前软件版本，其中会首先列出固件的版本。

7.13.7 工作小时数

利用该分区以小时和分钟(hh:mm)为单位显示设备的运行小时数。

将会计算过程时间，即研磨开始与停止之间时间的总和。这些时间是不可操纵的。

7.13.8 序列号


利用该分区显示设备的序列号。

7.13.9 软件更新

利用该分区可以更新软件。



- ① 在 USB 接口中必须有一个合适的 USB 数据载体。
 - 必须在文件系统 FAT32 中对 USB 数据载体进行格式化。
 - 不支持 USB 3.0 数据载体。
 - 在主目录中只允许存在需安装的软件。设备会自动识别出新软件。

为了更新软件，请按下述进行操作：

- ⇒ 按下符号 ，进行更新。
- ⇒ 请等待，直至传输和安装结束。
- ① 旋钮背景闪烁蓝光，直至重启触摸屏。该过程可能持续几秒钟。

7.13.10 维护环境


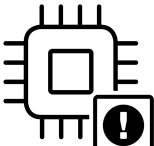
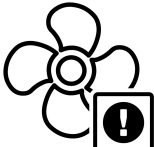
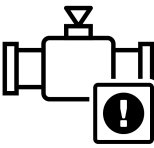
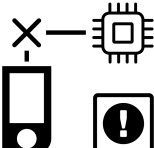
利用该分区可以访问服务环境。仅允许获得 Retsch GmbH 授权的服务技术员访问服务环境。

- ① 选择服务环境时，会激活 USB 接口并在符号  下方显示一个“开”。但无法执行其他功能。
- ⇒ 通过按下分区禁用服务环境或通过按键  退出菜单“系统设置”。
- ① 只要服务环境处于激活状态，所有其他功能就会保持禁用。

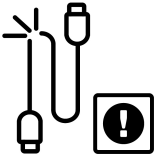

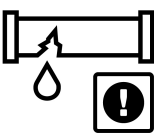
8 故障信息及提示


8.1 故障信息

错误报告会告知用户所发现的仪器或程序错误。出现错误报告时，表示存在一个故障，这种情况下仪器或程序的运行会自动中断。在下次开机运行前，必须排除这种故障。

错误代码	说明	措施
E10 	过载	驱动装置可承受短时过载。持久过载时会激活自我保护功能。 尤其在高负荷时(重型研磨杯、硬性试样、大型研磨球、高频率)可能发生这种情况。 <ul style="list-style-type: none"> • 请检查，机器负荷是否过高。 • 请检查，内腔中是否有异物。 • 请检查，是否可用手轻松摆动。 • 请检查，是否可用降低的频率执行研磨过程。 让机器保持接通，直至冷却时间结束。
E20 	控制器错误	<ul style="list-style-type: none"> • 请关断主开关并于 30 秒钟后重新接通设备。 • 如错误仍然存在，则请联系 Retsch GmbH 的服务部门。
E23 	鼓风机错误	鼓风机卡顿，无法启动。 <ul style="list-style-type: none"> • 请检查，鼓风机是否因异物而卡顿。 • 请检查，鼓风机是否因结冰而卡顿。 • 关断 MM 500 control 和 cryoPad 的主开关并重新开始过程。 • 如果不存在所述原因，则请联系 Retsch GmbH 的服务部门。
E24 	电磁阀错误	电磁阀结冰，关闭不了。 <ul style="list-style-type: none"> • 设备已执行了一个检查程序，并通过一系列的冲击敲开了电磁阀。 • 如果设备在显示错误后仍然继续输出液态氮，则请立即关闭 LN2 储罐上的抽取阀。 • 关断 MM 500 control 和 cryoPad 的主开关并重新开始过程。 • 如错误仍然存在，则请联系 Retsch GmbH 的服务部门。
E25 	显示屏故障	显示屏连接中断。 <ul style="list-style-type: none"> • 请关断主开关并于 30 秒钟后重新接通设备。 • 必要时，清除设备内腔中的异物。 • 请确保，盒子没有填充过满。 • 如错误仍然存在，则请联系 Retsch GmbH 的服务部门。



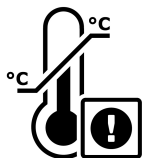
错误代码	说明	措施
E26 	变频器故障	与变频器的通信中断或错误。 <ul style="list-style-type: none"> • 请关断主开关并于 30 秒钟后重新接通设备。 • 如错误仍然存在，则请联系 Retsch GmbH 的服务部门。
E41 	转速传感器故障	驱动装置的额定与实际转速之间存在偏差。 <ul style="list-style-type: none"> • 请关断主开关并于 30 秒钟后重新接通设备。 • 必要时，清除设备内腔中的异物。 • 如错误仍然存在，则请联系 Retsch GmbH 的服务部门。
E42 	温度传感器 1 错误	左侧研磨杯架中的温度传感器损坏。 <ul style="list-style-type: none"> • 关断 MM 500 Control 和 cryoPad 的主开关并重新开始过程。 • 如错误仍然存在，则请联系 Retsch GmbH 的服务部门。
E43 	温度传感器 2 错误	右侧研磨杯架中的温度传感器损坏。 <ul style="list-style-type: none"> • 关断 MM 500 Control 和 cryoPad 的主开关并重新开始过程。 • 如错误仍然存在，则请联系 Retsch GmbH 的服务部门。
E44 	温度传感器 3 错误	cryoPad 中的某个温度传感器损坏。 <ul style="list-style-type: none"> • 关断 MM 500 control 和 cryoPad 的主开关并重新开始过程。 • 如错误仍然存在，则请联系 Retsch GmbH 的服务部门。
E50 	安全回路故障	安全功能已中断。 <ul style="list-style-type: none"> • 请关断主开关并于 30 秒钟后重新接通设备。 • 必要时，清除设备内腔中的异物。 • 如错误仍然存在，则请联系 Retsch GmbH 的服务部门。
E80 	USB 接口错误	已通过设置菜单进行升级。没有连接 U 盘或 U 盘不含信息。 <ul style="list-style-type: none"> • 请关断主开关并于 30 秒钟后重新接通设备。 • 如错误仍然存在，则请联系 Retsch GmbH 的服务部门。

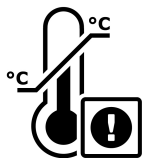
错误代码	说明	措施
<p>E81</p> 	外部接口错误	<p>cryoPad 与 MM 500 control 之间的通信中断。</p> <ul style="list-style-type: none"> • 请检查，通信电缆是否已插入到 cryoPad 和 MM 500 control 中并拧紧。请注意随附的 cryoPad 安装说明书。 • 请检查，电缆是否弯折或有其他损坏。 • 如果不存在上述原因，则请联系 Retsch GmbH 的服务部门。
<p>E85</p> 	没有液态氮	<p>MM 500 control 会在冷却开始时检查是否存在充足的液态氮流。</p> <ul style="list-style-type: none"> • 请检查，柔性不锈钢管是否已连接在储罐上。 • 请检查，储罐中的 LN2 液位是否充足。 • 请检查，LN2 储罐上的抽取阀是否已打开。 • 请检查，储罐压力是否符合技术数据中的技术条件。 • 关断 MM 500 Control 和 cryoPad 的主开关并重新开始过程。 • 如错误仍然存在，则请联系 Retsch GmbH 的服务部门。
<p>E86</p> 	泄漏错误	<p>MM 500 control 会在冷却开始时进行一次安全检查，确认是否已连接 cryoPad 与 MM 500 control 之间的连接导管。</p> <p>机器会检查，设备内部的传感器是否已按预计的那样冷却以及是否按规定运行。</p> <ul style="list-style-type: none"> • 请检查，cryoPad 与 MM 500 control 之间的连接导管是否已连接并且密封。 • 请检查，是否可以看见明显的氮泄漏。可以通过滴落到工作台表面上尚未蒸发的液态氮来识别氮气泄漏。 • 请检查，是否在室温和空气湿度方面遵守了规定的环境条件(参见章节 4.5)。 • 关断 MM 500 control 和 cryoPad 的主开关并重新开始过程。 • 如错误仍然存在，则请联系 Retsch GmbH 的服务部门。

错误代码	说明	措施
E87 	无法达到额定温度	<ul style="list-style-type: none"> • 请检查，柔性不锈钢管是否已与储罐相连。 • 请检查，储罐中的 LN2 液位是否充足。 • 请检查，LN2 储罐上的抽取阀是否已打开。 • 请检查，储罐压力是否符合技术数据中的技术条件。 • 请检查，cryoPad 与 MM 500 control 之间的连接导管是否已连接并且密封。 • 请检查，是否可以看见明显的氮泄漏。可以通过滴落到工作台表面上尚未蒸发的液态氮来识别氮气泄漏。 • 请检查，是否在室温和空气湿度方面遵守了规定的环境条件(参见章节 4.5)。 • 如错误仍然存在，则请联系 Retsch GmbH 的服务部门。

8.2 提示

提示会告知用户特定的仪器或程序过程。仪器或程序的运行可能短时中断，但并不存在故障。为继续过程，用户必须确认提示。提示会向用户提供附加信息作为帮助，但并不显示仪器或程序错误。

提示代码	说明	措施
H10 	电机过热。	驱动装置可承受短时过载。持久过载时会激活自我保护功能。 尤其在高负荷时(重型研磨杯、硬性试样、大型研磨球、高频率)可能发生这种情况。 <ul style="list-style-type: none"> • 请检查，机器负荷是否过高。 • 请检查，内腔中是否有异物。 • 请检查，是否可用手轻松摆动。 • 请检查，是否可用降低的频率执行研磨过程。 让机器保持接通，直至冷却时间结束。
H42 	将设备投入运行后的安全检查。	<ul style="list-style-type: none"> • 打开然后重新关闭设备护罩。
H46 	温度偏差	已超过用户所设置的温度差。 <ul style="list-style-type: none"> • 请检查，为研磨过程所设置的温度差是否合理。请注意，不同的载荷(研磨杯容积、研磨球数量、试样触感、试样反应可能性)会影响温度变化。 • 如错误仍然存在，则请检查，是否可以选择公差更大的温度偏差。 • 关断 MM 500 control 和 cryoPad 的主开关并重新开始过程。 • 如错误仍然存在，则请联系 Retsch GmbH 的应用技术部门。

<p>H49</p> 	开始准备	<p>该提示仅在配备 cryoPad 运行时适用。</p> <p>系统必须加热一段时间。</p> <p>机器已冷却一次，当前温度低于用户所需温度。也就是说，冷却板的当前实际温度低于用户所设置的额定温度。机器建立了启动所需的温度前提。在此期间会显示提示 H49。在提示符号下方会显示额定和实际温度。一旦机器完成加热，就会重新激活开始屏幕。用户可以开始研磨。</p> <ul style="list-style-type: none">• 请等待至设备充分加热。当足够接近所显示的温度值时，提示会自动消失。之后就可以开始过程。• 为了避免等待：在可行前提下设置一个更低的额定温度。• 如果没有接近所显示的温度并且提示仍然存在，则请关断 MM 500 control 和 cryoPad 的主开关并重新开始过程。• 如提示仍然存在，则请联系 Retsch GmbH 的应用技术部门。
---	------	---

9 保养

本章节包含关于 MM 500 Control 清洁和维护的描述。

⚠️ 小心

C21.0013

受伤危险 维修不当

- 未获授权和不当的维修可能造成受伤。
- 只允许由 **Retsch GmbH** 或一家授权代理商或具备资质的服务技术人员进行设备上的维修。
- 不要在设备上进行没有授权的或不当的维修！

9.1 清洁

为了确保 MM 500 Control 的可靠性和操作安全性，必要时必须进行清洁工作，但至少每月一次。

⚠️ 警告

W13.0003

触电造成的生命危险 用水清洁导电零件

- 如果设备没有断电，那么在用水清洁设备时，可能因电击而造成致命伤害。
- 只能在设备断电后用水清洁设备。
- 清洁时，请使用一块被水浸湿的抹布。
- 不要在流水之下清洁设备！



⚠️ 警告

W14.0008

触电造成的生命危险 电源插头未完全插入时水渗入

- 如果制冷设备的电源插头未完全插入，水可能渗入制冷设备的插座导致电击。
- 操作设备时必须将电源插头完全插入。



⚠️ 小心

C22.0031

受伤危险 使用压缩空气清洁

- 在压缩空气清洁时，污垢和残留的试样材料可能会乱飞，伤到眼睛。
- 在使用压缩空气清洁时，原则上应始终配戴一个护目镜。
- 请留意试样材料的安全数据页。



9.1.1 从外部清洁设备

⇒请您使用潮湿的抹布擦拭设备外壳，如需要，使用家庭常用清洁剂进行清洁。请注意，不要让水或清洁剂进入设备内部。

⇒ 只能使用中性清洁剂。请勿使用含溶剂的清洁剂！禁止使用丙酮！在不显眼的位置测试清洁剂。

9.1.2 清洁收集盘

用湿布清洁收集盘，必要时，使用家庭常用清洁剂。

9.1.3 清洁内腔

用吸尘器或湿布清洁设备内腔，必要时，使用家庭常用清洁剂。

清洁时可以取出研磨单位下方的收集盘，进行单独清洁。

请注意，不要让水或清洁剂进入设备内部。

9.1.4 清洁收集盘

所有研磨杯，包括粘附有陶瓷部件的研磨杯，均可以利用酒精、汽油或普通家用洗洁精清洗。

① 还可以在餐具冲洗器中进行清洁。

清洁之后可将研磨杯放到设定温度的干燥柜内干燥。

研磨杯材料	温度
硬化钢	不超过 200 °C
不锈钢	不超过 200 °C
碳化钨(WC)	不超过 150 °C
二氧化锆	不超过 120 °C

9.1.5 清洁研磨球

可使用酒精、汽油或普通的家庭冲洗剂清洁所有研磨球。

① 还可以在餐具冲洗器中进行清洁。

9.2 保养

MM 500 Control 是免维护的。

合规使用设备时，无需进行维护工作。

小心

受伤危险

设备上的错误修改

- 设备上的错误修改可能导致受伤。
- 切勿在设备上进行不允许的修改。
- 请务必仅使用 **Retsch GmbH** 允许的备件及配件！

C23.0015

10 磨损

⚠ 小心

C24.0013

受伤危险

维修不当

- 未获授权和不当的维修可能造成受伤。
- 只允许由 **Retsch GmbH** 或一家授权代理商或具备资质的服务技术人员进行设备上的维修。
- 不要在设备上进行没有授权的或不当的维修！

根据研磨运行的频率和研磨材料，研磨工具会出现磨损。研磨杯和研磨球或研磨组件应定期检查磨损情况，必要时更换。

同时应定期检查(研磨工具及设备上的)所有密封件磨损情况，必要时更换。

10.1 寄回维修和维护



图 88： 寄回产品运货单

只有正确完整填写寄回产品运货单及无异议声明，公司才能接受 Retsch GmbH 的设备及配件，提供维修、维护或校准等服务。

⇒ 请从 Retsch GmbH 首页的下载版块“其他”下载寄回产品运货单

(<http://www.retsch.cn/cn/downloads/miscellaneous/>)。

⇒ 寄回设备时请将寄回产品运货单贴到包装外面。

为避免给我们的维护技术人员造成健康危害，Retsch GmbH 保留拒绝接受并由发货人承担费用将相关货物寄回的权利。

11 配件

关于可用附件的信息以及相关操作说明书，请直接查看 Retsch GmbH(<https://www.retsch.cn>)首页上的设备标题“下载”和 myRetsch 门户。

关于易损件及小型配件的信息请见首页上的 Retsch GmbH 总目录。

如对备用件有疑问请联系您所在国家的 Retsch GmbH 代理机构，或直接联系 Retsch GmbH。

12 废弃处理

废弃处理时请注意遵守相关法律法规。以下是关于欧共体电气和电子设备废弃处理的信息。

在欧共体内，以关于废旧电气和电子设备的欧盟标准 2012/19/EU 为基础的各国法规对废弃处理做了相应规定。

此后所有在 2005 年 8 月 13 日之后供货的、企业对企业范围内的设备，不再与城市或生活垃圾一起废弃处理。为此设备标有废气处理标志。

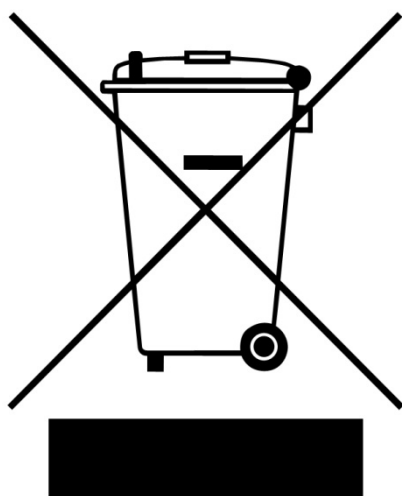


图 89： 废弃处理标志

由于全球及欧盟内的废弃处理规定在各国之间可能各不相同，因此必要时请联系供货商。

德国自 2006 年 3 月 23 日起适用本标记义务。从此日期起，制造商须为自 2005 年 8 月 13 日起供应的设备提供合适的回收办法。最终用户须负责对所有自 2005 年 8 月 13 日起供应的设备进行规范的废弃处理。

13 Index

C	
CE	18
CE 标志	36
cryoPad	25
cryoPad 接口	25
G	
G 1/4 英寸	22
L	
Lauda Microcool MC 1200	29
Leq	21
M	
MM 500 control - Liquid thermal fluid 套装	17
MM 500 control - LN2 comfort 套装	17
MM 500 control 和 cryoPad 的系统概览	28
MM 500 control 和 Lauda Microcool MC 1200 的 系统概览	31
MM 500 control 和低温恒温器的系统概览	34
myRetsch	18, 105
MyRetsch	105
P	
PSA	11
Q	
QR 代码	105, 106
R	
Retsch APP	18
U	
UKCA 标志	36
USB 接口	25, 108
USB 数据载体	108
一	
一致性	18
不	
不锈钢	59, 117
专	
专门的研磨方法	61
个	
个人防护装备	11
中	
中转存放	38
为	
为低温研磨更换研磨杯密封件	64
为清空而打开研磨杯	79
主	
主开关	25, 53, 54
主菜单	88, 91, 93, 95, 96, 97, 99, 100, 102
二	
二氧化锆	59, 117
产	
产品编码	36
亮	
亮度	105, 107
人	
人员	10
人员的资质	11
从	
从外部清洁设备	116
传	
传感器	18, 24
传感器保护装置	24
低	
低温恒温器	31
低温燃烧	60
使	
使用	17
使用 cryoPad 时的循环程序编辑器	101
使用 cryoPad 进行低温研磨	62
使用冷却器时的循环程序编辑器	102
使用范围	17
使用选配的低温套装进行低温研磨	62
供	
供货中包含的配件	37
保	
保修	37
保养	15, 116, 117, 118
保存	96, 102
保存循环	103
保护装置	12
保险丝强度	36
保险丝规格	36

信		包	
信号传感器.....	105, 106	包装.....	37, 118
修		升	
修订状态.....	8	升降皮带.....	45
停		危	
停止循环程序.....	99	危险.....	59, 60
停止研磨过程.....	90, 91, 93, 95	压	
关		压紧盖子中的 PTFE 密封件.....	64
关于安全提示的解释.....	8	原	
关于操作说明书的说明.....	8	原因.....	60, 61
关于研磨球和研磨杯的规定.....	55	原材料	59
关闭外壳盖.....	90	参	
关闭研磨杯.....	68	参数显示.....	83
关闭研磨杯架.....	74	参数设置.....	83, 99, 100, 102
典		参数集.....	97, 99, 100
典型的研磨时间.....	18	取	
冰		取下包装箱.....	42
冰层.....	22	取下研磨杯.....	78
冷		取出研磨物料.....	77
冷凝水.....	38	取消.....	102
冷凝水.....	22	可	
冷凝水会造成财产损失.....	41	可编程的循环.....	18
冷却板.....	24	听	
冷却系统接口.....	25	听力损害.....	21, 52
冷却系统的连接.....	26	启	
冷却选项的概览.....	17	启动研磨过程.....	76
准		吸	
准备研磨杯.....	63	吸附磁铁.....	23
出		售	
出现事故的时的一般行为准则.....	60	售后服务地址.....	12
删		噪	
删除.....	96, 102	噪音特性值.....	21
删除循环.....	103	回	
制		回收.....	120
制造商地址.....	36	固	
剩		固件.....	108
剩余的研磨时间.....	93	固定轮.....	24, 57, 70, 75
功		图	
功率.....	36	图像滚动条.....	83, 90, 93, 95, 99, 100
功能元件.....	81, 84	图标.....	8
动		填	
动作指令.....	9	填充研磨杯.....	67

声		工	
声平	21, 52	工作位置	11
处		工作位置的排放值	21
处理液态氮时的安全提示	59, 60	工作小时数	108
备		已	
备用件	119	已成功结束研磨过程	90, 91
外		带	
外壳风扇	25	带 cryoPad 的设备控制系统	81
外部保护	49	带传感器的冷却板	24
夹		带触摸屏的设备正面	53
夹紧杆	24, 70, 71, 72, 75	序	
夹紧楔	24, 57, 75	序列号	36, 105, 108
夹紧螺丝	57, 66, 68, 79, 80	废	
安		废弃处理	120
安全	9	废弃处理标志	36, 120
安全提示		废弃处理规定	120
护目镜	34	建	
防护手套	34	建立供电连接	50
高温表面	34	建议	60, 61
安全锁销	46	建议的研磨球尺寸	58
安放	37	建议研磨杯装填	58
安放地点：条件	39	建议研磨球数量	59
安放高度	41	开	
安装研磨杯	71	开启辅助装置	57
寄		开启辅助装置	57
寄回产品运货单	118	开启辅助装置	57
寄回维修和维护	118	开启辅助装置	57
密		开启辅助装置	57
密封圈	56	开启辅助装置	57
对		开启辅助装置	57
对于安放地点的要求	40	开启辅助装置	57
导		开启辅助装置	79
导向销	57, 68	开始循环	100
导航区	83	开始循环程序	99
将		开始研磨过程	76, 90
将设备与电网相连	50	循	
将设备用于规定用途	10	循环总持续时间	102
小		循环模式	97
小型配件	119	循环程序总持续时间	99, 100
屏		循环程序模式	97
屏幕		循环程序的重复	100
软件	108	循环程序编号	99
		循环编号	100
		循环重复	99

急		无	
急停开关.....	12	无 cryoPad 的设备控制系统.....	81
打		无害声明.....	118
打开研磨杯.....	65, 66	无需 PSA.....	11
打开研磨杯架.....	70	日	
技		日期.....	105, 108
技术参数.....	17	日期和时间.....	108
投		时	
投放物料.....	17	时间.....	105, 108
投放量.....	18	易	
护		易损件.....	119
护罩锁定装置.....	12	星	
振		星形把手.....	79, 80
振动.....	39, 69	暂	
排		暂停循环程序.....	99
排放物.....	20	暂停研磨过程.....	91
接		更	
接通/关断设备.....	53	更换冷却系统的接口.....	26
控		最	
控制.....	83	最终细度.....	18
提		最长研磨时间.....	18
提升设备.....	43, 45	服	
提示.....	110, 114	服务环境.....	105
H10.....	114	条	
H42.....	114	条形码.....	36
H46.....	114	标	
H49.....	115	标准操作程序.....	18
摆		校	
摆动式研磨仪 MM 500.....	16	校准.....	118
摆动频率.....	90, 93, 95	检	
摆动频率设置.....	18	检查 PTFE 密封件的配合情况.....	65
操		正	
操作.....	18	正常运行时风险的规避.....	12
操作说明书.....	8, 9, 15	正面.....	22
收		液	
收集盘.....	23	液态氮飞溅后的一般行为准则.....	61
故		清	
故障信息.....	110	清洁.....	116
断		清洁内腔.....	117
断开电网.....	39	清洁收集盘.....	117
旋			
旋钮.....	53, 76, 81, 96, 102		

清洁研磨球.....	117	安装.....	71
温		尺寸.....	56, 57, 58
温度.....	90, 117	材料.....	117
温度偏差.....	106, 107	装料量.....	58
温度波动.....	38	陶瓷材料配件.....	117
温度范围.....	39	研磨杯：安装	69
湿		研磨杯：识别	57
湿式研磨.....	63	研磨杯导向装置.....	24, 57, 71
湿式研磨：轻度易燃材料.....	63	研磨杯尺寸.....	58, 59
版		研磨杯架.....	23, 24, 57, 70, 71, 72, 75, 79, 80
版权.....	8	研磨杯盖.....	56, 57, 66, 68, 79, 80
环		研磨球	
环境温度.....	39, 40	尺寸.....	58
生		研磨球尺寸	58
生产年度.....	36	研磨腔.....	56, 66, 67, 68, 79, 80
用		研磨辅助材料.....	63
用于 Multicavity 研磨杯的浇注辅助装置.....	80	研磨过程.....	75
用压缩空气机组排空管道.....	27	研磨过程的控制.....	90
电		硬	
电压.....	49	硬化钢.....	59, 117
电压变化.....	36	碳	
电子部件的定位.....	51	碳化钨.....	59, 117
电气接线.....	49	磨	
电流强度.....	36	磨损.....	118
电流警告.....	35	移	
电源频率.....	36	移除包装.....	42
电网.....	49	移除包装上的螺栓.....	42
画		程	
画廊视图.....	93, 95	程序	
目		删除.....	97
目标群.....	10	程序：保存	97
相		程序：编辑	96
相对空气湿度		程序：选择	93
最高.....	40	程序存储位.....	91, 97
研		程序控制.....	108
研磨单位.....	23, 72, 73	程序模式.....	91, 92, 93
研磨单位数量.....	18	程序编号.....	93
研磨噪声.....	20	程序编辑器.....	96
研磨时间.....	90, 93, 95	程序视图.....	94
研磨时间设置.....	18	空	
研磨期间容积减小.....	58	空气湿度.....	41
研磨期间容积增大.....	58	符	
研磨杯.....	18, 24, 56, 57, 71, 72, 74, 75, 79, 80	符号.....	8
原材料.....	56, 57	符号和图标.....	8

等	警告	9
等效持续声平	设	
21	设备：关闭	54
粉	设备：打开	54
粉碎原理	设备上的提示	34, 35
18	设备名称	36
系	设备护罩	22, 23, 53, 54, 55, 76, 79, 80
系统设置	设备控制	81, 108
90, 103, 104, 107, 108	设备插座	25
索	设备操作	52
索赔	设备背面	25
37, 38	设备视图	22
维	设置温度偏差	107
维修	试	
12, 116, 118	试样量	59
维修说明书	财	
8, 12	财产损失的规避	13
维护环境	责	
109	责任免除	8
编	转	
编辑器模式	转速	58
93, 95, 99, 100	软	
编辑循环	软件	108
101	更新	108
缺	软件：版本	108
缺氧	软件更新	105
59	软件版本	105, 108
背	运	
背面	运营商义务	10
25	运营商确认表	15
能	运行小时数	105
能量	运行配备 cryoPad 的 MM 500 control	28
58	运输	37
菜	运输保险装置	43
菜单引导	松开	43
87	运输保险装置：拆下	43
菜单引导图解	运输损坏	38
87	运输辅助工具	43, 45, 47, 48
螺	安装	48
螺栓	清除	47
43		
螺纹接头		
22		
装		
装配有研磨单位的设备		
74		
装配研磨单位		
73		
规		
规定		
10		
规定用途		
10		
触		
触摸屏		
23, 53, 76, 81		
触摸屏和旋钮		
81		
触摸屏的菜单界面		
82		
警		
警告提示		
危险		9
小心		9
提示		9

运输辅助工具：拆下	46	铭牌：说明	36
进		错	
进料粒度	18, 59	错误	
进给管压力	22	E10	110
违		E20	110
违规使用	10	E23	110
连		E24	110
连接到外部冷却系统	27	E25	110
退		E26	111
退货	37	E41	111
选		E42	111
选择循环	100	E43	111
配		E44	111
配件	119	E50	111
配料	18	E80	111
重		E81	112
重量	18, 36, 43	E85	112
铭		E86	112
铭牌	35, 36, 49	E87	113
		预	
		预脆化	62
		频	
		频率	49
		首	
		首次启动	49

混和型研磨仪

MM 500 control | 20.767.xxxx

欧盟符合性声明

我们(由签名者代表)在此声明, 上述设备符合以下指令和协调标准:

机械指令 2006/42/EC

使用的标准, 尤其是:

DIN EN ISO 12100	机械安全 - 通用设计导则
DIN EN ISO 14123-1	机械安全 - 降低因机器排放有害物质而造成的健康风险
DIN EN ISO 14120	机械安全 - 分离式保护装置
DIN EN ISO 14119	机械安全 - 带分离式保护装置的锁定装置
DIN EN ISO 14118	机械安全 - 避免意外启动
DIN EN ISO 13857	机械安全 - 用于防止上肢与下肢够到危险区域的安全距离
DIN EN ISO 13854	机械安全 - 用于避免身体部位被挤伤的最小距离
DIN EN ISO 13849-1	机械安全 - 控制系统安全相关部件
DIN EN 60204-1	机械安全 - 机器的电气装备
DIN EN 1005-3	机械安全 - 人体机能

电磁兼容性指令 2014/30/UE (测试电压为 230 伏, 50 赫兹)

使用的标准, 尤其是:

EN 55011	工业、科学和医疗设备 - 无线电干扰 - 极限值和测量方法
DIN EN 61326-1	电气的测量、控制、调节和实验室设备 - EMC 要求

有害物质限制 (RoHS) 2011/65/UE

使用的标准, 尤其是:

DIN EN IEC 63000	用于在有害物质限制方面评估电气与电子设备的技术文档
------------------	---------------------------

授权负责技术资料编制的人员:

Julia Kürten (技术文档)

另外我们还声明, 已针对上述设备根据机械指令附录 VII 部分 A 创建相关的技术文件, 并且会负责根据市场监管机构的要求呈交这些文件。

未与 Retsch GmbH 协商而修改设备时以及使用未经许可的备件或附件时, 本声明将会失效。

Retsch GmbH

Haan, 04/2024



Dr. Stefan Mähler, 技术经理





Retsch[®]

版权

© Copyright by
Retsch GmbH
Retsch-Allee 1-5
42781 Haan
德国