



ÇENELI KIRICI BB 300

Versatile unit with a focus on feed size

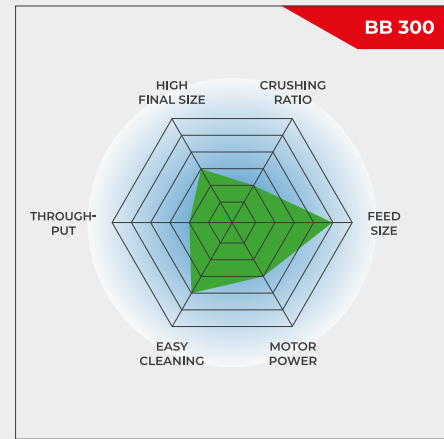
The Jaw Crusher BB 300 is specifically designed for accepting large feed sizes up to 130 mm. The gap width can be set stepless from 1-40 mm. Depending on the sample material, particle sizes down to 5 mm can be obtained, resulting in a crushing ratio of 26. A throughput of up to 600 kg/h is possible with the BB 300.

The RETSCH jaw crusher series is available in 8 different sizes. Throughput and final fineness depend on the crusher type, selected gap width and breaking properties of the sample material.

Robust design, simple handling and cleaning are the features of the RETSCH jaw crusher models. Small amounts of sample are processed batchwise; for larger amounts the crushers can be operated continuously.

ROBUST & VERSATILE

- | Excellent crushing performance
- | Wide range of materials for contamination free grinding
- | Wear compensation with zero-point adjustment
- | Continuous gap width setting
- | Easy-to-clean crushing chamber
- | Suitable for continuous grinding
- | Connector for dust extraction



Versatile unit with a focus on feed size

ÇENELI KIRICI BB 300

SUPERIORITY IN DETAIL

Robust design, simple handling and cleaning are the features of the BB 300 jaw crusher. For sample amounts of up to 35 L the BB 300 can be used batch-wise; for larger amounts it can be operated continuously.

The crushed sample is collected in a removable collector. For larger amounts or continuous crushing operations, the sample collector can be replaced by customer-specific solutions (e.g. a belt conveyor).

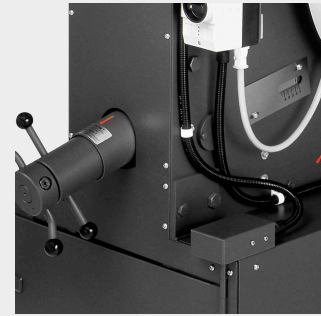
A Belleville spring washer integrated in the spindle adjustment provides additional overload protection. The eccentric spindle which moves the crushing arm is driven by a robust brake motor via V-belts. The largest belt pulley also acts as the flywheel to ensure uniform and smooth operation. The BB 300 jaw crusher features maintenance- & lubricant-free sliding bearings.

ÇENELI KIRICI BB 300

WEAR COMPENSATION BY ZERO-POINT ADJUSTMENT

Depending on the material and the throughput, sooner or later the breaking jaws will start to show signs of wear. This means that the set breaking jaw distance or the crushing gap will increase with time. To still be able to obtain reproducible crushing results this wear must be compensated.

RETSCH jaw crushers can be continuously adjusted, allowing for compensation of breaking jaw wear. This is done by slowly altering the gap width setting with the motor running until the breaking jaws are heard to come into contact. The new zero point thus obtained is saved by readjusting the scale.



ÇENELI KIRICI BB 300

USER CONVENIENCE COMBINED WITH MAXIMUM SAFETY

Safety is a top priority with RETSCH jaw crushers. The feed hopper with splash-back protection cannot be accessed by hand. A safety switch and the brake motor ensure an immediate stop if the unit is opened or switched on incorrectly.

For easy cleaning of the crushing chamber, the hinged hopper can be removed in a few simple steps. The jaw crushers run very smoothly and quietly and are virtually maintenance-free.

FOR SAFE AND EFFICIENT CRUSHING PROCESSES

ACCESSORIES FOR THE JAW CRUSHER BB 300

Breaking jaws and wearing plates are available in five different materials to be selected depending on the sample and the analysis to be carried out:

- | Manganez çelik
- | Paslanmaz çelik
- | Tungsten karbür
- | Ağır metal içermeyen öğütme için çelik



ÇENELI KIRICI BB 300

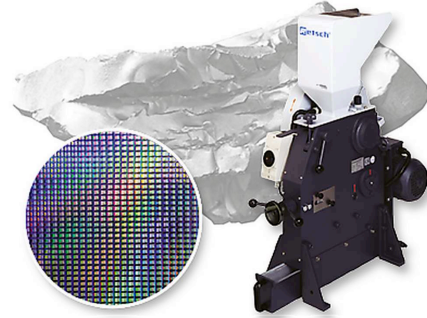
JAW CRUSHERS FOR SPECIAL REQUIREMENTS

Apart from the standard model, the BB 300 jaw crusher is also available in special version adapted to particular application requirements.

Heavy-metal free crushing

All jaw crushers are available in a heavy-metal-free version. The BB 300 can also be supplied in a special version suitable for crushing semiconductor materials. This includes plastic lining of feed hopper and receptacle as well as breaking jaws and wear plates of tungsten carbide.

Thus, the sample does not come into contact with metal materials at any point and no abrasion of the grinding tools impairs the purity of the sample material.



Process-line version

The BB 300 jaw crusher is also available in versions which are suitable for continuous size reduction in online operation, e. g. for quality control during the production process.

These are supplied without feed hopper and motor protection switch. The voltage of the three-phase AC motor will be selected in accordance with the customer's requirements.



ÇENELI KIRICI BB 300

TIPIK ÖRNEK MALZEMELER

RETSCH's powerful jaw crushers are ideally suited for preliminary crushing of construction materials, ores, granite, oxide ceramics, quartz, slag, silicon, coal, tungsten alloys, cement clinker, etc.



Beton



jade



Cam



coal

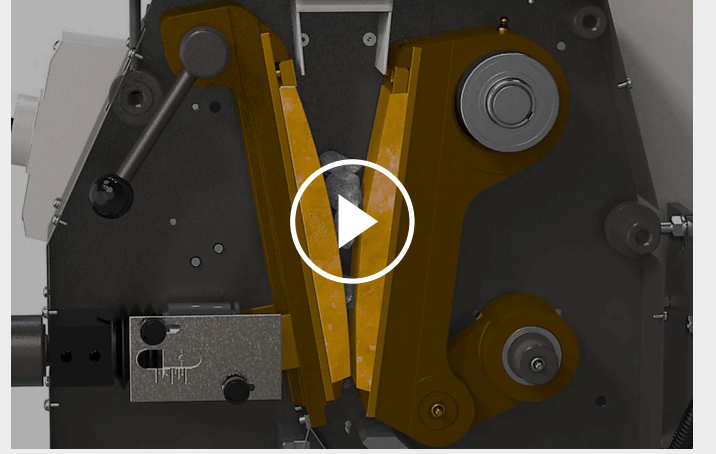
Örnek hazırlama göreviniz için en iyi çözümü bulmak için uygulama veri tabanımızı ziyaret ediniz

ÇENELİ KIRICI BB 300

FONKSİYON PRENSİBİ

BB 300, sağlam ve güçlü bir kırıcıdır. Beslenen malzeme, huni şeklindeki yerden geçerek, kırılacak hazneye ulaşır. Boyut küçültme, sabit çene ve eksantrik mil etrafında hareket eden bir çene arasında gerçekleşir.

Eliptik hareket sonrası, yerçekimi etkisi ile düşen numune kırılmaya başlar, kısa süre içinde altındaki toplama kabında birikmeye başlar. Çene mesafesi ayarı, işlem süresince yapılarak en uygun numune boyutuna ulaşılabilir.



[Videoyu izlemek için tıklayın](#)

ÇENELİ KIRICI BB 300

TEKNİK VERİ

Uygulamalar	kaba ve ön öğütme
Uygulama alanı	inşaat malzemesi ..., kimya / plastik
Besleme malzemesi	sert, kırılğan, orta sert, sert
Boyut küçültme prensibi	basınç
Malzeme giriş büyüklüğü	< 130 mm
Çıkış büyüklüğü	< 5 mm
Çıktı*	600kg/h
Öğütücü elemanların malzemesi	mangan çeliği, paslanmaz çelik, tungsten ...
Çene genişliği	138 x 198 mm
Çene aralığı genişliği ayarı	1 - 40 mm
Çene aralığı genişliği göstergesi	skala
Sıfır noktası ayarı	evet
Askılı besleme hunisi	evet
Toz çekme ünitesi	evet
Üretim hattı versiyonu	opsiyonel
Kollektör kapasitesi	27.5 l / 35.4 l
Tahrik	3-faz motor
Motor gücü	3.0 kW
Elektriksel veriler	farklı voltajlar
Güç bağlantısı	3-faz
Koruma kodu	IP 54
G x Y x D kapalı	670 x 1450 x 1600 mm
Net ağırlık	~ 700 kg
Standartlar	CE

* besleme malzemesi ve cihaz yapılandırmasına / ayarlarına bağlıdır

www.retsched.com.tr/bb300

SIPARIŞ BİLGİSİ

ÇENELİ KIRICI BB 300



**Çeneli Kırıcı BB 300, kırma çeneleri ve aşınma plakaları ile tamamlandı
(lütfen toplama haznesini ayrıca sipariş edin)**

				kırma çeneleri / aşınma plakaları
20.054.1001		BB 300	3/N~ 400 V, 50 Hz	manganlı çelik / paslanmaz çelik
20.054.1003		BB 300	3/N~ 400 V, 50 Hz	paslanmaz çelik / paslanmaz çelik
20.054.1013		BB 300	3/N~ 400 V, 50 Hz	tungsten karbür / paslanmaz çelik
20.061.0001	 	BB 300	3~ 400 V, 50 Hz	tungsten karbür / tungsten karbür, -SR - numune ile temas eden tüm parçalar ağır metal içermez
20.054.1006		BB 300	3/N~ 400 V, 50 Hz	çelik 1.1750 / çelik 1.0344, -SR - ağır metal kirliliği olmadan öğütme için

aynı fiyata diğer elektrikli versiyonlar mevcuttur

ENTEGRASYON İÇİN ÇENELİ KIRICI BB 300 VERSİYONU

Üreticinin EC makine direktifine göre beyan ettiği, üç fazlı motorlu (talep üzerine voltajlar), besleme hunisi ve koruyucu motor anahtarı olmadan müşterinin bulunduğu yerdeki bir sisteme entegrasyon için versiyon

20.057.1001		BB 300	manganlı çelik / paslanmaz çelik
20.057.1002		BB 300	paslanmaz çelik / paslanmaz çelik

TOPLAMA HAZNELERİ BB 300

05.045.0048		Toplama haznesi galvanize çelik 27,5 litre
-------------	---	--

05.045.0049



Toplama haznesi
plastik
35,4 litre

22.906.0001



150 kg'a kadar taşıma kabı toplama arabası

AKSESUARLAR BB 300

1)

KIRMA ÇENELERİ BB 300

22.048.0007



Kırma çeneleri
manganlı çelik
1 çift

22.048.0008



Kırma çeneleri
stainless steel
1 çift

22.048.0021

Kırma çeneleri
tungsten carbide
1 set

22.048.0025

Kırma çeneleri
tungsten carbide
1 set, çeneli kırıcı 20.061.0001

22.048.0019



Kırma çeneleri
çelik 1.1750
1 çift, ağır metal kirliliği olmadan öğütme için

AŞINMA PLAKALARI BB 300

22.711.0004



Aşınma plakaları
stainless steel
1 çift

22.711.0014

Aşınma plakaları
tungsten carbide
1 çift, çeneli kırıcı 20.061.0001

22.711.0013



Aşınma plakaları
çelik 1.0344
1 çift, ağır metal kirliliği olmadan öğütme için

DIĞER AKSESUARLAR

02.785.0273

Infeed hopper for batch loading

22.351.0004



V-kayışı, 1 set (4 adet)